

Technisches Datenblatt PDF

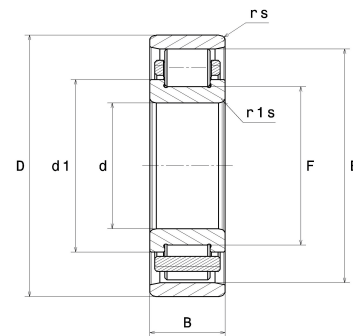
N315EG15



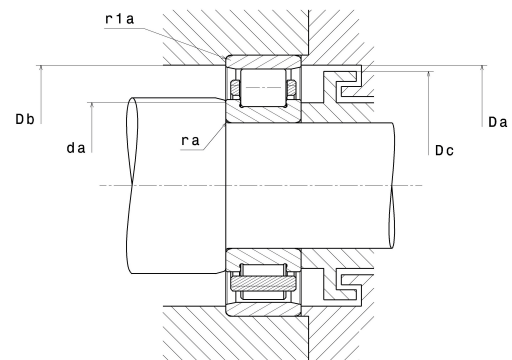
Einreihige Zylinderrollenlager

Einreihiges Zylinderrollenlager, Zerlegbar, Polyamidkäfig

Technische Eigenschaften	
d	75 mm
D	160 mm
B	37 mm
E	143 mm
F	95 mm
d1	104,10 mm
rs min	2,10 mm
r1s min	2,10 mm
Radiallagerluftklasse	CN
Masse (ohne HJ Ring)	3,34 kg
Marke	SNR



Produktleistung	
Dynamische Tragzahl, C	240 kN
Statische Tragzahl, C0	263 kN
Ermüdungsgrenzbelastung, Cu	30,40 kN
Nref	4 000 Tr/min
Nlim	5 200 Tr/min
Min Betriebstemperatur, Tmin	-20 °C
Max Betriebstemperatur, Tmax	120 °C
Käfig charakteristische Frequenz, FTF	0,40 Hz
Wälzkörper charakteristische Frequenz, BPFO	4,76 Hz
Außenring charakteristische Frequenz, BPFI	5,19 Hz
Innenring charakteristische Frequenz, BPFI	7,81 Hz



Definitionsempfehlungen der Umgebungsteile	
da min	86 mm
Da max	149 mm
Db min	145 mm
Dc max	141 mm
ra max	2 mm
r1a max	2 mm

Berechnungskoeffizienten

Dynamisch äquivalente Belastung

$P = Fr$

Statisch äquivalente Belastung

$P_0 = Fr$