

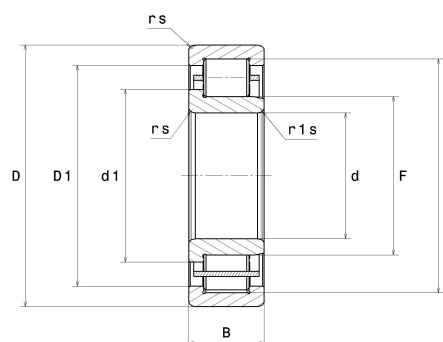
## Technisches Datenblatt PDF NJ409



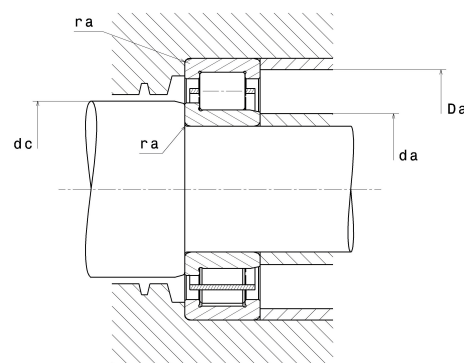
### Einreihige Zylinderrollenlager

Einreihiges Zylinderrollenlager, Stahlblechkäfig, Sonderanforderung

Technische Eigenschaften	
d	45 mm
D	120 mm
B	29 mm
E	100,50 mm
F	64,50 mm
d1	71,60 mm
D1	94,60 mm
rs min	2 mm
r1s min	2 mm
Radiallagerluftklasse	CN
Masse (ohne HJ Ring)	1,65 kg
Marke	SNR



Produktleistung	
Dynamische Tragzahl, C	107 kN
Statische Tragzahl, C0	102 kN
Ermüdungsgrenzbelastung, Cu	12,40 kN
Nref	6100 Tr/min
Nlim	7500 Tr/min
Min Betriebstemperatur, Tmin	-40 °C
Max Betriebstemperatur, Tmax	120 °C
Käfig charakteristische Frequenz, FTF	0,39 Hz
Wälzkörper charakteristische Frequenz, BPFO	4,37 Hz
Außenring charakteristische Frequenz, BPFI	3,91 Hz
Innenring charakteristische Frequenz, BPF1	6,09 Hz



Definitionsempfehlungen der Umgebungsteile	
da min	54 mm
da max	63 mm
db min	66 mm
dc min	74 mm
Da max	111 mm
ra max	2 mm
r1a max	2 mm

## Berechnungskoeffizienten

Dynamisch äquivalente Belastung

$P = Fr$

Statisch äquivalente Belastung

$P_0 = Fr$