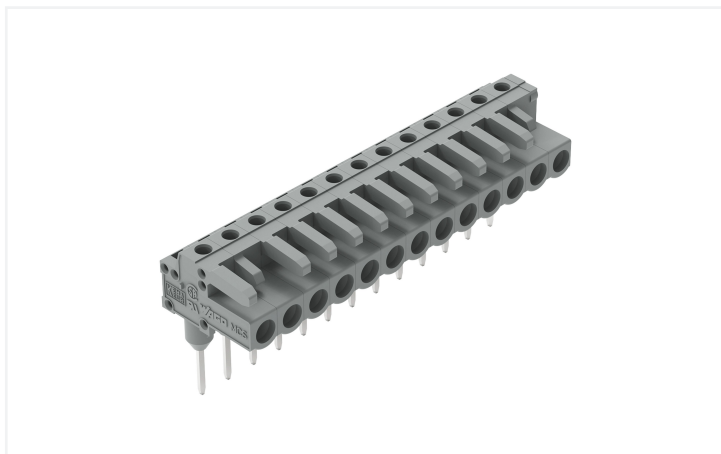


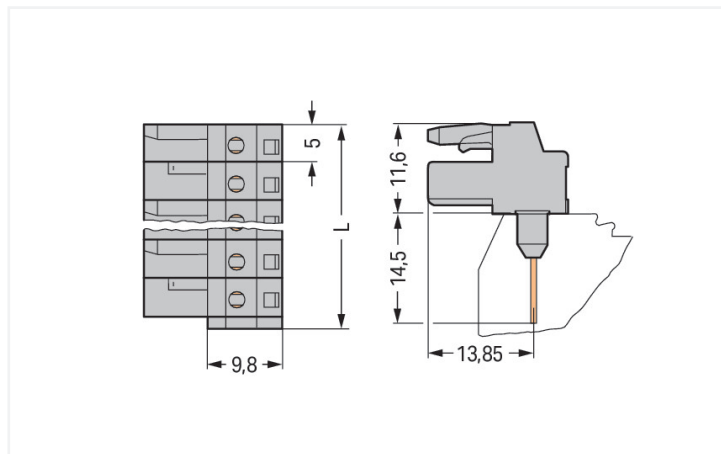
Datenblatt | Artikelnummer: 232-243/005-000

Federleiste für Reihenklemmen; Stifte 0,6 x 1 mm; abgewinkelt; Rastermaß 5 mm; 13-polig; grau

<https://www.wago.com/232-243/005-000>



Farbe: ■ grau

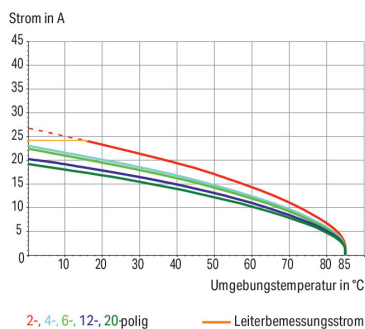


Abmessungen in mm

$L = (\text{Polzahl} \times \text{Rastermaß}) + 1,5 \text{ mm}$

2- bis 3-polige Federleisten – nur 1 Rastnase

Derating-Kurve
Federleiste (232-232/005-000) mit
1-Leiter-Stiftleiste (231-602)
Rastermaß 5 mm / Leiterquerschnitt 2,5 mm², „f“
In Anlehnung an: EN 60512-5-2 / Reduktionsfaktor 0,8



- Steckverbindung für Reihenklemmen mit CAGE CLAMP®-Anschluss
- Kontaktierung in der Leitereinführung von Reihenklemmen der Serie 280 dank Federleisten mit langen Anschlussstiften
- Steckbarer, spannungsführender Ausgang dank Berührungsschutz der Federleisten im ungesteckten Zustand
- Kodierbar

Hinweise

Sicherheitshinweis

Das MCS – MULTI CONNECTION SYSTEM – ist gemäß DIN EN 61984 ein Steckverbinder ohne Schaltleistung. Bei bestimmungsgemäßem Gebrauch dürfen diese Steckverbinder nicht spannungsführend oder unter Last gesteckt oder getrennt werden. Steckverbinder sollten in Energieflussrichtung im Leitungszug des Stromkreises derart angebracht sein, dass berührbare Steckerstifte (der Stiftleisten) in nicht gestecktem Zustand nicht unter Spannung stehen.

Varianten:

Weitere Varianten können über den WAGO Vertrieb angefragt oder ggfs. unter <https://configurator.wago.com> konfiguriert werden.
Andere Polzahlen

Elektrische Daten

Bemessungsdaten gemäß	IEC/EN 60664-1		
Überspannungskategorie	III	III	II
Verschmutzungsgrad	3	2	2
Bemessungsspannung	320 V	320 V	630 V
Bemessungsstoßspannung	4 kV	4 kV	4 kV
Bemessungsstrom	12 A	12 A	12 A

Approbationsdaten gemäß	UL 1059		
Use Group	B	C	D
Bemessungsspannung	300 V	-	300 V
Bemessungsstrom	15 A	-	10 A

Approbationsdaten gemäß	UL 1977
Bemessungsspannung	600 V
Bemessungsstrom	15 A

Approbationsdaten gemäß	CSA		
Use Group	B	C	D
Bemessungsspannung	300 V	-	300 V
Bemessungsstrom	15 A	-	10 A

Anschlussdaten

Klemmstellen	13
Gesamte Anzahl der Potentiale	13
Anzahl Anschlusstypen	1
Anzahl der Ebenen	1

Anschluss 1	
Polzahl	13

Geometrische Daten

Rastermaß	5 mm / 0.197 inch
Breite	66,5 mm / 2.618 inch
Höhe	26,1 mm / 1.028 inch
Höhe ab Oberfläche	11,6 mm / 0.457 inch
Tiefe	11,6 mm / 0.719 inch

Mechanische Daten

variable Kodierung	Ja
Verdrehschutz	Ja

Steckverbindung

Kontaktausführung im Steckverbinderbereich	Federleiste/Buchse
Steckverbinder Anschlusstyp	für Frontverdrahtung-Reihenklemme
Fehlsteckschutz	Nein
Steckrichtung zur Reihenklemme	0°

Werkstoffdaten

Hinweis Werkstoffdaten	Informationen zu Materialangaben finden sie hier
Farbe	grau
Isolierstoffgruppe	I
Isolierwerkstoff Hauptgehäuse	Polyamid (PA66)
Brennbarkeitsklasse gemäß UL 94	V0
Kontaktwerkstoff	Kupferlegierung
Kontaktoberfläche	Zinn
Brandlast	0,719 MJ
Gewicht	15,4 g

Umgebungsbedingungen

Grenztemperaturbereich	-60 ... +85 °C
Verarbeitungstemperatur	-35 ... +60 °C

Kaufmännische Daten

eCl@ss 10.0	27-14-11-06
eCl@ss 9.0	27-14-11-06
ETIM 8.0	EC001284
ETIM 7.0	EC001284
VPE (UVPE)	25 St.
Verpackungsart	Karton
Ursprungsland	DE
GTIN	4044918570046
Zolltarifnummer	85366990990

Environmental Product Compliance

RoHS Compliance Status	Compliant, No Exemption
------------------------	-------------------------