

Datenblatt | Artikelnummer: 261-212/342-000

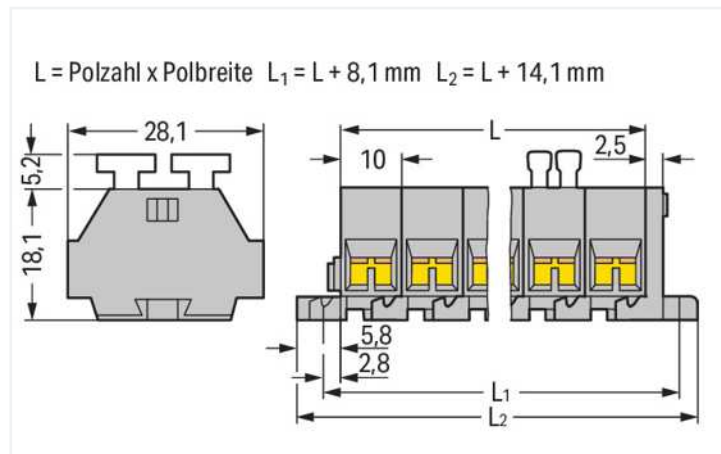
4-Leiter-Klemmenleiste; beidseitig mit Drückern; mit Befestigungsflanschen; 12-polig; für Schraub- u.ä. Befestigungsarten; Befestigungsloch Ø 3,2 mm; 2,5 mm²; CAGE CLAMP®; 2,50 mm²; grau

<https://www.wago.com/261-212/342-000>



Farbe: ■ grau

Abbildung ähnlich



Abmessungen in mm

Elektrische Daten

Bemessungsdaten gemäß IEC/EN

Bemessungsspannung (III / 3)	500 V
Bemessungsstoßspannung (III / 3)	6 kV
Bemessungsstrom	24 A
Legende Bemessungsdaten	(III / 3) ≙ Überspannungskategorie III / Verschmutzungsgrad 3

Anschlussdaten

Klemmstellen	48
Gesamte Anzahl der Potentiale	12
Anzahl der Ebenen	1

Anschluss 1

Anschluss-technik	CAGE CLAMP®
Betätigungsart	Drücker
Anschließbare Leiterwerkstoffe	Kupfer
Eindrähtiger Leiter	0,08 ... 2,5 mm ² / 28 ... 14 AWG
Feindrähtiger Leiter	0,08 ... 2,5 mm ² / 28 ... 14 AWG
Abisolierlänge	8 ... 9 mm / 0.31 ... 0.35 inch
Polzahl	12
Verdrahtungsrichtung	Seitliche Verdrahtung

Geometrische Daten

Breite	134,1 mm / 5.279 inch
Höhe ab Oberfläche	23,3 mm / 0.917 inch
Tiefe	28,1 mm / 1.106 inch
Modulbreite	10 mm / 0.394 inch

Mechanische Daten

Bauform	horizontale Bauform
Befestigungsart	Befestigungsflansch
Beschriftungsebene	Seitliche Beschriftung

Werkstoffdaten

Hinweis Werkstoffdaten	Informationen zu Materialangaben finden sie hier
Farbe	grau
Isolierstoffgruppe	I
Isolierwerkstoff Hauptgehäuse	Polyamid (PA66)
Brennbarkeitsklasse gemäß UL 94	V0
Brandlast	1,317 MJ
Halogenfrei	Ja
Gewicht	54,7 g

Kaufmännische Daten

Produktgruppe	9 (Mini-Klemmen)
eCl@ss 10.0	27-14-11-06
eCl@ss 9.0	27-14-11-06
ETIM 8.0	EC001284
ETIM 7.0	EC001284
VPE (UVPE)	50 St.
Verpackungsart	Karton
Ursprungsland	DE
GTIN	4044918613088
Zolltarifnummer	85369010000

Environmental Product Compliance

RoHS Compliance Status	Compliant, No Exemption
------------------------	-------------------------

Zulassungen / Zertifikate

Allgemeine Zulassungen



Zulassung	Norm	Zertifikatsname
CCA DEKRA Certification B.V.	EN 60998	NTR-NL 6509
CCA DEKRA Certification B.V.	EN 60998	2110272.02

Konformitäts- und Herstellererklärungen

Zulassung	Norm	Zertifikatsname
EU-Declaration of Conformity WAGO GmbH & Co. KG	-	-
UK-Declaration of Conformity WAGO GmbH & Co. KG	-	-

Zulassungen für Schifffahrt



Zulassung	Norm	Zertifikatsname
ABS American Bureau of Shipping	-	19-HG1869868-PDA

Downloads

Environmental Product Compliance

Compliance Search	
Environmental Product Compliance 261-212/342-000	↓

Dokumentation

Weitere Informationen	
Technischer Anhang	pdf 2162.18 KB ↓

Ausschreibungstext			
261-212/342-000	19.02.2019	xml 3.17 KB	↓
261-212/342-000	17.08.2017	doc 25.50 KB	↓

CAD/CAE-Daten

CAD Daten	
2D/3D Modelle 261-212/342-000	↓

CAE Daten	
EPLAN Data Portal 261-212/342-000	↓
WSCAD Universe 261-212/342-000	↓
ZUKEN Portal 261-212/342-000	↓

1 Passende Produkte

1.1 Optionales Zubehör

1.1.1 Aderendhülse

1.1.1.1 Aderendhülse

			
<p>Art-Nr.: 216-301 Aderendhülse; Hülse für 0,25 mm² / AWG 24; mit Kunststoffkragen; galvanisch verzinkt; gelb</p>	<p>Art-Nr.: 216-321 Aderendhülse; Hülse für 0,25 mm² / AWG 24; mit Kunststoffkragen; galvanisch verzinkt; gelb</p>	<p>Art-Nr.: 216-151 Aderendhülse; Hülse für 0,25 mm² / AWG 24; ohne Kunststoffkragen; galvanisch verzinkt</p>	<p>Art-Nr.: 216-131 Aderendhülse; Hülse für 0,25 mm² / AWG 24; ohne Kunststoffkragen; galvanisch verzinkt; silberfarben</p>
			
<p>Art-Nr.: 216-302 Aderendhülse; Hülse für 0,34 mm² / AWG 22; mit Kunststoffkragen; galvanisch verzinkt; helltürkis</p>	<p>Art-Nr.: 216-322 Aderendhülse; Hülse für 0,34 mm² / AWG 22; mit Kunststoffkragen; galvanisch verzinkt; helltürkis</p>	<p>Art-Nr.: 216-132 Aderendhülse; Hülse für 0,34 mm² / AWG 24; ohne Kunststoffkragen; galvanisch verzinkt</p>	<p>Art-Nr.: 216-152 Aderendhülse; Hülse für 0,34 mm² / AWG 24; ohne Kunststoffkragen; galvanisch verzinkt</p>
			
<p>Art-Nr.: 216-201 Aderendhülse; Hülse für 0,5 mm² / AWG 20; mit Kunststoffkragen; galvanisch verzinkt; weiß</p>	<p>Art-Nr.: 216-221 Aderendhülse; Hülse für 0,5 mm² / AWG 20; mit Kunststoffkragen; galvanisch verzinkt; weiß</p>	<p>Art-Nr.: 216-101 Aderendhülse; Hülse für 0,5 mm² / AWG 22; ohne Kunststoffkragen; galvanisch verzinkt; silberfarben</p>	<p>Art-Nr.: 216-121 Aderendhülse; Hülse für 0,5 mm² / AWG 22; ohne Kunststoffkragen; galvanisch verzinkt; silberfarben</p>

1.1.1.1 Aderendhülse



Art-Nr.: 216-202

Aderendhülse; Hülse für 0,75 mm² / AWG 18; mit Kunststoffkragen; galvanisch verzinkt; grau



Art-Nr.: 216-222

Aderendhülse; Hülse für 0,75 mm² / AWG 18; mit Kunststoffkragen; galvanisch verzinkt; grau



Art-Nr.: 216-102

Aderendhülse; Hülse für 0,75 mm² / AWG 20; ohne Kunststoffkragen; galvanisch verzinkt; silberfarben



Art-Nr.: 216-122

Aderendhülse; Hülse für 0,75 mm² / AWG 20; ohne Kunststoffkragen; galvanisch verzinkt; silberfarben



Art-Nr.: 216-203

Aderendhülse; Hülse für 1 mm² / AWG 18; mit Kunststoffkragen; galvanisch verzinkt; rot



Art-Nr.: 216-223

Aderendhülse; Hülse für 1 mm² / AWG 18; mit Kunststoffkragen; galvanisch verzinkt; rot



Art-Nr.: 216-103

Aderendhülse; Hülse für 1 mm² / AWG 18; ohne Kunststoffkragen; galvanisch verzinkt



Art-Nr.: 216-123

Aderendhülse; Hülse für 1 mm² / AWG 18; ohne Kunststoffkragen; galvanisch verzinkt; silberfarben



Art-Nr.: 216-204

Aderendhülse; Hülse für 1,5 mm² / AWG 16; mit Kunststoffkragen; galvanisch verzinkt; schwarz



Art-Nr.: 216-224

Aderendhülse; Hülse für 1,5 mm² / AWG 16; mit Kunststoffkragen; galvanisch verzinkt; schwarz



Art-Nr.: 216-124

Aderendhülse; Hülse für 1,5 mm² / AWG 16; ohne Kunststoffkragen; galvanisch verzinkt



Art-Nr.: 216-104

Aderendhülse; Hülse für 1,5 mm² / AWG 16; ohne Kunststoffkragen; galvanisch verzinkt; silberfarben



Art-Nr.: 216-205

Aderendhülse; Hülse für 2,08 mm² / AWG 14; mit Kunststoffkragen; galvanisch verzinkt; gelb



Art-Nr.: 216-206

Aderendhülse; Hülse für 2,5 mm² / AWG 14; mit Kunststoffkragen; galvanisch verzinkt; blau



Art-Nr.: 216-106

Aderendhülse; Hülse für 2,5 mm² / AWG 14; ohne Kunststoffkragen; galvanisch verzinkt; silberfarben

1.1.2 Beschriftung

1.1.2.1 Beschriftungsstreifen



Art-Nr.: 210-833

Beschriftungsstreifen; 25 m auf Rolle; 6 mm breit; unbedruckt; Selbstklebend; weiß

1.1.3 Brücken

1.1.3.1 Brücken



Art-Nr.: 261-402

Brücken; für Leitereinführung; 2-fach; isoliert; grau

1.1.4 Montage

1.1.4.1 Montagematerial



Art-Nr.: 209-137

Montageadapter; als Endklammer verwendbar; 6,5 mm breit; grau



Art-Nr.: 209-123

Montagefuß mit Schraube; an Klemmen mit Befestigungsflansch anschraubbar; 6,4 mm breit; grau

1.1.5 Werkzeug

1.1.5.1 Betätigungswerkzeug



Art-Nr.: 210-658

Betätigungswerkzeug; Klinge 3,5 x 0,5 mm; mit teilisoliertem Schaft; abgewinkelt; kurz; mehrfarbig

Art-Nr.: 210-657

Betätigungswerkzeug; Klinge 3,5 x 0,5 mm; mit teilisoliertem Schaft; kurz; mehrfarbig

Art-Nr.: 210-720

Betätigungswerkzeug; Klinge 3,5 x 0,5 mm; mit teilisoliertem Schaft; mehrfarbig

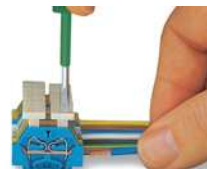
Handhabungshinweise

Leiter anschließen



CAGE CLAMP®-Anschluss
Leiter anschließen.

Bei Verwendung der Nennquerschnitte mit Aderendhülsen ist jeweils die nächst größere Klemme zu wählen.



CAGE CLAMP®-Anschluss

Leiter mittels Drücker anschließen.

Brücken



Brücken mit Einlegebrücke

Montieren



Klemmenleiste mit Befestigungsflanschen, Schraubbefestigung



Klemmenleiste; mit Befestigungsflanschen, Anschrauben des Montagefußes (209-123)
(Der Abstand der Montagefüße zueinander unter einer Klemmenleiste soll ca. 25 ... 30 mm betragen.)



Klemmenleiste; mit Befestigungsflanschen; auf Tragschiene 35



Klemmenleiste mit Befestigungsflanschen, für Schraub- u. ä. Befestigungsarten, Befestigungslöcher Ø 3,2 mm (mit Montagefuß (209-123) auch für Tragschiene 35)

Beschriften



Beschriftung mit selbstklebenden Beschriftungsstreifen



Beschriftung durch direktes Bedrucken (auf Anfrage)