

4-215911-0 ✓ AKTIV

AMP-LATCH | AMP-LATCH - NOVO

Interne TE-Nummer 4-215911-0

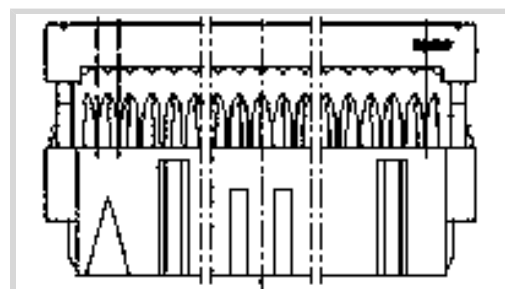
Ribbon Cable Connectors, Wire-to-Board, 40 Position, 2.54 mm [.1 in] Centerline, 2 Row, Receptacle, AMP-LATCH - NOVO

[Auf TE.com ansehen>](#)



Steckverbinder > PCB-Steckverbinder > Kabel-an-Leiterplatte-Steckverbinder > Flexible Flachkabel-, FPC- und Bandsteckverbinder >

Flachbandkabel-Stecker



Steckverbindersystem: **Draht-an-Leiterplatte**

Anzahl von Positionen: **40**

Raster: **2.54 mm [.1 in]**

Reihenabstand: **2.54 mm [.1 in]**

Zeilenanzahl: **2**

Eigenschaften

Produktmerkmale

Produkttyp des Steckverbinders	Steckverbindersatz
Steckverbindersystem	Draht-an-Leiterplatte
Steckverbinder- und Gehäusotyp	Buchse
Anschluss von Steckverbinder & Kontakt an	Leitungen und Kabel

Konfigurationsmerkmale

Anzahl von Positionen	40
Zeilenanzahl	2

Sonstige Eigenschaften

Primäre Produktfarbe	Grau
----------------------	------

Kontaktmerkmale

Abmessungen des Steck-Quadratpfostens	.64 mm[.025 in]
Passender Stiftdurchmesser	.64 mm[.025 in]
Beschichtungsdicke des Kontaktanschlussbereichs des Drahts	2.54 µm[100 µin]
Beschichtungsmaterial des Kontaktanschlussbereichs des Drahts	Zinn
	8 µin
Beschichtungsmaterial des Steckbereichs des Kontakts	Gold
Kontakt-nennstrom (max.)	1 A

Klemmenmerkmale

Anschlussmethode für Leitungen und Kabel

Schneidklemmkontakt (IDC)

Montage und Anschlusstechnik

Typ der Gegensteckführung

Duale Polarisierungsschiene, Mitte

Gegensteckarretierung

Ohne

Art der Steckverbindermontage

Kabelbefestigung (freihängend)

Gehäusemerkmale

Raster

2.54 mm [.1 in]

Abmessungen

Reihenabstand

2.54 mm [.1 in]

Verwendungsbedingungen

Betriebstemperaturbereich

-65 – 105 °C [-85 – 221 °F]

Betrieb/Anwendung

Stromkreis Anwendung

Signal

Produkt-Compliance

Bitte besuchen Sie die Produktseite auf [TE.com](https://www.te.com) um Informationen über Produktkonformität zu erhalten.>

EU RoHS Richtlinie 2011/65/EU

Konform

EU ELV Richtlinie 2000/53/EG

Konform

China RoHS 2 Richtlinie MIIT Order No 32, 2016

Keine eingeschränkten Materialien oberhalb der Grenzwerte

EU REACH Verordnung (EG) No. 1907/2006

Aktuelle ECHA Kandidatenliste: JUNI 2023 (235)
 Kandidatenliste deklariert bezüglich: JAN 2023 (233)
 Enthält keine SVHC

Halogengehalt

Kein niedriger Halogengehalt – enthält Br oder Cl > 900 ppm.

Lötbarkeit

Für Lötbarkeit nicht zutreffend

Produktkonformitäts-Disclaimer

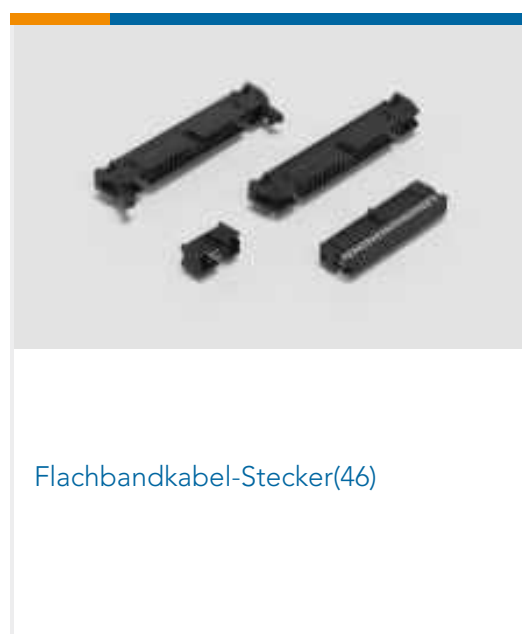
Diese Informationen beruhen auf angemessenen Erkundigungen bei unseren Lieferanten und entsprechen unserem derzeitigen Wissensstand auf Grundlage der Angaben der Lieferanten. Diese Informationen können Änderungen erfahren. Die von TE als EU RoHS-konform ermittelten Teile weisen einen maximalen Gewichtsanteil von 0,1 % Blei, Chrom VI, Quecksilber, PBB, PBDE, DBP, BBP, DEHP und DIBP sowie 0,01 % Kadmium im homogenen Werkstoff auf oder sind gemäß der Anhänge zur Richtlinie 2011/65/EU (RoHS2) von diesen Grenzwerten ausgenommen. Elektrische und elektronische Endprodukte erhalten gemäß der Richtlinie 2011/65/EU eine CE-Kennzeichnung. Die Komponenten sind möglicherweise nicht CE-gekennzeichnet. Zusätzliche weisen die von TE als EU ELV-konform ermittelten Teile einen maximalen Gewichtsanteil von 0,1 % Blei, Chrom VI und Quecksilber sowie 0,01 % Kadmium im homogenen Werkstoff auf oder sind gemäß der Anhänge zur Richtlinie 2000/53/EG (ELV) von diesen Grenzwerten ausgenommen. Hinsichtlich

der REACH Verordnung beruhen die Angaben von TE bezüglich der besonders besorgniserregenden Substanzen (Substances of Very High Concern, SvHC) auf den ‚Leitlinien zu den Anforderungen für Stoffe in Erzeugnissen‘, wie sie auf der Webseite der Europäischen Chemikalienagentur (ECHA) unter folgender URL publiziert sind: <https://echa.europa.eu/guidance-documents/guidance-on-reach>

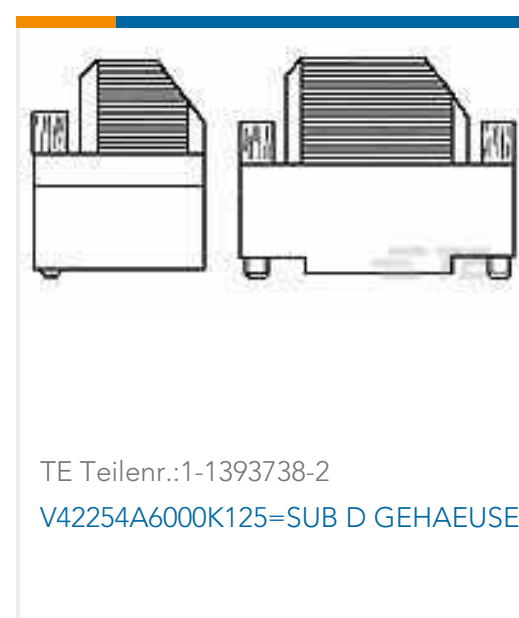
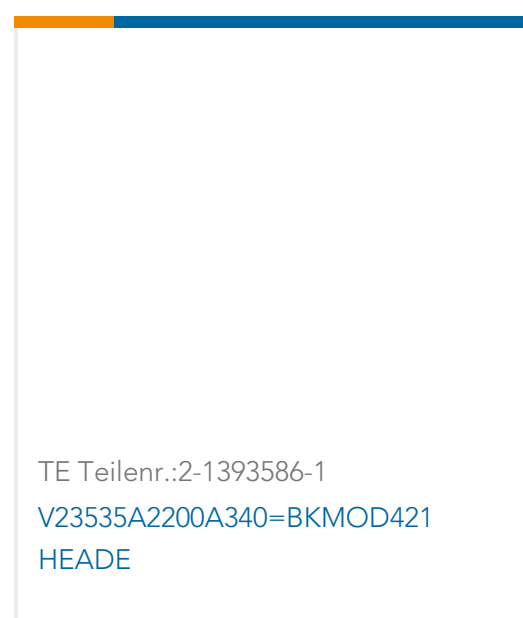
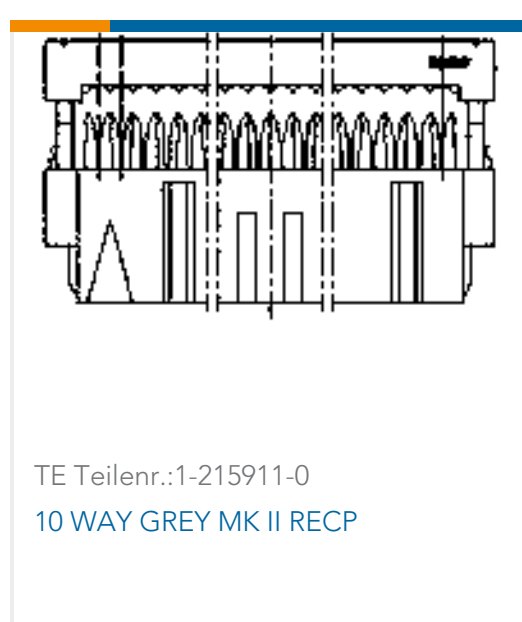
Kompatible Teile



Auch serienmäßig | AMP-LATCH - NOVO



Kunden kauften auch diese Produkte



Dokumente



Produktzeichnungen

AMP LATCH, L.P.

Englisch

CAD-Dateien

Kundenmodell

[ENG_CVM_CVM_4-215911-0_F.2d_dxf.zip](#)

Englisch

3D PDF

3D

Kundenmodell

[ENG_CVM_CVM_4-215911-0_F.3d_igs.zip](#)

Englisch

Kundenmodell

[ENG_CVM_CVM_4-215911-0_F.3d_stp.zip](#)

Englisch

Indem Sie die CAD-Datei herunterladen stimmen Sie den [allgemeinen Verkaufsbedingungen](#) zu.

Produktspezifikationen

Application of AMP-LATCH, Ribbon Cable Connectors

Englisch

Anwendungsspezifikation

Englisch