

Produktdatenblatt

Automatisierungstechnik - Spannungs- und Leistungsversorgung

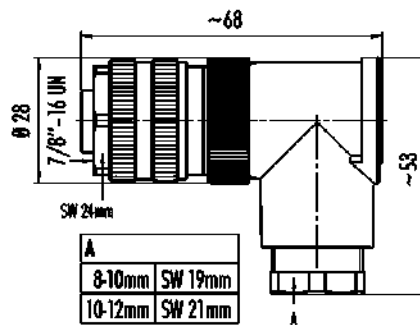


Bezeichnung	Winkeldose, Polzahl: 4+PE, 10,0-12,0 mm, ungeschirmt, schraubklemm, IP67, UL, VDE
Produktgruppe	Serie 820
Bestellnummer	99 2444 72 05

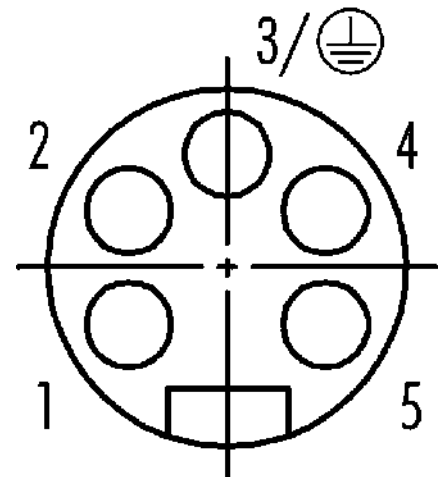
Abbildung



Maßzeichnung



Polbild (Steckseite)



Die Einzelteildarstellung und Montageanleitung finden Sie auf der nachfolgenden Seite.

Technische Daten

Allgemeine Kennwerte

Bestellnummer	99 2444 72 05
Steckverbinder-Bauform	Winkeldose
Ausführung	Steckverbinder Buchse gewinkelt
Steckverbinder Verriegelung	schrauben
Anschlussart	schraubklemm
Schutzart	IP67
Anschlussquerschnitt	max. 1,50 mm ² / AWG 16
Kabeldurchlass	10,0-12,0 mm
Verdrehmöglichkeit	45° (8 Kodiermöglichkeiten)
Grenztemperatur von / bis	-25 °C / 85 °C
Mechanische Lebensdauer	> 50 Steckzyklen
Gewicht (gr)	54,82
Zolltarifnummer	85369010

Elektrische Kennwerte

Bemessungsspannung	300 V (600 V UL)
Bemessungs-Stoßspannung	4000 V
Bemessungsstrom (40°C)	9,0 A
Isolationswiderstand	≥ 10 ¹⁰ Ω
Verschmutzungsgrad	3
Überspannungskategorie	III
Isolierstoffgruppe	III



Produktdatenblatt

Automatisierungstechnik - Spannungs- und Leistungsversorgung



Bezeichnung	Winkeldose, Polzahl: 4+PE, 10,0-12,0 mm, ungeschirmt, schraubklemm, IP67, UL, VDE
Produktgruppe	Serie 820
Bestellnummer	99 2444 72 05

EMV-Tauglichkeit ungeschirmt

Werkstoffe

Material Gehäuse	PBT
Material Kontaktkörper	PUR/PA
Material Kontakt	CuZn (Messing) / CuSn (Bronze)
Kontaktoberfläche	Au (Gold)
Material Verriegelung	Zinkdruckguss vernickelt
REACH SVHC	CAS 7439-92-1 (Lead)
SCIP Nummer	bb539c41-b37c-4a7f-aac3-e99815e6dac6

Zulassungen / Approbationen

Zulassungen	UL, VDE
-------------	---------

Klassifikationen

eCl@ss 11.1	27-44-01-02
ETIM 9.0	EC002635

CE-Konformitätserklärungen

Niederspannungsrichtlinie	2014/35/EU (EN 60204-1:2018;EN 60529:1991)
---------------------------	--



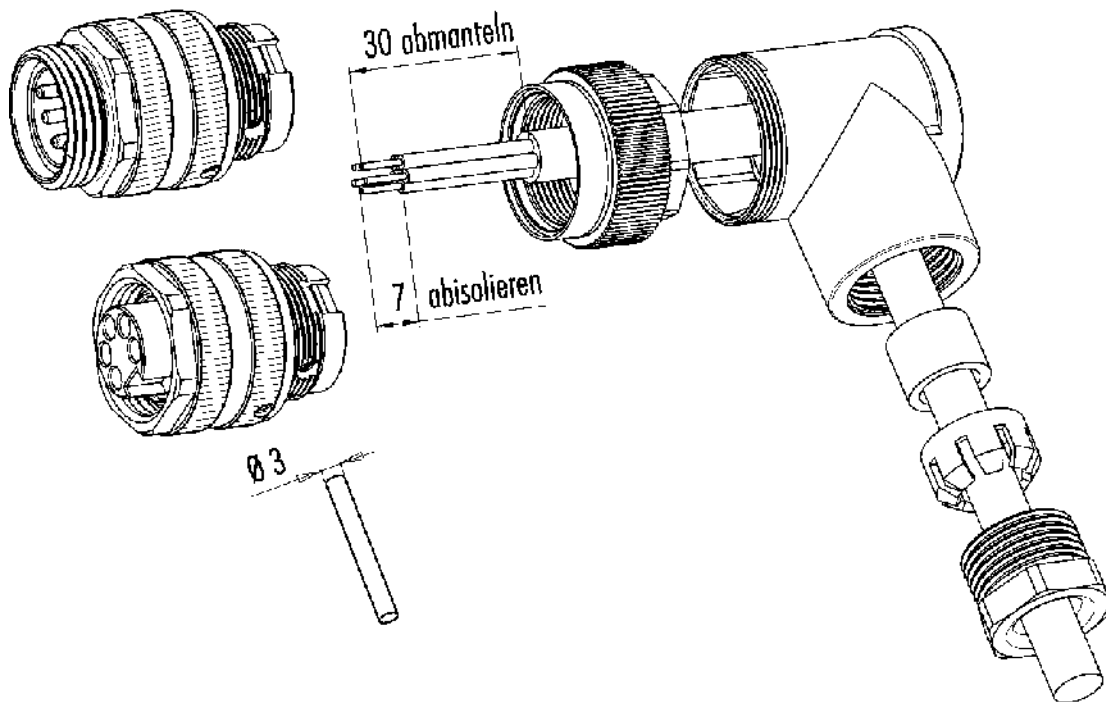
Produktdatenblatt

Automatisierungstechnik - Spannungs- und Leistungsversorgung



Bezeichnung	Winkeldose, Polzahl: 4+PE, 10,0-12,0 mm, ungeschirmt, schraubklemm, IP67, UL, VDE
Produktgruppe	Serie 820
Bestellnummer	99 2444 72 05

Montageanleitung

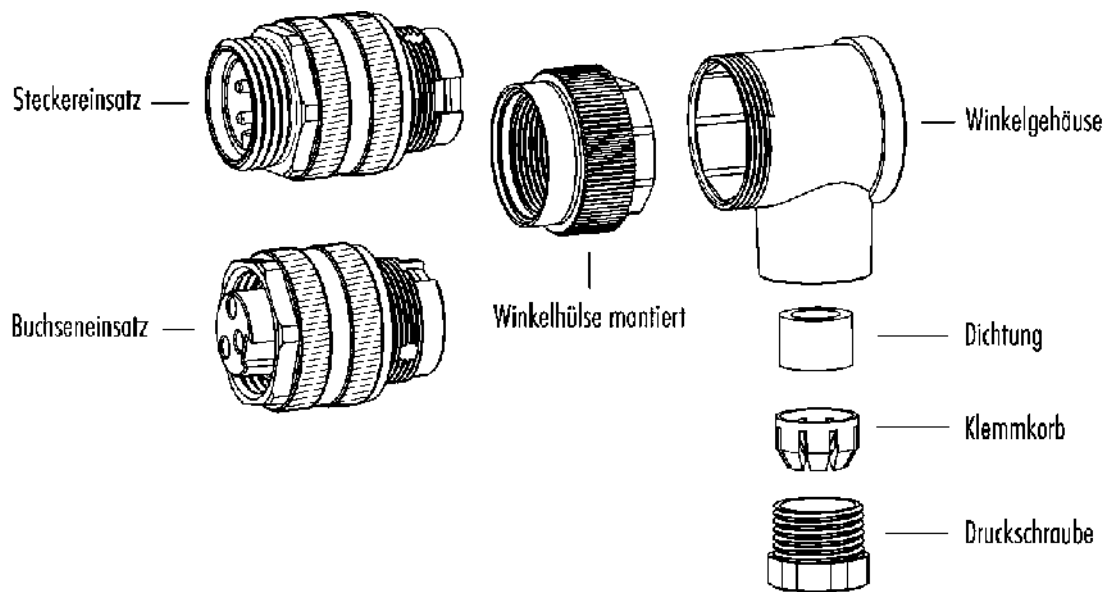


Produktdatenblatt

Automatisierungstechnik - Spannungs- und Leistungsversorgung

Bezeichnung	Winkeldose, Polzahl: 4+PE, 10,0-12,0 mm, ungeschirmt, schraubklemm, IP67, UL, VDE
Produktgruppe	Serie 820
Bestellnummer	99 2444 72 05

Einzelteildarstellung



Bezeichnung	Winkeldose, Polzahl: 4+PE, 10,0-12,0 mm, ungeschirmt, schraubklemm, IP67, UL, VDE
Produktgruppe	Serie 820
Bestellnummer	99 2444 72 05

Sicherheitshinweise / Montagehinweise

Der Steckverbinder darf nicht unter Last gesteckt oder getrennt werden. Eine Nichtbeachtung sowie unsachgemäße Verwendung kann Personenschäden zur Folge haben.

Die Steckverbinder sind für Einsatzbereiche im Anlagen-, Steuerungs- und Elektrogerätebau entwickelt worden. Die Überprüfung, ob die Steckverbinder auch in anderen Einsatzgebieten verwendet werden können, obliegt dem Anwender.

Steckverbinder, die in Stromkreisen mit berührunggefährlichen Spannungen eingesetzt werden, dürfen nur von, oder unter Aufsicht von Personen, die eine elektrotechnische Ausbildung besitzen, unter Berücksichtigung der geltenden Bestimmungen und Normen montiert und benutzt werden.

Steckverbinder mit der Schutzart IP67 und IP68 sind nicht für die Verwendung unter Wasser geeignet. Beim Einsatz im Freien müssen die Steckverbinder gesondert gegen Korrosion geschützt werden. Weitere Infos zu den IP Schutzarten siehe im Bereich Downloadcenter „Technische Informationen“.

Zum Verriegeln des Kabelsteckverbinders mit dem Gerätesteckverbinder wird der Gewinding „handfest“ (ca. 50 cNm) angezogen.