

## Lötspitze Serie C105, Rundform

Lötspitzen für die JBC Nano-Lötwerkzeuge NT105 und NP105.

Die Lötspitzen der Serie C105 sind die kleinsten und feinsten von JBC. Konzipiert für hochpräzises Löten und die Reparaturen von sehr kleinen Bauteilen - auch unter dem Mikroskop.

### Merkmale:

- Lötspitzen der Reihe C105 sind geeignet für die JBC Handstücke NT105 und NP105
- hervorragende Galvanisierung, gute thermische Leistung
- sehr lange Haltbarkeit bei bleifreien Legierungen

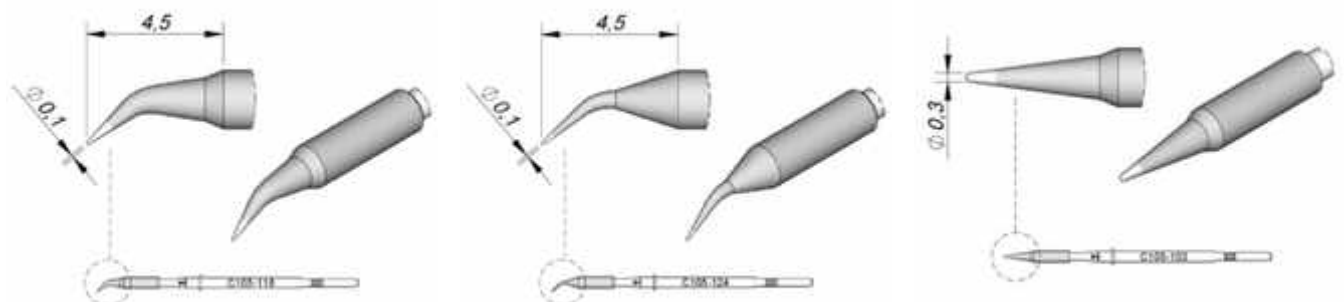


Art.-Nr.	Hersteller-Nr.	Typ/Maße	Ausführung	Gewicht g
<b>802260</b>	C105101	C105101/Ø 0,1 mm	gerade	10
<b>800183</b>	C105118	C105118/Ø 0,1 mm	gebogen	1
<b>801106</b>	C105124	C105124/Ø 0,1 mm	gebogen, Fine-Pitch	26
<b>802270</b>	C105103	C105103/Ø 0,3 mm	gerade	10
<b>802277</b>	C105126	C105126/Ø 0,1 mm	gerade	5
<b>802280</b>	C105106	C105106/Ø 0,5 mm	gerade	10
<b>802290</b>	C105107	C105107/Ø 0,8 mm	gerade	20
<b>802300</b>	C105105	C105105/Ø 0,3 mm	gebogen	35
<b>802310</b>	C105110	C105110/Ø 0,5 mm	gebogen	1
<b>802350</b>	C105109	C105109/Ø 0,6 mm	45° abgeschrägt	8
<b>803421</b>	C105127	C105127/ Ø 1,0 mm	abgeschrägt	5
<b>804347</b>	C105128	C105128/ Ø 1,0 mm	abgeschrägt/Lotdepot	5

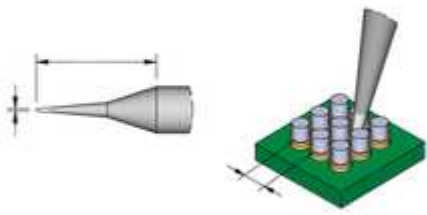
800183

801106

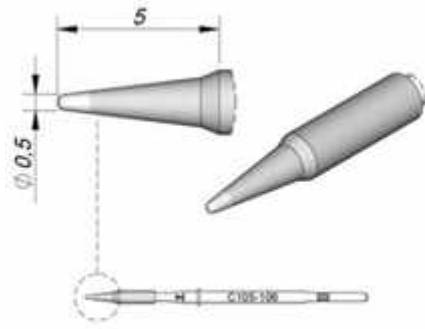
802270



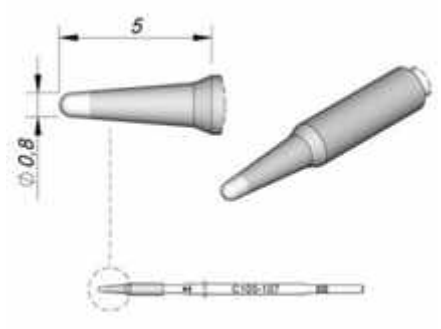
802277



802280



802290



---

Hersteller: JBC