

Steckverbinder > Stromversorgungs-Steckverbinder > Kontakt Stromversorgung

Power Contact Type: **Contact**Operating Voltage: **250 VAC**Wire Size: **.05 – .14 mm²**Steckverbindersystem: **Draht-an-Draht**

Eigenschaften

Produktmerkmale

Power Contact Type	Contact
Steckverbindersystem	Draht-an-Draht
Anschluss von Steckverbinder & Kontakt an	Leitungen und Kabel

Elektrische Kennwerte

Operating Voltage	250 VAC
-------------------	---------

Kontaktmerkmale

Dicke des Beschichtungsmaterials des Kontaktanschlussbereichs des Drahts	2.54 – 6.35 µm[100 – 250 µin]
Kontakt-nennstrom (max.)	5 A
Kontakttyp	Stift
Kontakt-festsitz im Gehäuse	Mit
Kontaktmaterial	Messing
Beschichtungsmaterial des Steckbereichs des Kontakts	Gold
Dicke des Beschichtungsmaterials des Steckbereichs des Kontakts	.38 µm[15 – 15 µin]
Beschichtungsmaterial des Kontaktanschlussbereichs	Zinn
Beschichtungsdicke am Kontaktanschlussbereich	2.54 – 6.35 µm[100 – 250 µin]

Beschichtungsmaterial des Kontaktanschlussbereichs des Drahts	Zinn
Oberfläche des Beschichtungsmaterials des Kontaktanschlussbereichs des Drahts	Hell
Kontaktausrichtung	Gerade
Unterbeschichtungsmaterial des Kontakts	Nickel
Dicke des Unterbeschichtungsmaterials des Kontakts	1.27 – 3.81 µm[50 – 150 µin]

Klemmenmerkmale

Verbindungstyp	Crimpverbindung
----------------	-----------------

Montage und Anschlussstechnik

Typ des Kontaktfestsitzes im Gehäuse	Rastfeder
Art der Steckverbindermontage	Kabelbefestigung (freihängend)
Drahtisoliationsunterstützung	Ohne

Abmessungen

Wire Size	.05 – .14 mm ²
Accepts Wire Insulation Diameter Range	.89 – 1.52 mm[.035 – .06 in]

Verwendungsbedingungen

Betriebstemperaturbereich	-40 – 105 °C[-40 – 221 °F]
---------------------------	----------------------------

Betrieb/Anwendung

Stromkreis Anwendung	Power
----------------------	-------

Industriestandards

Bezugswert des Glühdrahts	Standardteil – ohne Glühdraht
---------------------------	-------------------------------

Verpackungsmerkmale

Verpackungsmethode	Rolle
Verpackungsmenge	10000

Weitere

Leitungs-/Kabeltyp	Einzeldraht
Drahttp	Litze

Produkt-Compliance

[Bitte besuchen Sie die Produktseite auf TE.com um Informationen über Produktkonformität zu erhalten.>](#)

EU RoHS Richtlinie 2011/65/EU	Konform
EU ELV Richtlinie 2000/53/EG	Konform

China RoHS 2 Richtlinie MIIT Order No 32, 2016

Keine eingeschränkten Materialien oberhalb der Grenzwerte

EU REACH Verordnung (EG) No. 1907/2006

Aktuelle ECHA Kandidatenliste: JUL 2019 (201)
 Kandidatenliste deklariert bezüglich: JUL 2019 (201)
 Enthält keine SVHC

EU REACH Verordnung (EG) No. 1907/2006

Aktuelle ECHA Kandidatenliste: JUL 2019 (201)
 Kandidatenliste deklariert bezüglich: JUL 2019 (201)

Halogengehalt

Niedriger Halogengehalt – Br, Cl, F, I < 900 ppm im homogen Material. Außerdem BFR/CFR/PVC-frei.

Lötbarkeit

Für Lötbarkeit nicht zutreffend

Produktkonformitäts-Disclaimer

Diese Informationen beruhen auf angemessenen Erkundigungen bei unseren Lieferanten und entsprechen unserem derzeitigen Wissensstand auf Grundlage der Angaben der Lieferanten. Diese Informationen können Änderungen erfahren. Die von TE als EU RoHS-konform ermittelten Teile weisen einen maximalen Gewichtsanteil von 0,1 % Blei, Chrom VI, Quecksilber, PBB, PBDE, DBP, BBP, DEHP und DIBP sowie 0,01 % Kadmium im homogenen Werkstoff auf oder sind gemäß der Anhänge zur Richtlinie 2011/65/EU (RoHS2) von diesen Grenzwerten ausgenommen. Elektrische und elektronische Endprodukte erhalten gemäß der Richtlinie 2011/65/EU eine CE-Kennzeichnung. Die Komponenten sind möglicherweise nicht CE-gekennzeichnet. Zusätzliche weisen die von TE als EU ELV-konform ermittelten Teile einen maximalen Gewichtsanteil von 0,1 % Blei, Chrom VI und Quecksilber sowie 0,01 % Kadmium im homogenen Werkstoff auf oder sind gemäß der Anhänge zur Richtlinie 2000/53/EG (ELV) von diesen Grenzwerten ausgenommen. Bezüglich der REACH Bestimmungen beruht die TE-Information über SVHC in den Artikeln für diese Teilenummer noch auf den „Leitlinien zu den Anforderungen für Stoffe in Erzeugnissen“ (Version: 2, April 2011) der European Chemicals Agency (ECHA), wobei der Grenzwert von 0,1% (nach Gewicht) auf das Fertigprodukt bezogen ist. TE ist sich des EuGH-Urteils vom 10. September 2015, auch bekannt als O5A (Once An Article Always An Article), bewusst, welches besagt, dass im Falle von 'komplexen Erzeugnissen', der Schwellenwert für eine SVHC sowohl auf das Produkt als Ganzes und gleichzeitig auf jeden der Artikel, aus denen sich das Produkt zusammensetzt, angewendet wird. TE hat diesen Entscheid auf der Grundlage der neuen ECHA 'Leitlinien zu den Anforderungen für Stoffe in Erzeugnissen' (Juni 2017, Version 4,0) ausgewertet und wird seine Deklarationen entsprechend aktualisieren.

Kompatible Teile





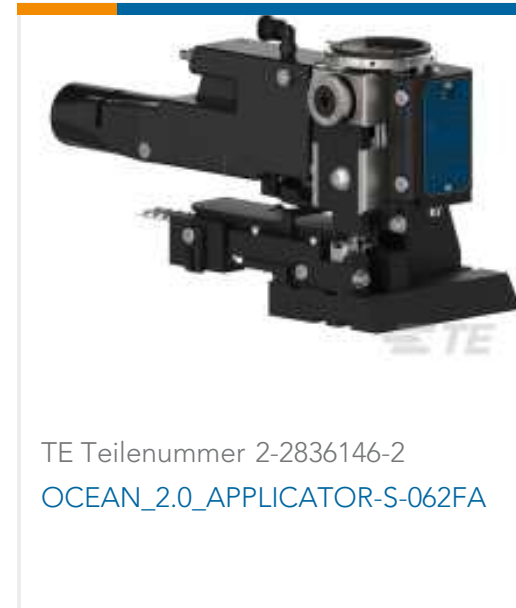
TE Teilenummer 91502-1
SDE TOOL & DIE 30-26 MICRO MNL



TE Teilenummer 91502-3
CC II HEAD ASSY 30-26 MIC MNL



TE Teilenummer 2-2836146-1
OCEAN_2.0_APPLICATOR-S-062F



TE Teilenummer 2-2836146-2
OCEAN_2.0_APPLICATOR-S-062FA

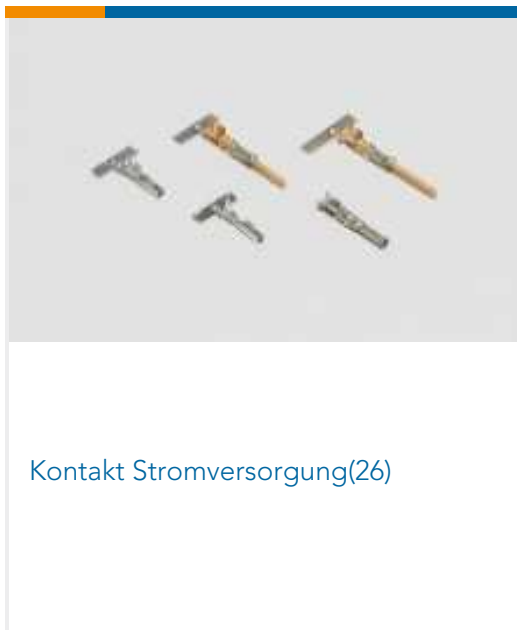


TE Teilenummer 2836146-2
OCEAN_2.0_APPLICATOR-S-062FA



TE Teilenummer 7-2836146-7
OCEAN_2.0_SPARE_PART_KIT-062F

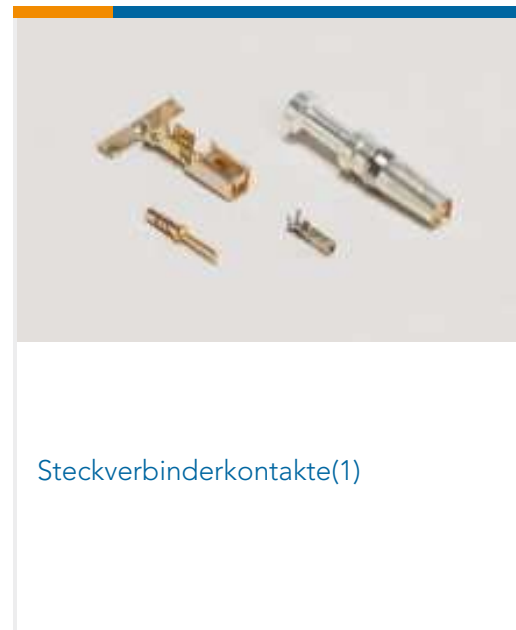
Auch serienmäßig | Micro MATE-N-LOK



Kontakt Stromversorgung(26)



Rechteckige Leistungssteckverbinder
(713)



Steckverbinderkontakte(1)

Kunden kauften auch diese Produkte



TE Teilenummer3-641241-8
08P MTA100 CONN ASSY RED LF



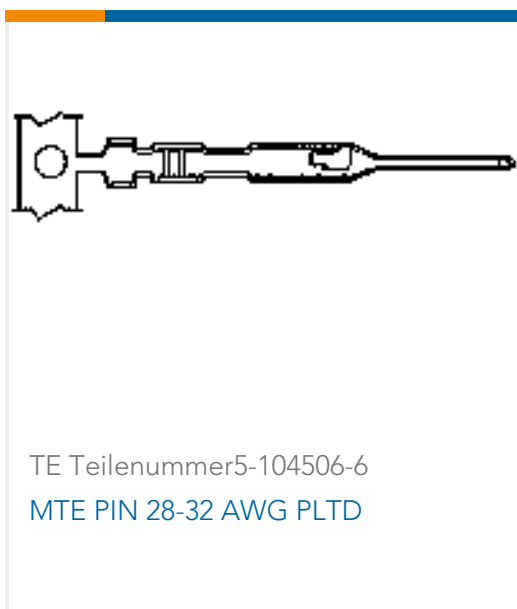
TE Teilenummer1-794609-0
PIN CONT 26-30 TIN PLATE STRIP



TE Teilenummer1-794607-1
MICRO MNL RPT CNT STRP 15AU LF



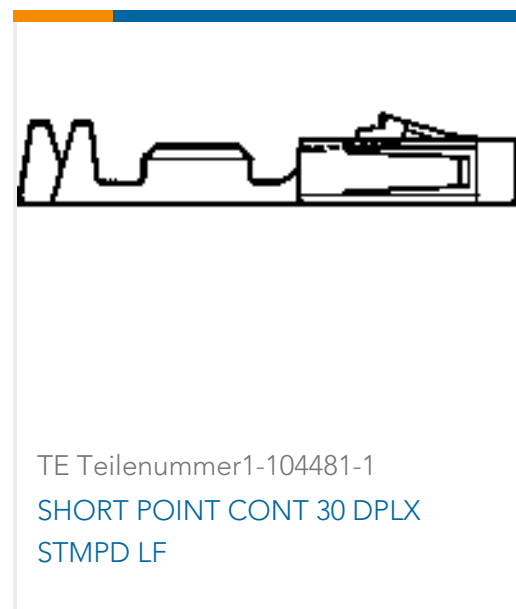
TE Teilenummer1-794615-0
PANEL MT DBL ROW HSG 10 POS



TE Teilenummer5-104506-6
MTE PIN 28-32 AWG PLTD



TE Teilenummer1-794615-6
PANEL MT DBL ROW HSG 16 POS



TE Teilenummer1-104481-1
SHORT POINT CONT 30 DPLX
STMPD LF



TE Teilenummer1-794607-2
MICRO MNL RPT CNT STRP 30AU LF



Dokumente

Produktzeichnungen

[PIN CONT 26-30 15 GOLD STRIP](#)

Englisch

CAD-Dateien

Kundenmodell

[ENG_CVM_1-794609-1_C1.3d_igs.zip](#)

Englisch

Kundenmodell

[ENG_CVM_1-794609-1_C1.3d_stp.zip](#)

Englisch

Kundenmodell

[ENG_CVM_1-794609-1_C1.2d_dxf.zip](#)

Englisch

[3D PDF](#)

Englisch

Indem Sie die CAD-Datei herunterladen stimmen Sie den [allgemeinen Verkaufsbedingungen](#) zu.

Datenblätter/ Katalogseiten

[SOFT_SHELL_PIN_AND_SOCKET_CONNECTORS_CATALOG](#)

Englisch

[1773458-4_MICRO_MATE_N_LOK_CONNECTOR_SYSTEM_ORG](#)

Englisch

Produktspezifikationen

[Anwendungsspezifikation](#)

Englisch

Freigabe Agentur

[VDE-Zertifikat](#)

Englisch