



Österreichisches Institut für Bautechnik  
 Schenkenstraße 4 | T+43 1 533 65 50  
 1010 Wien | Austria | F+43 1 533 64 23  
 www.oib.or.at | mail@oib.or.at



# Europäische Technische Bewertung

**ETA-12/0067**  
 vom 04.06.2018

Allgemeiner Teil

**Technische Bewertungsstelle, die die Europäische Technische Bewertung ausstellt**

Österreichisches Institut für Bautechnik (OIB)

**Handelsname des Bauprodukts**

Sherpa XS, S, M, L, XL und XXL

**Produktfamilie, zu der das Bauprodukt gehört**

Dreidimensionale Nagelplatte (Träger-Endverbinder für Holz-Holz Verbindungen und Holz-Beton oder Holz-Stahl Verbindungen)

**Hersteller**

Vinzenz Harrer GmbH  
 Badl 31  
 8130 Frohnleiten  
 Österreich

**Herstellungsbetrieb**

Herstellungsbetrieb 1

**Diese Europäische Technische Bewertung enthält**

145 Seiten, einschließlich 6 Anhängen die fester Bestandteil dieser Bewertung sind.

**Diese Europäische Technische Bewertung wird gemäß der Verordnung (EU) Nr. 305/2011 auf der Grundlage von**

ETAG 015, Blechformteile, Ausgabe November 2012, die gemäß Artikel 66 Abs. 3 der Verordnung (EU) Nr. 305/2011 als Europäisches Bewertungsdokument verwendet wird, ausgestellt.

**Diese Europäische Technische Bewertung ersetzt**

Europäische technische Zulassung ETA-12/0067 mit Geltungsdauer vom 23.05.2013 bis zum 22.05.2018.

## Anmerkungen

Übersetzungen dieser Europäischen Technischen Bewertung in andere Sprachen haben dem Originaldokument zu entsprechen und sind als solche zu kennzeichnen.

Diese Europäische Technische Bewertung darf – auch bei elektronischer Übermittlung – nur ungekürzt wiedergegeben werden. Mit schriftlicher Zustimmung des Österreichischen Instituts für Bautechnik darf jedoch eine teilweise Wiedergabe erfolgen. Eine teilweise Wiedergabe ist als solche zu kennzeichnen.

### Besondere Teile

## 1 Technische Beschreibung des Produkts

### 1.1 Allgemeines

Diese Europäische Technische Bewertung (ETA) <sup>1</sup> betrifft den Einhängeverbinder zur Verwendung in lasttragenden Holz-Holz-Verbindungen und Holz-Beton oder Holz-Stahl-Verbindungen "Sherpa". Sherpa besteht aus zwei Teilen nach dem Nut- und Federprinzip. Die Gesamtdicke der Sherpa Serien XS, S, M, L, XL und XXL ist in Tabelle 1 dargestellt. Die Montage der beiden Teile des Einhängeverbinders im Holz erfolgt mit speziellen Schrauben mit Durchmesser nach Tabelle 1 und bei Bauteilen aus Beton / Stahl mit geeigneten Dübeln / Schrauben. Optional können die Sherpa Serien XS, S, M, L, XL und XXL mit einer Abhebesicherung ausgestattet werden.

**Tabelle 1: Gesamtdicke von Sherpa Einhängeverbindern und Schraubendurchmesser für die Montage im Holz**

Sherpa Serie	Gesamtdicke	Schraubendurchmesser
	mm	mm
XS	12	4.5
S	12	4.5
M	14	6.5
L	18	8
XL	20	8
XXL	20	8

Sherpa entspricht den Angaben in den Anhängen 1 bis 3 und 5. Die in diesen Anhängen nicht angegebenen Werkstoffeigenschaften, Abmessungen und Toleranzen von Sherpa, sind im technischen Dossier<sup>2</sup> der Europäischen Technischen Bewertung enthalten.

### 1.2 Bestandteile

#### 1.2.1 Einhängeverbinder

**Sherpa** XS, S, M und L bestehen aus Aluminium EN AW - 6082 gemäß EN 755-2<sup>3</sup>.

**Sherpa** XL und XXL bestehen aus Aluminium EN AW - 5083 gemäß EN 755-2.

<sup>1</sup> Die ETA-12/0067 wurde erstmals 2012 als Europäische technische Zulassung mit Geltungsdauer ab 15.06.2012 erteilt, 2013 mit Geltungsdauer ab 23.05.2013 abgeändert und 2018 abgeändert und in die Europäische Technische Bewertung ETA-12/0067 vom 04.06.2018 übergeführt.

<sup>2</sup> Das technische Dossier der Europäischen Technischen Bewertung ist beim Österreichischen Institut für Bautechnik hinterlegt und wird, nur soweit dies für die Aufgaben der in das Verfahren für die Bewertung und Überprüfung der Leistungsbeständigkeit eingeschalteten notifizierten Zertifizierungsstelle für die werkseigene Produktionskontrolle relevant ist, der notifizierten Zertifizierungsstelle für die werkseigene Produktionskontrolle ausgehändigt.

<sup>3</sup> Bezugsdokumente sind in Anhang 6 angegeben.

Die Einhängeverbinder **Sherpa** XS, S, M, L, XL und XXL werden in 39 verschiedenen Größen für Holz-Holz Verbindungen hergestellt:

→ XS 5, XS 10, XS 15, XS 20,

→ S 5, S 10, S 15, S 20,

→ M 15, M 20, M 25, M 30, M 40,

→ L 30, L 40, L 50, L 60, L 80, L100, L120,

→ XL 55, XL 70, XL 80, XL 100, XL 120, XL 140, XL 170, XL 190, XL 220, XL 250,

→ XXL 100, XXL 120, XXL 140, XXL 170, XXL 190, XXL 220, XXL 250, XXL 280 und XXL 300.

Zusätzlich dazu werden 31 verschiedene Größen der Einhängeverbinder **Sherpa** M, L, XL und XXL für Holz-Beton oder Holz-Stahl-Verbindungen hergestellt:

→ M 15 CS, M 20 CS, M 25 CS, M 30 CS, M 40 CS,

→ L 30 CS, L 40 CS, L 50 CS, L 60 CS, L 80 CS, L100 CS, L120 CS,

→ XL 55 CS, XL 70 CS, XL 80 CS, XL 100 CS, XL 120 CS, XL 140 CS, XL 170 CS, XL 190 CS, XL 220 CS, XL 250 CS,

→ XXL 100 CS, XXL 120 CS, XXL 140 CS, XXL 170 CS, XXL 190 CS, XXL 220 CS, XXL 250 CS, XXL 280 CS und XXL 300 CS.

Die Einhängeverbinder werden auch im Typ „DUO“ hergestellt. Typ „DUO“ besteht aus einer Aluminiumplatte mit nebeneinanderliegender Nut- und Federgeometrie.

Diese Einhängeverbinder sind mit ihren wichtigsten Abmessungen in Anhang 2 angeführt.

### 1.2.2 Schrauben

Die Schrauben zum Einbau der beiden Teile des Einhängeverbinders im Holz sind im Anhang 1 beschrieben. Sie bestehen aus gehärtetem Kohlenstoffstahl.

### 1.2.3 Abhebesicherung

Optional können die **Sherpa** Serien XS, S, M, L, XL und XXL mit einer Abhebesicherung ausgestattet werden. Dazu werden in den **Sherpa** Serien XS, S und M ein Loch und in den **Sherpa** Serien L, XL und XXL zwei Löcher im oberen Teil des Einhängeverbinders vorgebohrt und gehärtete und angelassene gewindefurchende Schrauben eingedreht, um die beiden Teile zu verbinden, siehe Anhang 1.

## 2 Spezifizierung des/der Verwendungszwecks/Verwendungszwecke gemäß dem anwendbaren Europäischen Bewertungsdokument

### 2.1 Verwendungszweck

Die Einhängeverbinder dienen der Errichtung tragender Verbindungen in Holztragwerken als Hirnholz-Seitholz-, Hirnholz-Hirnholz- oder Seitholz-Seitholz Verbindungen, z. B. zwischen Trägern sowie der Verbindung zwischen Holzbauteilen und Bauteilen aus Beton oder Stahl.

Die Einhängeverbinder werden für tragende Verbindungen in Holztragwerken zwischen den folgenden Holzwerkstoffen eingesetzt:

- Vollholz aus Nadelholz der Festigkeitsklasse C24 oder höher gemäß EN 338 und EN 14081-1,
- Brettschichtholz oder Balkenschichtholz der Festigkeitsklasse GL24c oder höher gemäß EN 14080 oder Brettschichtholz aus Laubholz gemäß einer Europäischen Technischen Bewertung oder am Ort der Verwendung geltenden Normen und Vorschriften,
- Furnierschichtholz gemäß EN 14374 oder gemäß einer Europäischen Technischen Bewertung oder am Ort der Verwendung geltenden Normen und Vorschriften,

- Brettsperrholz gemäß einer Europäischen Technischen Bewertung oder am Ort der Verwendung geltenden Normen und Vorschriften,
- Furnierstreifenholz (z.B. Spanstreifenholz - Intrallam, Furnierstreifenholz - Parallam) gemäß einer Europäischen Technischen Bewertung oder am Ort der Verwendung geltenden Normen und Vorschriften.

Der typische Einbau der Einhängerverbinder ist im Anhang 3 dargestellt.

Die Einhängerverbinder dürfen nur statischen und quasistatischen Einwirkungen ausgesetzt werden.

Die Einhängerverbinder sind zur Verwendung in den Nutzungsklassen 1 und 2 gemäß EN 1995-1-1 vorgesehen.

## 2.2 Allgemeine Grundlagen

**Sherpa** wird nach den Vorgaben der Europäischen Technischen Bewertung in dem Verfahren hergestellt, das bei der Begehung des Herstellungsbetriebs durch das Österreichische Institut für Bautechnik festgestellt und im technischen Dossier beschrieben ist.

Der Hersteller hat sicherzustellen, dass die Angaben gemäß den Abschnitten 1, 2 und 3 sowie den Anhängen der Europäischen Technischen Bewertung jenen Personen bekannt gemacht werden, die mit Planung und Ausführung der Bauwerke betraut sind.

### Bemessung

Die Europäische Technische Bewertung erstreckt sich nur auf die Herstellung und Verwendung der Einhängerverbinder. Der Standsicherheitsnachweis der Bauwerke einschließlich der Krafteinleitung in das Produkt ist nicht Gegenstand der Europäischen Technischen Bewertung.

Die folgenden Bedingungen sind zu beachten:

- Die Bemessung der Einhängerverbindung erfolgt unter der Verantwortung eines mit Holzbau vertrauten Ingenieurs.
- Die Konstruktion des Tragwerks muss zur Sicherstellung der Nutzungsklasse 1 oder 2 gemäß EN 1995-1-1 den Schutz der Verbindungen berücksichtigen.
- Die Einhängerverbindungen sind richtig eingebaut.
- Für die Kräfte  $R_2$  und  $R_{45}$  nach Anhang 4 muss gemäß EN 1995-1-1 geprüft werden, dass kein Spalten auftritt.
- Berücksichtigung ob eine Abhebesicherung eingebaut wurde oder nicht.

Die Bemessung der Einhängerverbindungen darf gemäß EN 1995-1-1 unter Berücksichtigung der Anhänge der Europäischen Technischen Bewertung erfolgen. Die am Ort der Verwendung geltenden Normen und Vorschriften sind zu beachten.

Die Bemessung der Einhängerverbindungen in Holz-Beton oder Holz-Stahl Verbindungen darf gemäß Eurocode 2, 3, 5 oder 9 in Verbindung mit Anhang 5 erfolgen.

### Verpackung, Transport, Lagerung, Wartung, Austausch und Reparatur

Hinsichtlich Verpackung, Transport, Lagerung, Instandhaltung, Austausch und Reparatur des Produkts ist es die Zuständigkeit des Herstellers, geeignete Maßnahmen umzusetzen und seine Kunden über Transport, Lagerung, Instandhaltung, Austausch und Reparatur des Produkts in einem Umfang zu informieren, den er als erforderlich ansieht.

### Einbau

Es wird davon ausgegangen, dass die Verarbeitung des Produkts gemäß den Anweisungen des Herstellers oder – beim Fehlen derartiger Anweisungen – branchenüblich erfolgt.

Die Einhängeverbindungen müssen wie in Anhang 1 und Anhang 3 angegeben verschraubt werden.

Die Schrägschrauben dürfen in Brettschichtholz oder Furnierschichtholz aus Laubholz ohne vorbohren eingebracht werden; die Momentenschrauben müssen vorgebohrt werden.

Die tragenden Bauteile, welche mit den Einhängeverbindern verbunden werden, haben

- wie in Anhang 3 angegeben, entweder gegen Verdrehen gesichert zu sein oder sofern nicht hinreichend gegen verdrehen gesichert und nicht ausreichend torsionssteif oder planmäßig frei drehbar gelagert hat der charakteristische Wert der Tragfähigkeit nach Anhang 5 abgemindert zu werden;
- aus Holzwerkstoff nach Abschnitt 2.1 zu sein;
- unter dem Einhängeverbinder keine Baumkante;
- die Holzbauteile ebene Oberflächen im Bereich der Einhängeverbinder aufzuweisen;
- keinen Spalt zwischen dem Holzbauteil und dem Einhängeverbinder aufzuweisen;
- Mindestrand- und -achsabstände entsprechend EN 1995-1-1.

Die oben genannten Regelungen für Holz-Holz Verbindungen sind auch auf Verbindungen zwischen Holz und Beton oder Stahl anzuwenden.

Zusätzlich dazu sind folgenden Bedingungen zu beachten:

- Die gesamte Fläche des Einhängeverbinders muss am Beton oder Stahl aufliegen.
- Der Durchmesser des Verbindungsmittels darf nicht kleiner als der Durchmesser des Loches minus 2 mm sein.

### 2.3 Vorgesehene Nutzungsdauer

Die Europäische Technische Bewertung beruht auf der Annahme einer vorgesehenen Nutzungsdauer von **Sherpa** von 50 Jahren im eingebauten Zustand, vorausgesetzt, dass die in Abschnitt 2.2 festgelegten Bedingungen für die Verwendung, Wartung und Instandsetzung erfüllt sind. Diese Annahme beruht auf dem derzeitigen Stand der Technik und den verfügbaren Kenntnissen und Erfahrungen<sup>4</sup>.

Die Angaben zur Nutzungsdauer des Produktes können nicht als eine durch den Hersteller bzw. seines bevollmächtigten Vertreters oder durch die EOTA oder durch die Technische Bewertungsstelle übernommene Garantie ausgelegt werden, sondern sind lediglich als Hilfsmittel zur Auswahl der richtigen Produkte angesichts der erwarteten, wirtschaftlich angemessenen Nutzungsdauer des Bauwerks zu betrachten.

<sup>4</sup> Die tatsächliche Nutzungsdauer eines in einem bestimmten Bauwerk eingebauten Produkts hängt von den das Bauwerk umgebenden Umweltbedingungen sowie von den besonderen Bedingungen für Bemessung, Ausführung, Verwendung und Wartung des Bauwerks ab. Daher kann nicht ausgeschlossen werden, dass in gewissen Fällen die tatsächliche Nutzungsdauer des Produkts kürzer als die vorgesehene Nutzungsdauer ist.

### 3 Leistung des Produkts und Angabe der Methoden ihrer Bewertung

#### 3.1 Wesentliche Merkmale des Produkts

Tabelle 2: Wesentliche Merkmale und Leistung des Bauprodukts

Nr.	Wesentliches Merkmal	Leistung des Bauprodukts
Grundanforderung an Bauwerke 1: Mechanische Festigkeit und Standsicherheit <sup>1)</sup>		
1	Charakteristische Tragfähigkeit	3.1.1
2	Steifigkeit	3.1.2
3	Duktilität bei zyklischer Prüfung	Keine Leistung bewertet.
Grundanforderung an Bauwerke 2: Brandschutz		
4	Brandverhalten	3.1.3
5	Feuerwiderstand	3.1.4
Grundanforderung an Bauwerke 3: Hygiene, Gesundheit und Umweltschutz		
6	Gehalt, Emission und/oder Freisetzung gefährlicher Substanzen	3.1.5
Grundanforderung an Bauwerke 4: Sicherheit und Barrierefreiheit bei der Nutzung		
7	Wie Grundanforderung an Bauwerke 1.	
Grundanforderung an Bauwerke 5: Schallschutz		
–	Nicht relevant. Kein Merkmal bewertet.	
Grundanforderung an Bauwerke 6: Energieeinsparung und Wärmeschutz		
–	Nicht relevant. Kein Merkmal bewertet.	
Grundanforderung an Bauwerke 7: Nachhaltige Nutzung der natürlichen Ressourcen		
–	Kein Merkmal bewertet.	
Allgemeine Aspekte		
8	Widerstand gegen Korrosion und Abnutzung	3.1.6
9	Maßbeständigkeit	3.1.7
<sup>1)</sup> Diese Merkmale beziehen sich ebenso auf Grundanforderung an Bauwerke 4.		

##### 3.1.1 Charakteristische Tragfähigkeit

Die charakteristischen Tragfähigkeiten der Einhängeverbinder werden mittels Berechnung unterstützt durch Prüfungen ermittelt. Die Einhängeverbinder werden mit der im Anhang 1 definierten Schraubenanzahl mit dem angegebenen Nenndurchmesser eingebaut. Kinematische Randbedingungen sind im Anhang 4 angegeben.

Die Werte der charakteristischen Tragfähigkeiten für die Lastrichtungen  $R_1$ ,  $R_2$ ,  $R_3$ ,  $R_{45}$  und  $R_{tor}$  nach Anhang 4 sind im Anhang 5 angegeben.

Wenn die Einhängeverbinder an tragende Beton- oder Stahlbauteile angeschlossen werden, kommen Dübel oder geeignete Schrauben zur Anwendung. Für solche Verbindungen sind dieselben Tragfähigkeiten wie für die Holz-Holz-Verbindungen nach Anhang 5 anzuwenden, vorausgesetzt die Dübel / Schrauben werden so bemessen, dass sie die Tragfähigkeiten der Einhängeverbinder-Holz-Verbindung überschreiten. Zusätzlich dazu sind für Belastungen in

Einschubrichtung die Bestimmungen für Holz-Beton bzw. Holz-Stahl Verbindungen nach Anhang 5 zu beachten.

### 3.1.2 Steifigkeit

Die Steifigkeiten der Einhängerverbinder werden mittels Berechnung unterstützt durch Prüfungen ermittelt. Die Einhängerverbinder werden mit der im Anhang 1 definierten Schraubenanzahl mit dem angegebenen Nenndurchmesser eingebaut. Die Steifigkeitswerte sind in Anhang 5 angegeben.

### 3.1.3 Brandverhalten

Die Einhängerverbinder bestehen aus Aluminium und die Schrauben aus Stahl der Euroklasse A1 in Übereinstimmung mit der Entscheidung 96/603/EG der Kommission in der geltenden Fassung.

### 3.1.4 Feuerwiderstand

Klassifizierung R30 für Einhängerverbinder Typ M, L, XL und XXL in Vollholz und Brettschichtholz

- mit einer Fugenbreite  $\leq 5$  mm in den Holzwerkstoff eingefräst oder
- mit einer Fuge, die mit einer min. 20 mm breiten Lage des Brandschutzbandes Typ Intumex LSK 2.5 oder SHERPA Fire Stop gemäß ETA-13/0286 versehen ist,
- und Erhöhung des Mindestquerschnitts gemäß Tabelle 3,
- gültig für Konversionsfaktor  $\eta = 0,44$  gemäß EN 1995-1-2.

**Tabelle 3: Erhöhung des Mindestquerschnitts für Klassifizierung R30**

Sherpa Serie	Erhöhung der Randabstände auf allen brandbeanspruchten Seiten $\Delta a_1 = \Delta a_3$	Erhöhung der Randabstände	
		beidseitig $\Delta a_1$	unten $\Delta a_3$
	mm	mm	mm
M	+20	+15	+30
L	+15	+12.5	+17.5
XL	+12.5	+10	+20
XXL			

Klassifizierung R60 für Einhängerverbinder Typ M, L, XL und XXL in Vollholz und Brettschichtholz

- mit einer Fugenbreite  $\leq 5$  mm in den Holzwerkstoff eingefräst oder
- mit einer Fuge, die mit einer min. 40 mm (optional 2 x 20 mm) breiten Lage des Brandschutzbandes Typ Intumex LSK 2.5 oder SHERPA Fire Stop gemäß ETA-13/0286 versehen ist,
- und Erhöhung des Mindestquerschnitts gemäß Tabelle 4,
- gültig für Konversionsfaktor  $\eta = 0,44$  gemäß EN 1995-1-2.

**Tabelle 4: Erhöhung des Mindestquerschnitts für Klassifizierung R60**

Sherpa Serie	Erhöhung der Randabstände auf allen brandbeanspruchten Seiten $\Delta a_1 = \Delta a_3$	Erhöhung der Randabstände	
		beidseitig $\Delta a_1$	unten $\Delta a_3$
	mm	mm	mm
M	+45	+50	+40
L	+40	+40	+40
XL			+30
XXL			+35

### 3.1.5 Gehalt, Emission und/oder Freisetzung gefährlicher Substanzen

Gehalt, Emission und/oder Freisetzung gefährlicher Substanzen wurde gemäß ETAG 015 ermittelt. Keine gefährlichen Substanzen ist die diesbezügliche Leistung des Produkts.

ANMERKUNG: Ergänzend zu den spezifischen Abschnitten der Europäischen Technischen Bewertung über gefährliche Substanzen kann es andere Anforderungen geben, die für das Produkt anwendbar sind, wenn es unter deren Anwendungsbereich fällt (z. B. übernommenes europäisches und nationales Recht und gesetzliche und behördliche Vorschriften). Um den Vorschriften der Bauproduktenverordnung zu genügen, müssen auch diese Anforderungen eingehalten werden, wenn und wo sie bestehen.

### 3.1.6 Widerstand gegen Korrosion und Abnutzung

Das Produkt ist für die Verwendung in den Nutzungsklassen 1 und 2 gemäß EN 1995-1-1 vorgesehen. Das Produkt und jeder Bauteil der Verbindung sollten mindestens für die Nutzungsklassen 1 und 2 geeignet sein, aber nicht nur für die Nutzungsklasse 1 alleine.

Gemäß ETAG 015 und EN 1995-1-1 bestehen die Einhängeverbinder der **Sherpa** Serien XS, S, M und L aus Aluminium EN AW – 6082 und die Einhängeverbinder der **Sherpa** Serien XL und XXL aus Aluminium EN AW – 5083 gemäß EN 755-2. Die Schrauben zum Einbau des Einhängeverbinders bestehen aus verzinktem Kohlenstoffstahl. Für die Abhebesicherung werden gehärtete und angelassene gewindefurchende Schrauben verwendet.

### 3.1.7 Maßbeständigkeit

Die Auswirkungen von Maßänderungen zufolge variierendem Feuchtegehalts an den zu verbindenden Holzbauteilen wurden bei der Bestimmung der charakteristischen Tragfähigkeit der Fugen berücksichtigt. Der Feuchtigkeitsgehalt darf sich bei der Verwendung nicht in einem solchen Ausmaß ändern, dass beeinträchtigende Formänderungen auftreten. Die Bedingungen von Abschnitt 2.2 sind einzuhalten.

## 3.2 Bewertungsverfahren

### 3.2.1 Allgemeines

Die Bewertung von **Sherpa** für die Wesentlichen Merkmale des Abschnitts 3.1, für den vorgesehenen Verwendungszweck und hinsichtlich der Anforderungen an die mechanische Festigkeit und Standsicherheit, an den Brandschutz, an Hygiene, Gesundheit und Umweltschutz und an die Sicherheit und Barrierefreiheit bei der Nutzung im Sinne der Grundanforderungen Nr. 1, 2, 3 und 4 der Verordnung (EU) № 305/2011 erfolgte in Übereinstimmung mit der Leitlinie für Europäische technische Zulassung ETAG 015 für "Blechformteile", Ausgabe November 2012, verwendet als Europäisches Bewertungsdokument.



### 3.2.2 Identifizierung

Die Europäische Technische Bewertung für **Sherpa** ist auf der Grundlage abgestimmter Unterlagen erteilt worden, die das bewertete Produkt identifizieren. Änderungen bei den Werkstoffen, bei der Zusammensetzung, bei den Merkmalen des Produkts oder beim Herstellverfahren könnten dazu führen, dass diese hinterlegten Unterlagen nicht mehr zutreffen. Das Österreichische Institut für Bautechnik sollte vor Inkrafttreten der Änderungen unterrichtet werden, da eine Änderung der Europäischen Technischen Bewertung möglicherweise erforderlich ist.

## 4 Angewandtes System zur Bewertung und Überprüfung der Leistungsbeständigkeit, mit Angabe der Rechtsgrundlage

### 4.1 System zur Bewertung und Überprüfung der Leistungsbeständigkeit

Nach der Entscheidung der Kommission 97/638/EG ist das auf **Sherpa** anzuwendende System zur Bewertung und Überprüfung der Leistungsbeständigkeit System 2+. Das System 2+ ist im Anhang, Punkt 1.3. der Delegierten Verordnung (EU) Nr. 568/2014 der Kommission vom 18. Februar 2014 im Einzelnen beschrieben und sieht folgende Punkte vor

- (a) Der Hersteller führt folgende Schritte durch:
  - (i) Bewertung der Leistung des Bauprodukts anhand einer Prüfung (einschließlich Probenahme), einer Berechnung, von Werttabellen oder Unterlagen zur Produktbeschreibung;
  - (ii) werkseigene Produktionskontrolle;
  - (iii) zusätzliche Prüfung von im Herstellungsbetrieb entnommenen Proben durch den Hersteller nach festgelegtem Prüfplan<sup>5</sup>;
- (b) Die notifizierte Zertifizierungsstelle für die werkseigene Produktionskontrolle entscheidet über die Ausstellung, Beschränkung, Aussetzung oder Zurücknahme der Bescheinigung der Konformität der werkseigenen Produktionskontrolle auf der Grundlage folgender, von der Stelle vorgenommener Bewertungen und Überprüfungen:
  - (i) Erstinspektion des Herstellungsbetriebs und der werkseigenen Produktionskontrolle;
  - (ii) kontinuierliche Überwachung, Bewertung und Evaluierung der werkseigenen Produktionskontrolle.

### 4.2 Bauprodukte, für die eine Europäische Technische Bewertung ausgestellt wurde

Hersteller, die im Rahmen des Systems 2+ Aufgaben wahrnehmen, betrachten die für das betroffene Bauprodukt ausgestellte Europäische Technische Bewertung als Bewertung der Leistung dieses Produkts. Hersteller nehmen daher die unter Abschnitt 4.1, Punkt (a) (i) aufgeführten Aufgaben nicht wahr.

<sup>5</sup> Der festgelegte Prüfplan ist beim Österreichischen Institut für Bautechnik hinterlegt und wird nur der in das Verfahren der für die Bewertung und Überprüfung der Leistungsbeständigkeit eingeschalteten notifizierte Zertifizierungsstelle für die werkseigene Produktionskontrolle ausgehändigt. Der festgelegte Prüfplan wird auch als Überwachungsplan bezeichnet.

## **5 Für die Durchführung des Systems zur Bewertung und Überprüfung der Leistungsbeständigkeit erforderliche technische Einzelheiten gemäß anwendbarem Europäischem Bewertungsdokument**

### **5.1 Aufgaben des Herstellers**

#### **5.1.1 Werkseigene Produktionskontrolle**

Der Hersteller hat im Herstellungsbetrieb ein System der werkseigenen Produktionskontrolle einzurichten und es laufend aufrechtzuerhalten. Alle durch den Hersteller vorgesehenen Prozesse und Spezifikationen werden systematisch dokumentiert. Die werkseigene Produktionskontrolle hat die Leistungsbeständigkeit des Produkts hinsichtlich der Wesentlichen Merkmale sicherzustellen.

Der Hersteller verwendet nur Werkstoffe, die mit den entsprechenden, im festgelegten Prüfplan angegebenen Prüfbescheinigungen geliefert werden. Der Hersteller überprüft die eingehenden Vormaterialien vor ihrer Annahme. Die Überprüfung der eingehenden Vormaterialien schließt die Kontrolle der durch den Hersteller der Vormaterialien vorgelegten Prüfbescheinigungen mit ein.

Die Häufigkeiten der Kontrollen und Prüfungen, die während der Herstellung und an den fertig gestellten Produkten durchgeführt werden, sind unter Berücksichtigung des Herstellverfahrens des Produkts festgelegt und im festgelegten Prüfplan angegeben.

Die Ergebnisse der werkseigenen Produktionskontrolle werden aufgezeichnet und ausgewertet. Die Aufzeichnungen enthalten mindestens:

- die Bezeichnung des Produkts, der Werkstoffe und Bestandteile
- Art der Kontrolle und Prüfung
- das Datum der Herstellung des Produkts und das Datum der Prüfung des Produkts, der Werkstoffe oder der Bestandteile
- Ergebnisse der Kontrolle und Prüfung und, soweit zutreffend, den Vergleich mit Anforderungen
- Name und Unterschrift des für die werkseigene Produktionskontrolle Verantwortlichen

Die Aufzeichnungen sind für mindestens zehn Jahre ab dem Inverkehrbringen des Bauprodukts aufzubewahren und sind der mit der laufenden Überwachung befassten notifizierten Zertifizierungsstelle für die werkseigene Produktionskontrolle vorzulegen. Sie sind dem Österreichischen Institut für Bautechnik auf Verlangen vorzulegen.

#### **5.1.2 Leistungserklärung**

Der Hersteller ist für die Ausstellung der Leistungserklärung zuständig. Sind alle Voraussetzungen für die Bewertung und Überprüfung der Leistungsbeständigkeit erfüllt, einschließlich der durch die notifizierte Zertifizierungsstelle für die werkseigene Produktionskontrolle ausgestellten Bescheinigung der Konformität der werkseigenen Produktionskontrolle, hat der Hersteller eine Leistungserklärung auszustellen.

### **5.2 Aufgaben der notifizierten Zertifizierungsstelle für die werkseigene Produktionskontrolle**

#### **5.2.1 Erstinspektion des Herstellungsbetriebs und der werkseigenen Produktionskontrolle**

Die notifizierte Zertifizierungsstelle für die werkseigene Produktionskontrolle überprüft die Möglichkeiten des Herstellers hinsichtlich einer kontinuierlichen und fachgerechten Herstellung von **Sherpa** gemäß der Europäischen Technischen Bewertung. Insbesondere sind die folgenden Punkte entsprechend zu beachten:

- Personal und Ausrüstung
- Die Eignung der durch den Hersteller eingerichteten werkseigenen Produktionskontrolle
- Vollständige Umsetzung des Überwachungsplans

## 5.2.2 Kontinuierliche Überwachung, Bewertung und Evaluierung der werkseigenen Produktionskontrolle

Die notifizierte Zertifizierungsstelle für die werkseigene Produktionskontrolle führt mindestens einmal jährlich eine routinemäßige Überwachung im Herstellungsbetrieb durch. Insbesondere werden folgende Punkte entsprechend beachtet.

- Das Herstellungsverfahren einschließlich Personal und Ausrüstung
- Die werkseigene Produktionskontrolle
- Die Umsetzung des festgelegten Prüfplans

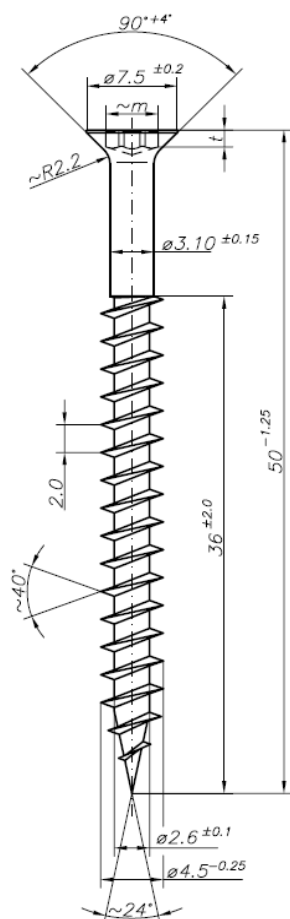
Auf Verlangen sind die Ergebnisse der laufenden Überwachung dem Österreichischen Institut für Bautechnik durch die notifizierte Zertifizierungsstelle für die werkseigene Produktionskontrolle vorzulegen. Wenn die Bestimmungen der Europäischen Technischen Bewertung und des Überwachungsplans nicht mehr erfüllt sind, ist die Bescheinigung der Konformität der werkseigenen Produktionskontrolle zu entziehen.

Ausgestellt in Wien am 04.06.2018  
vom Österreichischen Institut für Bautechnik

Das Originaldokument ist unterzeichnet von:

Dipl. Ing. Dr. Rainer Mikulits  
Geschäftsführer

Typ	Anzahl Sherpa Spezialschrauben		Schrauben- Nenndurch- messer	Schrauben- Nennlänge		Schrauben- Zugfestig- keit
	Seitholz (Moment/schräg)	Seitholz (Moment/schräg)		Seitholz	Hirnholz	
-	-	-	mm	mm	mm	N/mm <sup>2</sup>
XS 5	6 (4/2)	6 (4/2)	4,5	50	50	≥ 600
XS 10	8 (4/4)	10 (4/6)				
XS 15	9 (4/5)	12 (4/8)				
XS 20	11 (4/7)	14 (4/10)				
S 5	6 (4/2)	6 (4/2)				
S 10	8 (4/4)	10 (4/6)				
S 15	9 (4/5)	12 (4/8)				
S 20	11 (4/7)	14 (4/10)				



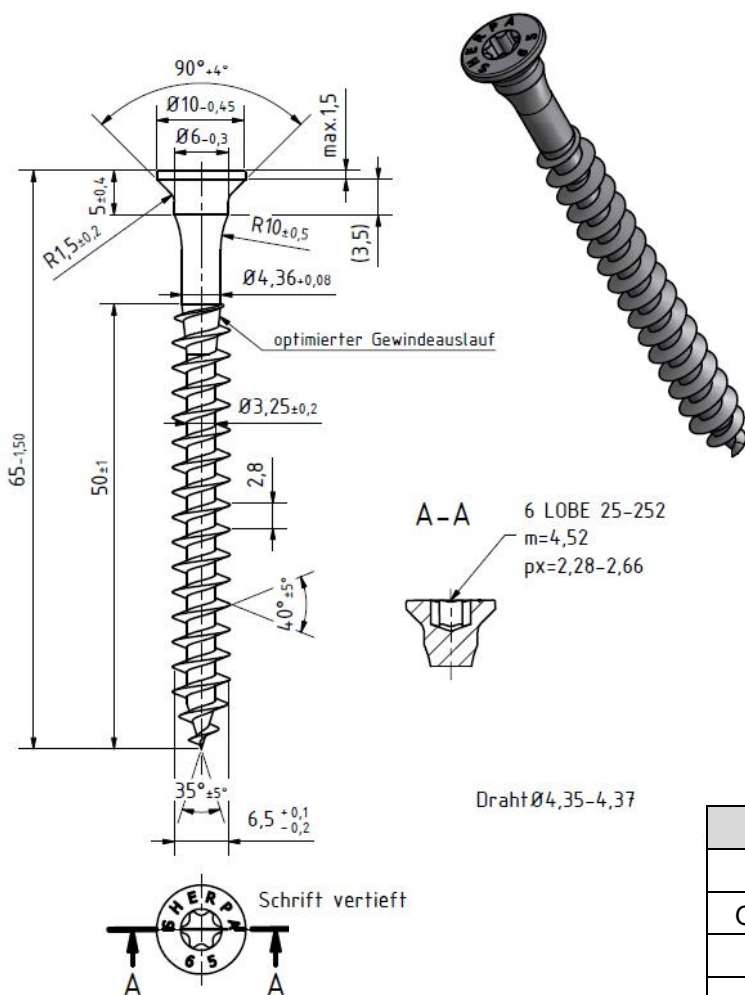
Abmessungen	mm
Durchmesser des Kopfes $d_k$	7,5
Gewinde-Außendurchmesser $d_1$	4,5
Gewinde-Innendurchmesser $d_2$	2,6
Bunddurchmesser $d_3$	3,1
Länge L	50
Gewindesteigung P	2,0

<b>Sherpa – Series XS und S</b>	Annex 1 der Europäischen Technischen Bewertung ETA-12/0067 vom 04.06.2018
Beschreibung der Schraube – Spezialschrauben	

Elektronische Kopie Elektronische Kopie Elektronische Kopie Elektronische Kopie Elektronische Kopie Elektronische Kopie

Elektronische Kopie Elektronische Kopie Elektronische Kopie Elektronische Kopie Elektronische Kopie Elektronische Kopie Elektronische Kopie

Typ	Anzahl Sherpa Spezialschrauben		Schrauben- Nenndurch- messer	Schrauben- Nennlänge		Schrauben- Zugfestig- keit
	Seitholz (Moment/schräg)	Seitholz (Moment/schräg)		Seitholz	Hirnholz	
-	-	-	mm	mm	mm	N/mm <sup>2</sup>
M 15	7 (4/3)	9 (5/4)	6,5	65/85/105	65/85/105	≥ 600
M 20	9 (4/5)	11 (5/6)				
M 25	10 (4/6)	13 (5/8)				
M 30	11 (4/7)	15 (5/10)				
M 40	13 (4/9)	17 (5/12)				

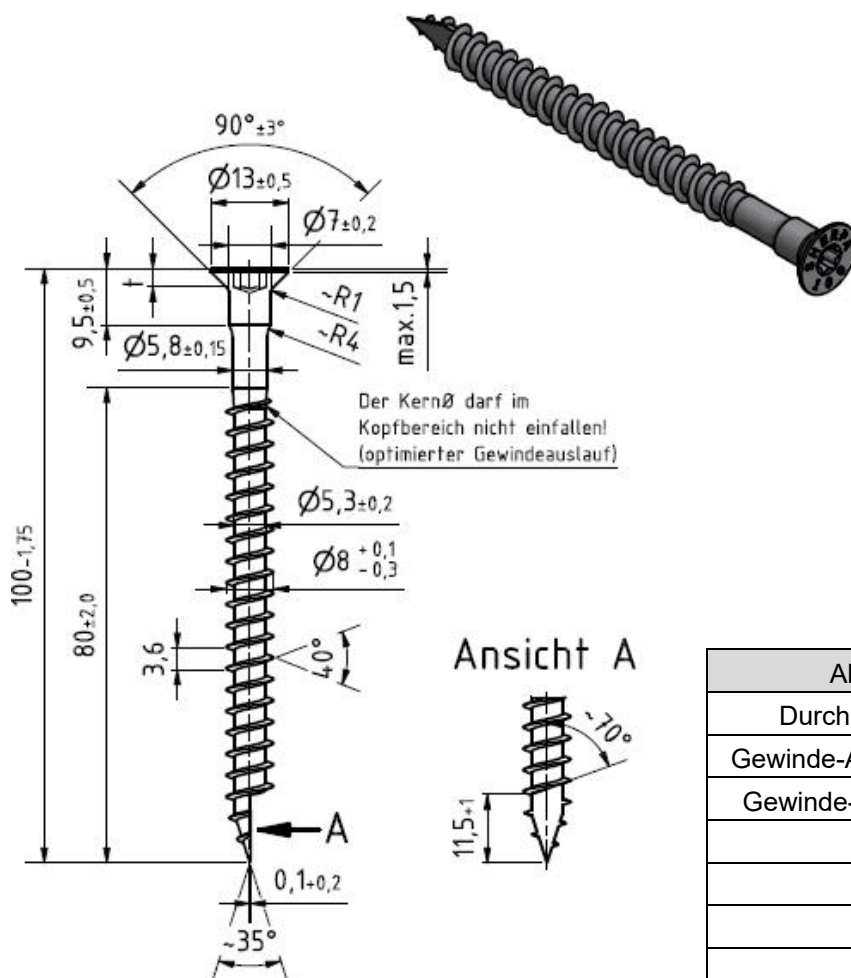


Abmessungen	mm
Durchmesser des Kopfes $d_k$	10
Gewinde-Außendurchmesser $d_1$	6,5
Gewinde-Innendurchmesser $d_2$	3,25
Bunddurchmesser $d_3$	6
Länge L	65/85/105
Gewindesteigung P	2,8

<b>Sherpa –M</b>	Anhang 1 der Europäischen Technischen Bewertung ETA-12/0067 vom 04.06.2018
Beschreibung der Schraube – Spezialschrauben	

Elektronische Kopie Elektronische Kopie Elektronische Kopie Elektronische Kopie Elektronische Kopie Elektronische Kopie Elektronische Kopie Elektronische Kopie

Typ	Anzahl Sherpa Spezialschrauben		Schrauben- Nenndurch- messer	Schrauben- Nennlänge		Schrauben- Zugfestig- keit
	Seitholz (Moment/schräg)	Seitholz (Moment/schräg)		Seitholz	Hirnholz	
-	-	-	mm	mm	mm	N/mm <sup>2</sup>
L 30	6 (2/4)	9 (5/4)	8	100/120/140	100/120/140	≥ 600
L 40	7 (2/5)	11 (5/6)				
L 50	8 (2/6)	13 (5/8)				
L 60	10 (2/8)	15 (5/10)				
L 80	12 (2/10)	17 (5/12)				
L 100	14 (2/12)	19 (5/14)				
L 120	16 (2/14)	21 (5/16)				

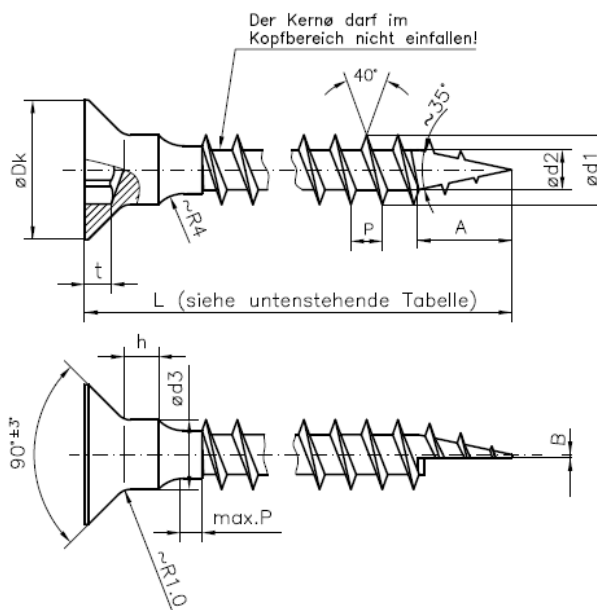


Abmessungen	mm
Durchmesser des Kopfes d <sub>k</sub>	13
Gewinde-Außendurchmesser d <sub>1</sub>	8
Gewinde-Innendurchmesser d <sub>2</sub>	5,3
Bunddurchmesser d <sub>3</sub>	7
Länge L	100/120/140
Gewindesteigung P	3,6
Fräslänge A	11,5
Achsabstand B	0,1

<b>Sherpa –L</b>	Anhang 1 der Europäischen Technischen Bewertung ETA-12/0067 vom 04.06.2018
Beschreibung der Schraube – Spezialschrauben	

Elektronische Kopie Elektronische Kopie Elektronische Kopie Elektronische Kopie Elektronische Kopie Elektronische Kopie Elektronische Kopie Elektronische Kopie

Typ	Anzahl Sherpa Spezialschrauben		Schrauben- Nenndurch- messer	Schrauben- Nennlänge		Schrauben- Zugfestig- keit
	Seitholz (Moment/schräg)	Seitholz (Moment/schräg)		Seitholz	Hirnholz	
-	-	-	mm	mm	mm	N/mm <sup>2</sup>
XL 55	8 (4/4)	10 (6/4)	8	100 bis 200	100 bis 200	≥ 600
XL 70	9 (4/5)	12 (6/6)				
XL 80	10 (4/6)	14 (6/8)				
XL 100	11 (4/7)	14 (6/8)				
XL 120	13 (4/9)	16 (6/10)				
XL 140	14 (4/10)	18 (6/12)				
XL 170	16 (4/12)	20 (6/14)				
XL 190	18 (4/14)	22 (6/16)				
XL 220	20 (4/16)	24 (6/18)				
XL 250	22 (4/18)	26 (6/20)				
XXL 100	10 (4/6)	12 (6/6)				
XXL 120	12 (4/8)	15 (6/9)				
XXL 140	14 (4/10)	18 (6/12)				
XXL 170	16 (4/12)	21 (6/15)				
XXL 190	18 (4/14)	24 (6/18)				
XXL 220	20 (4/16)	27 (6/21)				
XXL 250	22 (4/18)	30 (6/24)				
XXL 280	24 (4/20)	30 (6/24)				
XXL 300	26 (4/22)	33 (6/27)				



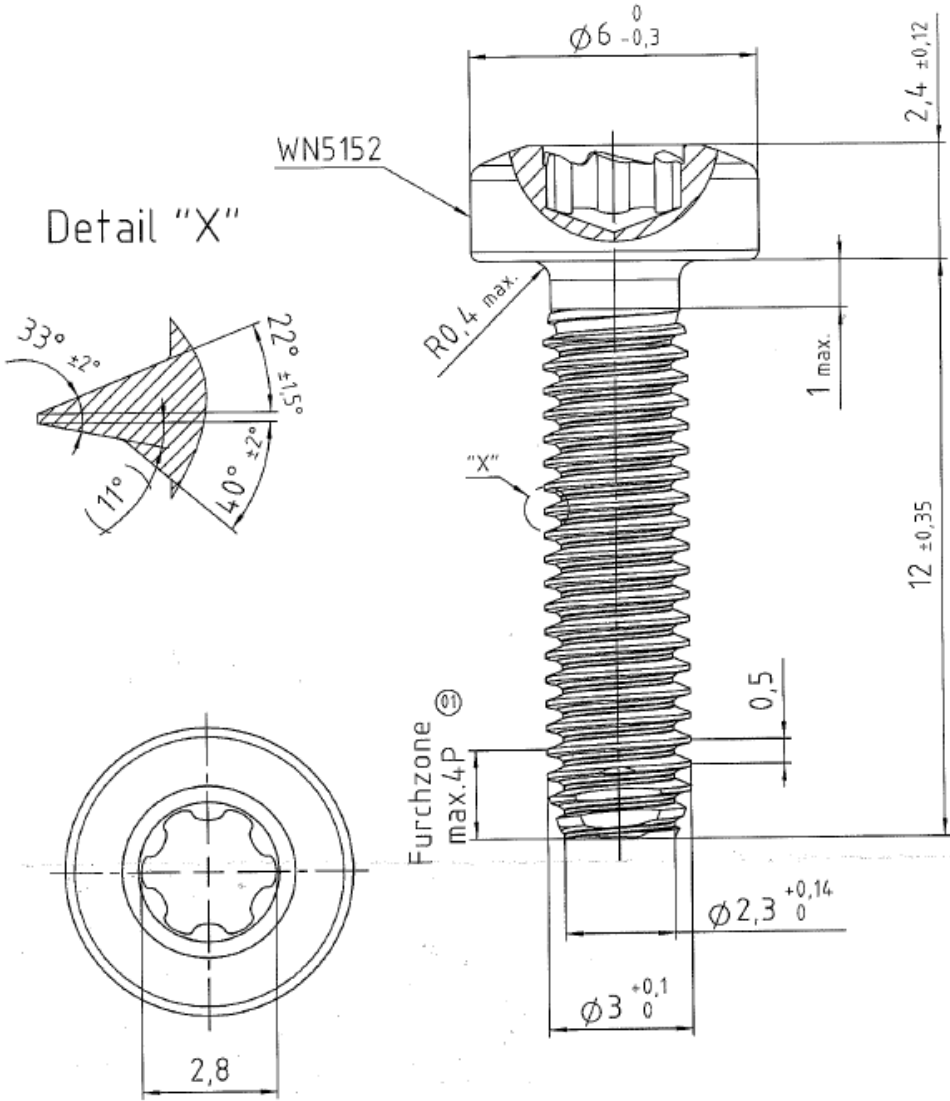
Abmessungen	mm
Durchmesser des Kopfes $d_k$	15,0
Gewinde-Außendurchmesser $d_1$	8,0
Gewinde-Innendurchmesser $d_2$	5,3
Bunddurchmesser $d_3$	7,8
Länge $L$	100 bis 200
Gewindesteigung $P$	3,6
Fräslänge $A$	11
Achsabstand $B$	0,1

**Sherpa – XL und XXL**

Beschreibung der Schraube – Spezialschrauben

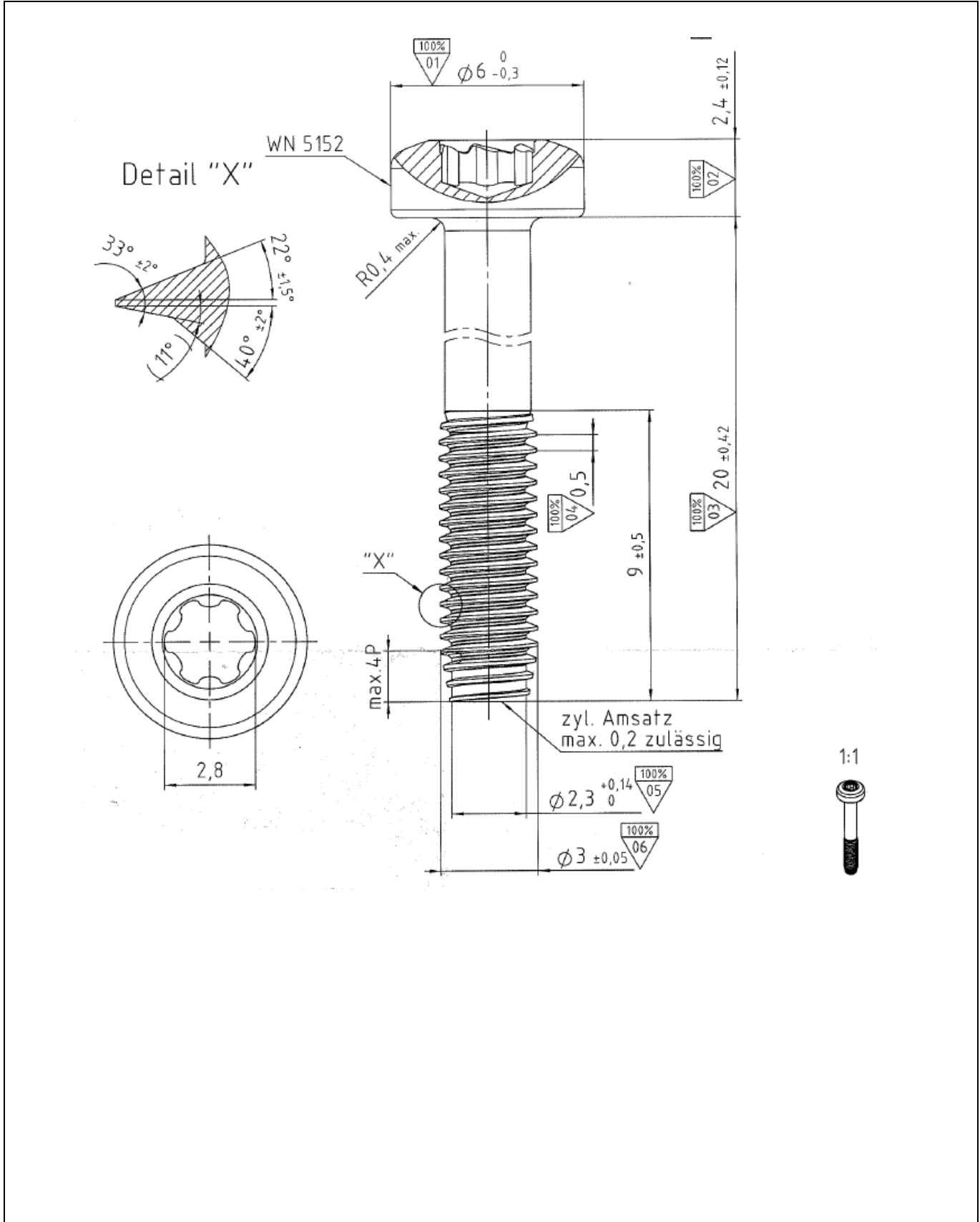
Anhang 1

der Europäischen Technischen Bewertung  
 ETA-12/0067 vom 04.06.2018



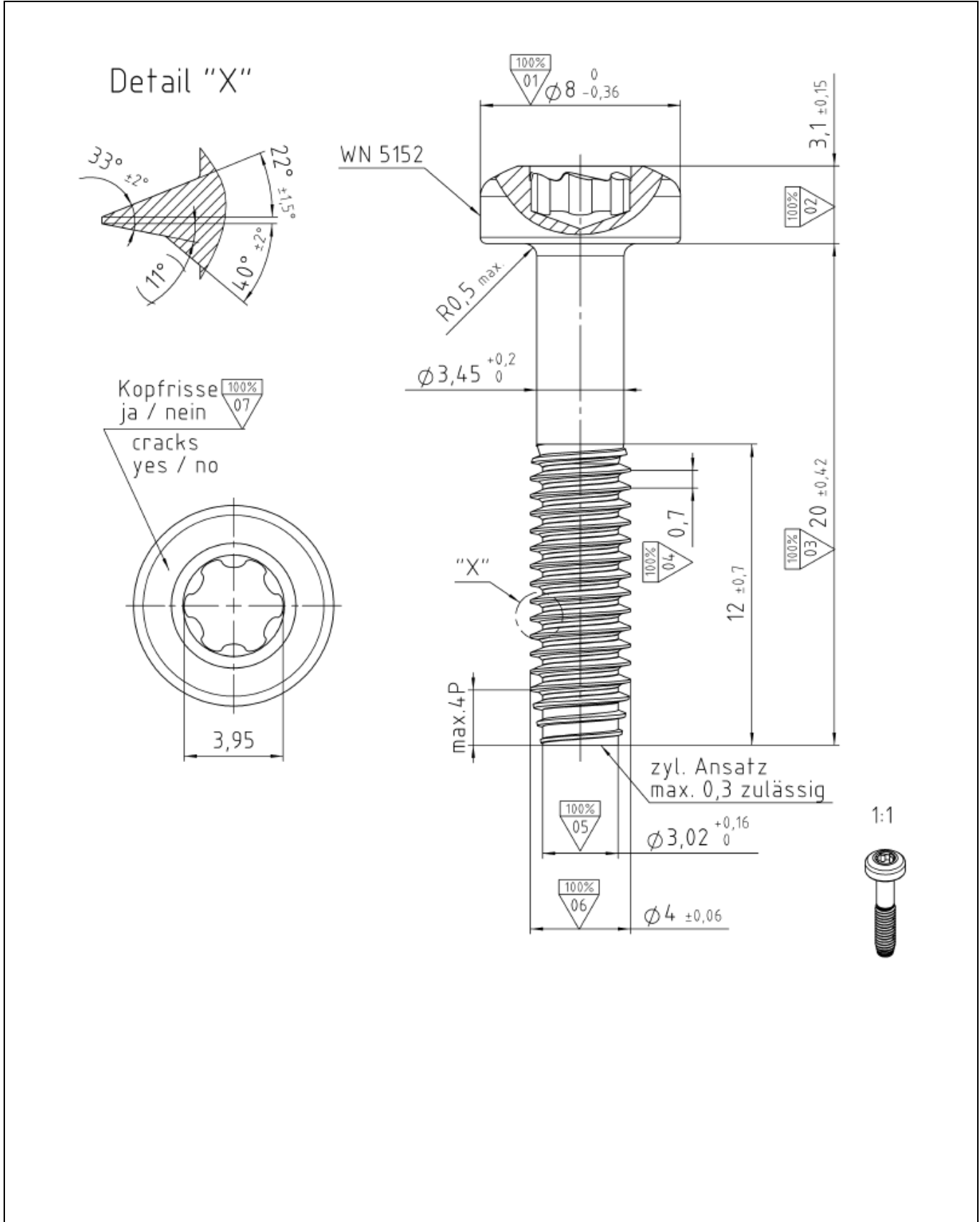
<b>Sherpa – XS</b>	Anhang 1
Beschreibung der Schraube – Abhebesicherung	der Europäischen Technischen Bewertung ETA-12/0067 vom 04.06.2018



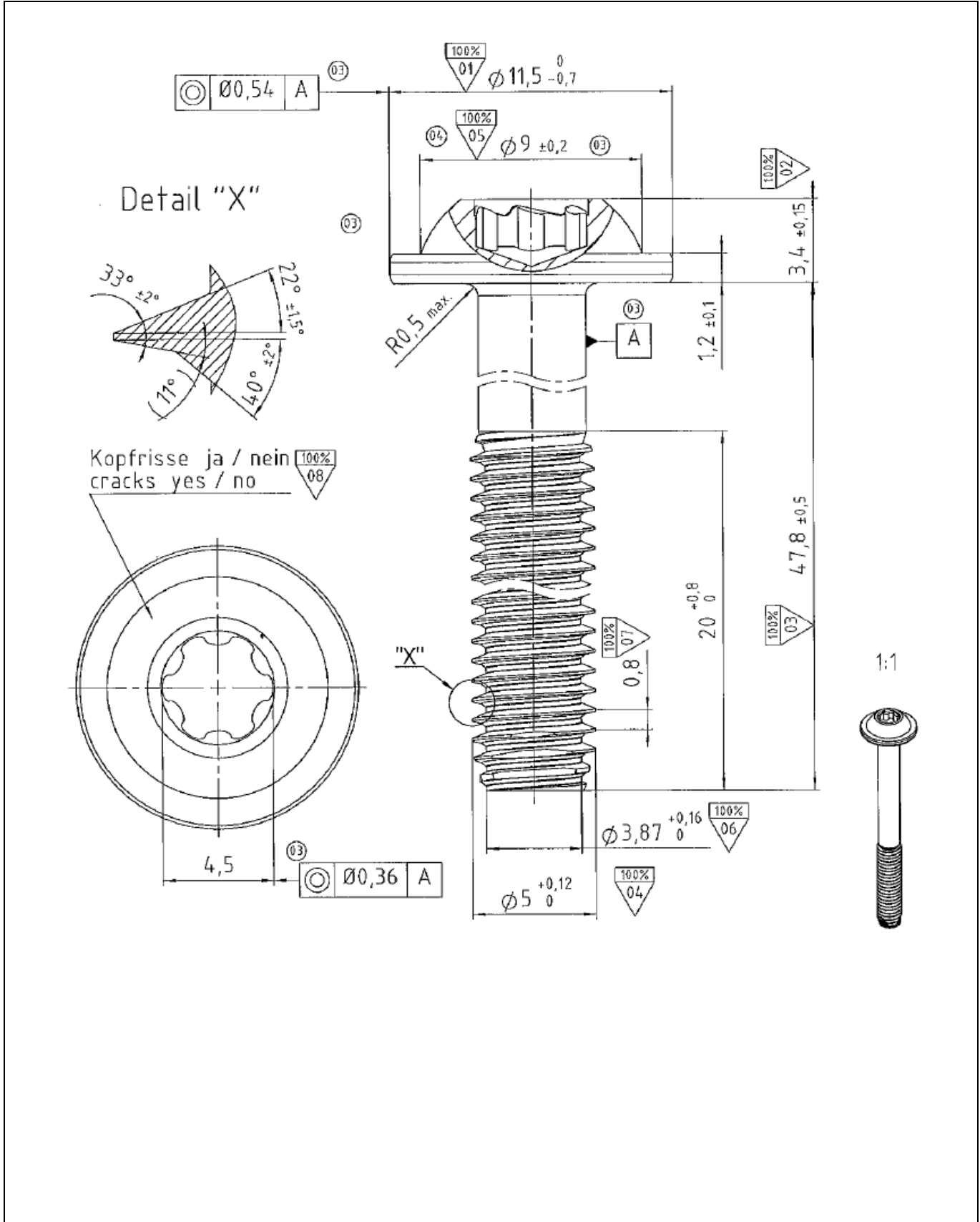


<b>Sherpa – S</b>	Anhang 1
Beschreibung der Schraube – Abhebesicherung	der Europäischen Technischen Bewertung ETA-12/0067 vom 04.06.2018

Elektronische Kopie Elektronische Kopie Elektronische Kopie Elektronische Kopie Elektronische Kopie Elektronische Kopie Elektronische Kopie Elektronische Kopie Elektronische Kopie Elektronische Kopie

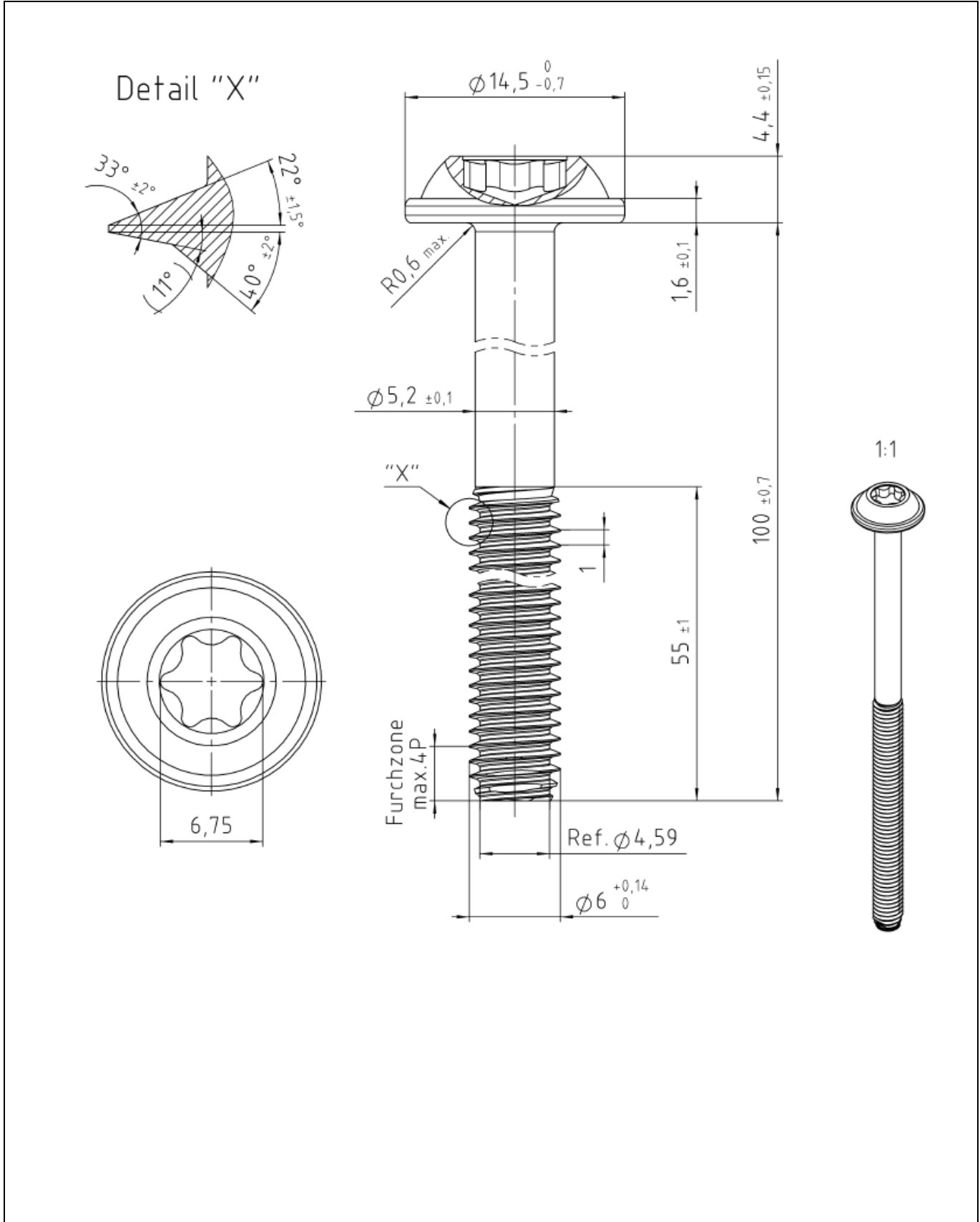


<b>Sherpa – M</b>	Anhang 1
Beschreibung der Schraube – Abhebesicherung	der Europäischen Technischen Bewertung ETA-12/0067 vom 04.06.2018

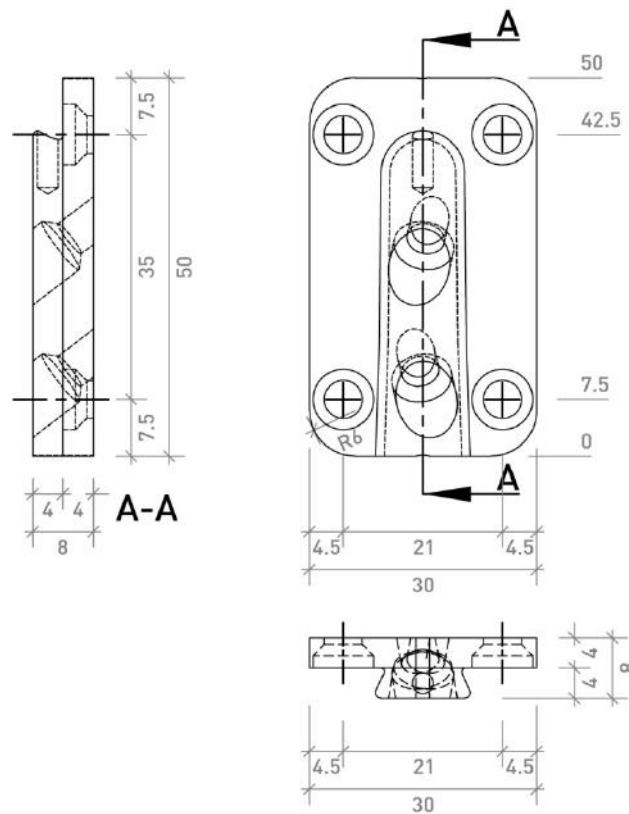


<b>Sherpa – L</b>	Anhang 1
Beschreibung der Schraube – Abhebesicherung	der Europäischen Technischen Bewertung ETA-12/0067 vom 04.06.2018

Elektronische Kopie Elektronische Kopie Elektronische Kopie Elektronische Kopie Elektronische Kopie Elektronische Kopie Elektronische Kopie Elektronische Kopie Elektronische Kopie Elektronische Kopie



<b>Sherpa – XL und XXL</b>	Anhang 1
Beschreibung der Schraube – Abhebesicherung	der Europäischen Technischen Bewertung ETA-12/0067 vom 04.06.2018



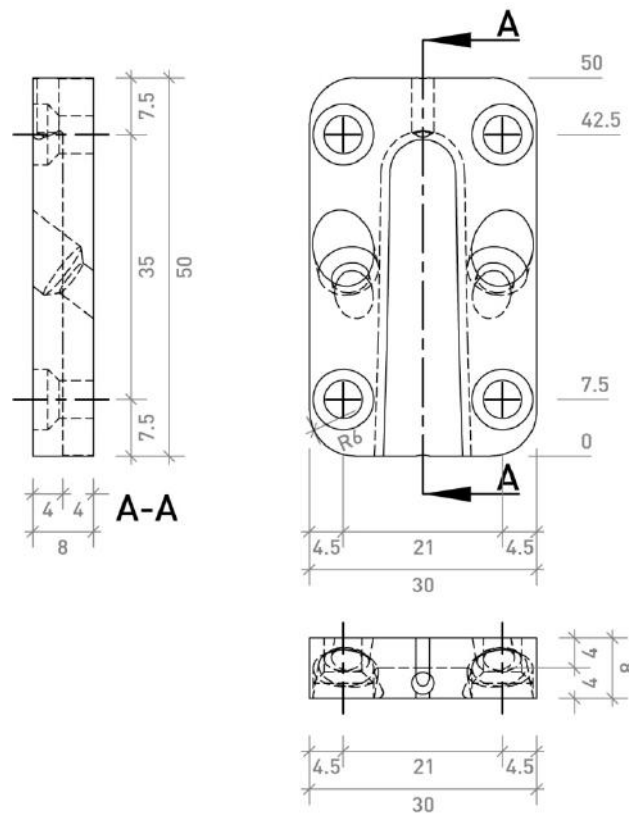
Abmessungen in mm

**Sherpa – XS**

Einzelheiten und Definitionen zum Produkt:  
Typ XS 5 12/30/50  
 Montage: Hauptträger oder Stütze

Anhang 2

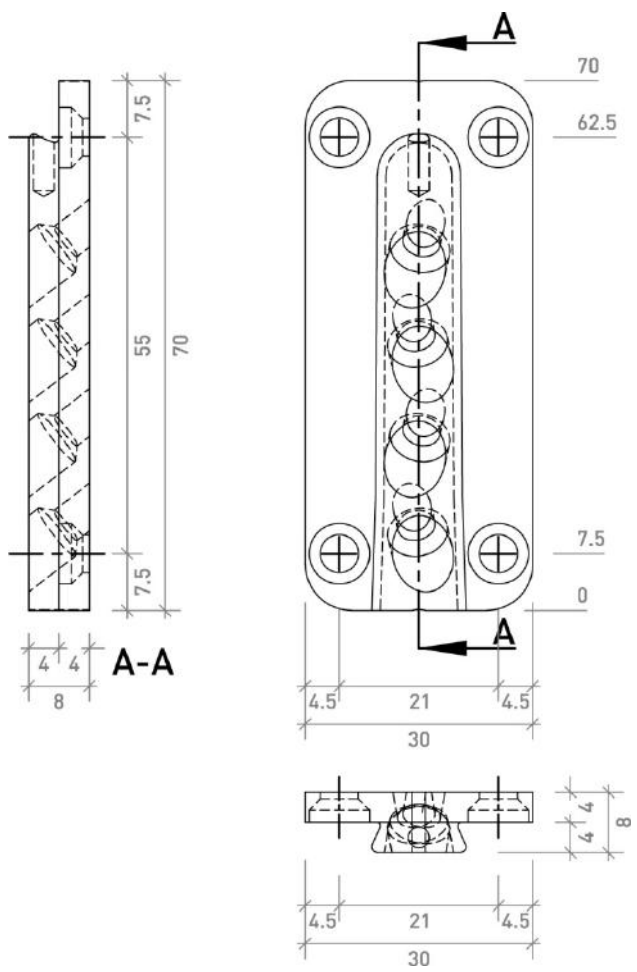
der Europäischen Technischen Bewertung  
 ETA-12/0067 vom 04.06.2018



Abmessungen in mm

<b>Sherpa – XS</b>	Anhang 2 der Europäischen Technischen Bewertung ETA-12/0067 vom 04.06.2018
Einzelheiten und Definitionen zum Produkt: <u>Typ XS 5 12/30/50</u> Montage: <u>Nebenträger</u>	

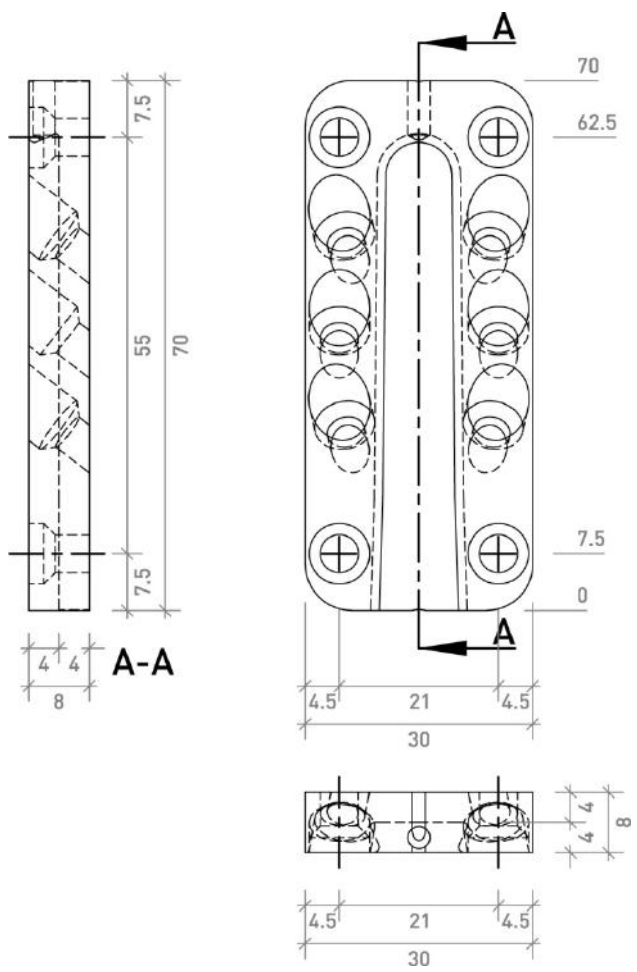
Elektronische Kopie Elektronische Kopie Elektronische Kopie Elektronische Kopie Elektronische Kopie Elektronische Kopie Elektronische Kopie Elektronische Kopie Elektronische Kopie Elektronische Kopie



Abmessungen in mm

<b>Sherpa – XS</b>	Anhang 2 der Europäischen Technischen Bewertung ETA-12/0067 vom 04.06.2018
Einzelheiten und Definitionen zum Produkt <u>Typ XS 10 12/30/70</u> Montage: <u>Hauptträger oder Stütze</u>	

Elektronische Kopie Elektronische Kopie Elektronische Kopie Elektronische Kopie Elektronische Kopie Elektronische Kopie Elektronische Kopie Elektronische Kopie Elektronische Kopie Elektronische Kopie

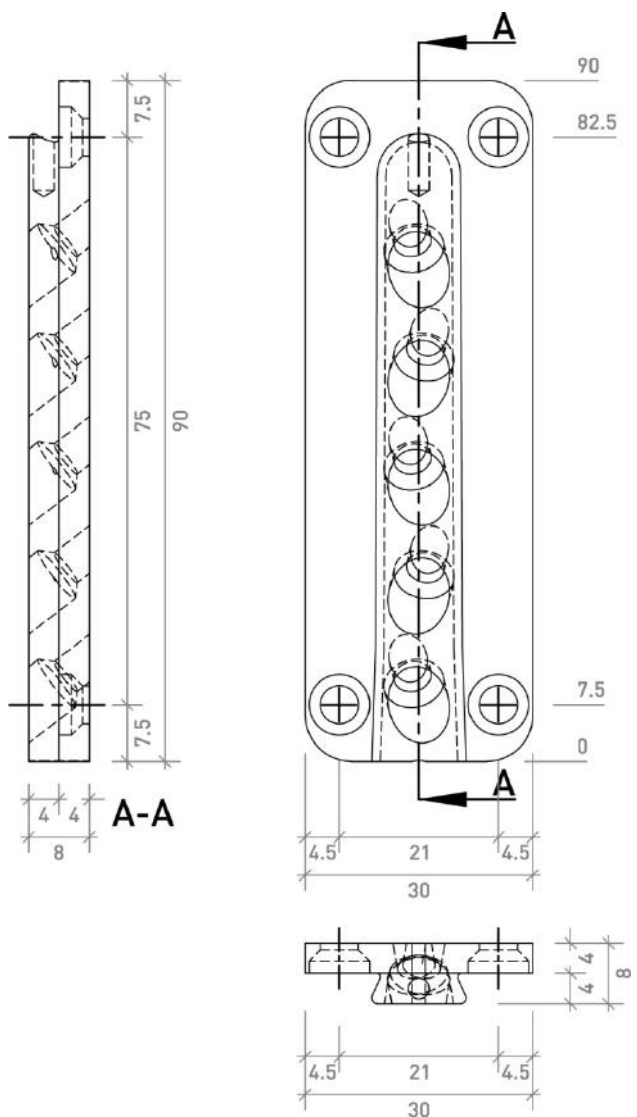


Abmessungen in mm

<b>Sherpa – XS</b>	Anhang 2 der Europäischen Technischen Bewertung ETA-12/0067 vom 04.06.2018
Einzelheiten und Definitionen zum Produkt: <u>Typ XS 10 12/30/70</u> Montage: <u>Nebenträger</u>	



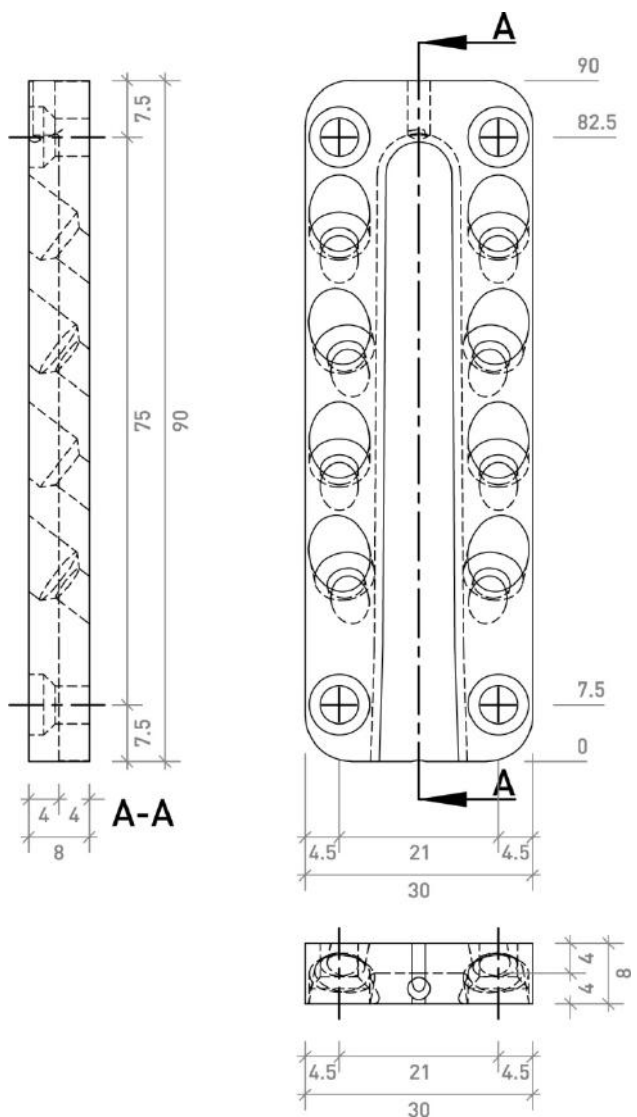
Elektronische Kopie Elektronische Kopie Elektronische Kopie Elektronische Kopie Elektronische Kopie Elektronische Kopie Elektronische Kopie Elektronische Kopie Elektronische Kopie Elektronische Kopie



Abmessungen in mm

<b>Sherpa – XS</b>	Anhang 2 der Europäischen Technischen Bewertung ETA-12/0067 vom 04.06.2018
Einzelheiten und Definitionen zum Produkt: <u>Typ XS 15 12/30/90</u> Montage: <u>Hauptträger oder Stütze</u>	

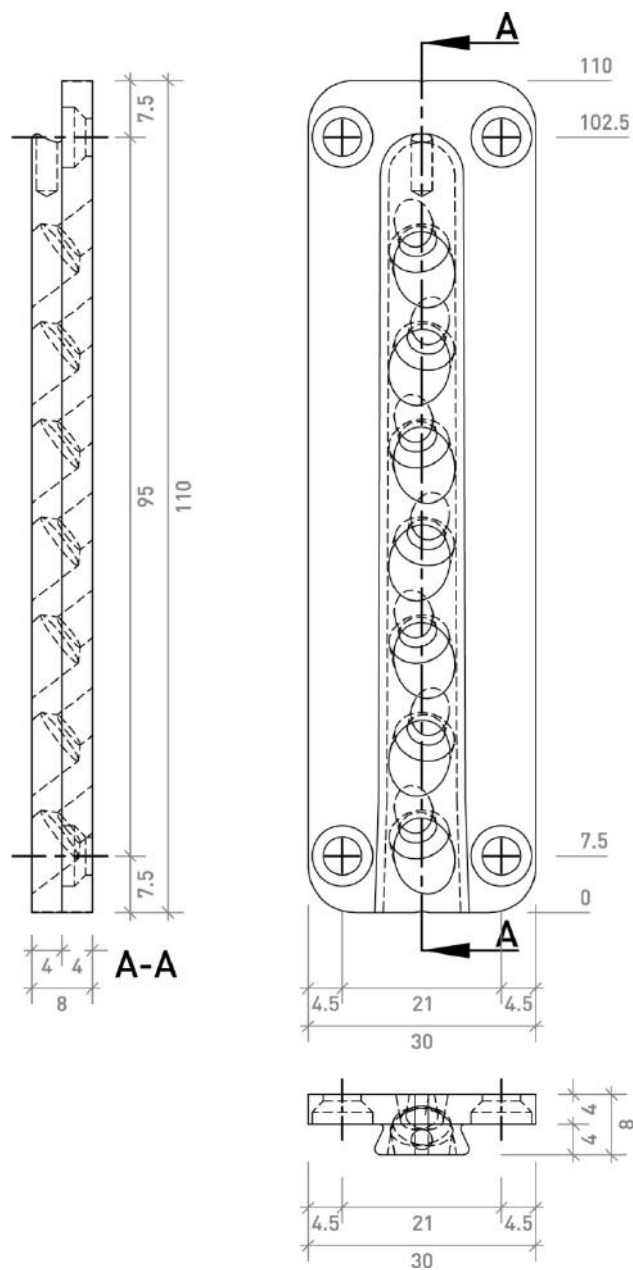
Elektronische Kopie Elektronische Kopie Elektronische Kopie Elektronische Kopie Elektronische Kopie Elektronische Kopie Elektronische Kopie Elektronische Kopie Elektronische Kopie Elektronische Kopie



Abmessungen in mm

<b>Sherpa – XS</b>	Anhang 2 der Europäischen Technischen Bewertung ETA-12/0067 vom 04.06.2018
Einzelheiten und Definitionen zum Produkt: <u>Typ XS 15 12/30/90</u> Montage: <u>Nebenträger</u>	

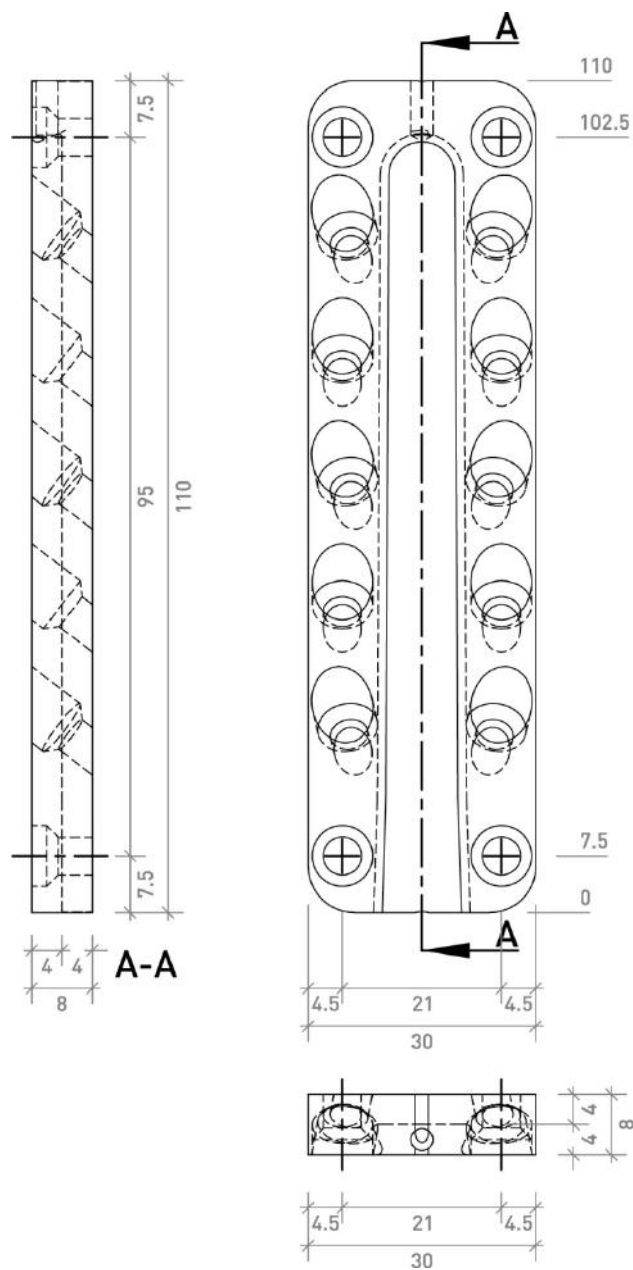
Elektronische Kopie Elektronische Kopie Elektronische Kopie Elektronische Kopie Elektronische Kopie Elektronische Kopie Elektronische Kopie Elektronische Kopie Elektronische Kopie Elektronische Kopie



Abmessungen in mm

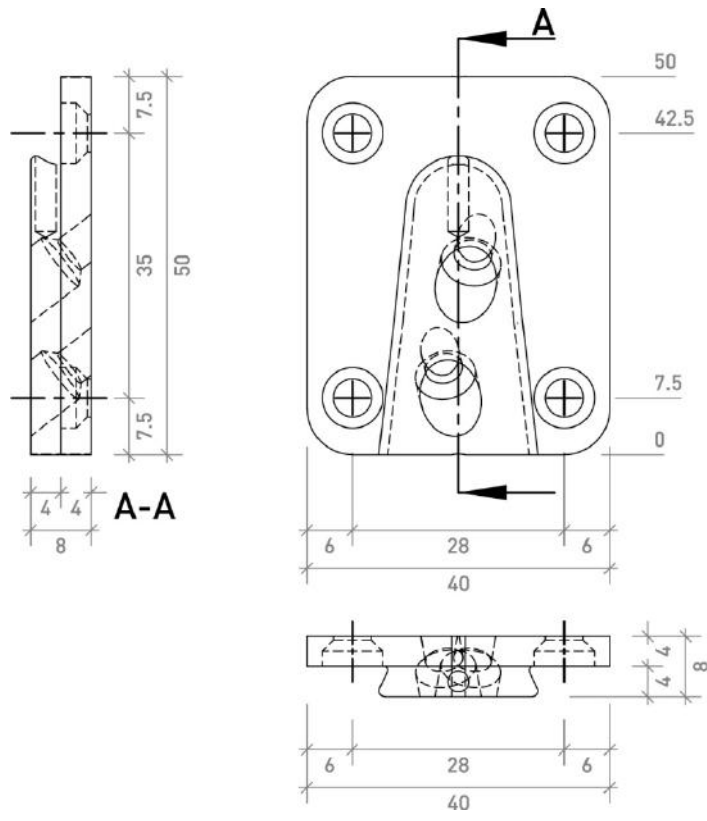
<b>Sherpa – XS</b>	Anhang 2 der Europäischen Technischen Bewertung ETA-12/0067 vom 04.06.2018
Einzelheiten und Definitionen zum Produkt: <u>Typ XS 20 12/30/110</u> Montage: <u>Hauptträger oder Stütze</u>	

Elektronische Kopie Elektronische Kopie Elektronische Kopie Elektronische Kopie Elektronische Kopie Elektronische Kopie Elektronische Kopie Elektronische Kopie Elektronische Kopie Elektronische Kopie



Abmessungen in mm

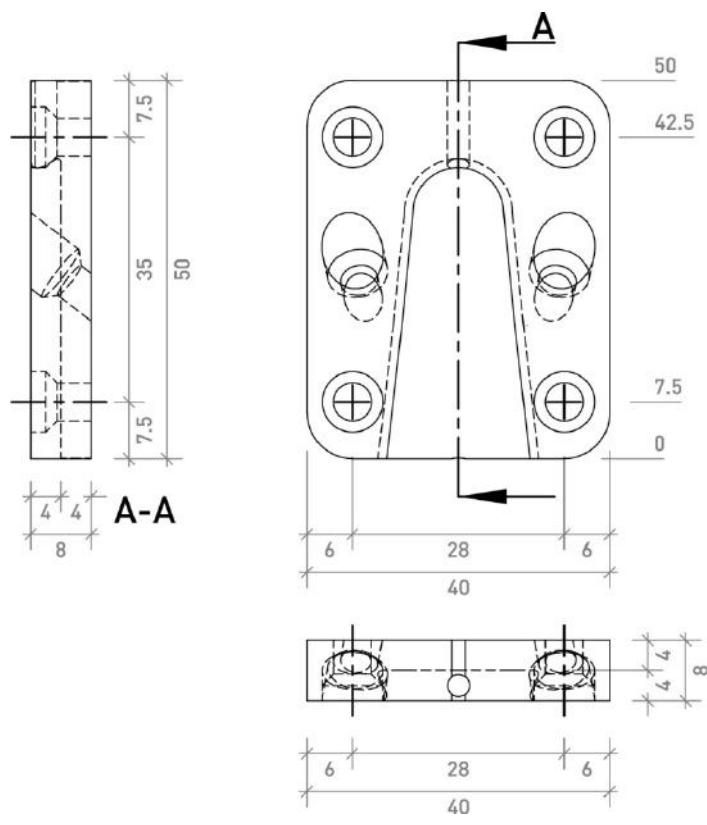
<b>Sherpa – XS</b>	Anhang 2 der Europäischen Technischen Bewertung ETA-12/0067 vom 04.06.2018
Einzelheiten und Definitionen zum Produkt: <u>Typ XS 20 12/30/110</u> Montage: <u>Nebenträger</u>	



Abmessungen in mm

<b>Sherpa – S</b>	Anhang 2 der Europäischen Technischen Bewertung ETA-12/0067 vom 04.06.2018
Einzelheiten und Definitionen zum Produkt: <u>Typ S 5 12/40/50</u> Montage: <u>Hauptträger oder Stütze</u>	

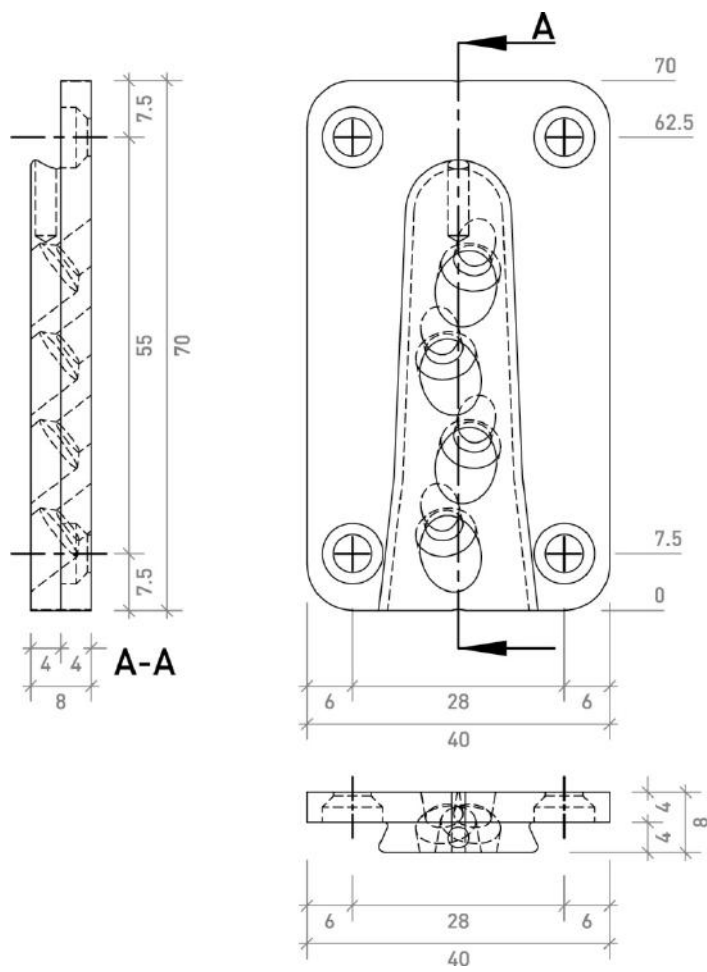
Elektronische Kopie Elektronische Kopie Elektronische Kopie Elektronische Kopie Elektronische Kopie Elektronische Kopie Elektronische Kopie Elektronische Kopie Elektronische Kopie Elektronische Kopie



Abmessungen in mm

<b>Sherpa – S</b>	Anhang 2 der Europäischen Technischen Bewertung ETA-12/0067 vom 04.06.2018
Einzelheiten und Definitionen zum Produkt: <u>Typ S 5 12/40/50</u> Montage: <u>Nebenträger</u>	

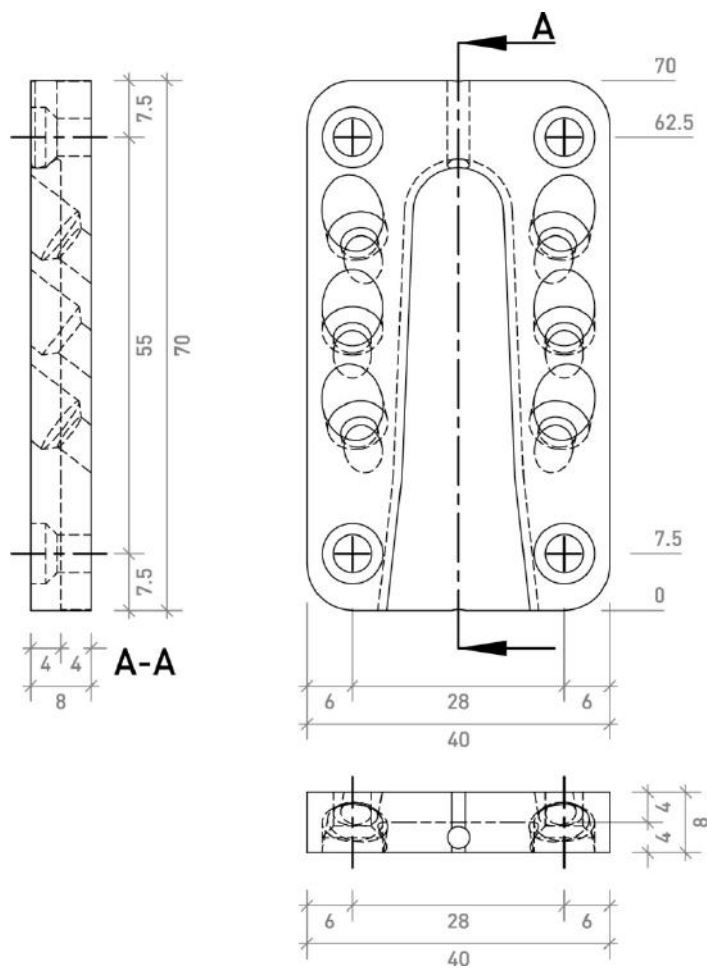
Elektronische Kopie Elektronische Kopie Elektronische Kopie Elektronische Kopie Elektronische Kopie Elektronische Kopie Elektronische Kopie Elektronische Kopie Elektronische Kopie Elektronische Kopie



Abmessungen in mm

<b>Sherpa – S</b>	Anhang 2 der Europäischen Technischen Bewertung ETA-12/0067 vom 04.06.2018
Einzelheiten und Definitionen zum Produkt: <u>Typ S 10 12/40/70</u> Montage: <u>Hauptträger oder Stütze</u>	

Elektronische Kopie Elektronische Kopie Elektronische Kopie Elektronische Kopie Elektronische Kopie Elektronische Kopie Elektronische Kopie Elektronische Kopie Elektronische Kopie Elektronische Kopie

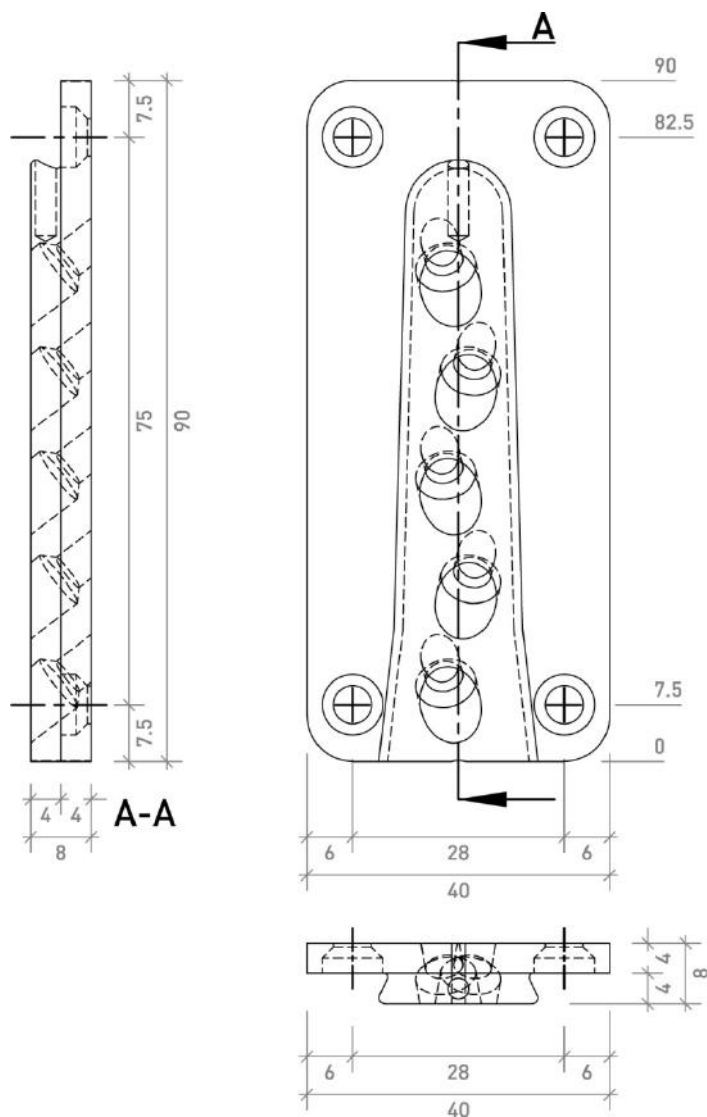


Abmessungen in mm

<b>Sherpa – S</b>	Anhang 2 der Europäischen Technischen Bewertung ETA-12/0067 vom 04.06.2018
Einzelheiten und Definitionen zum Produkt: <u>Typ S 10 12/40/70</u> Montage: <u>Nebenträger</u>	



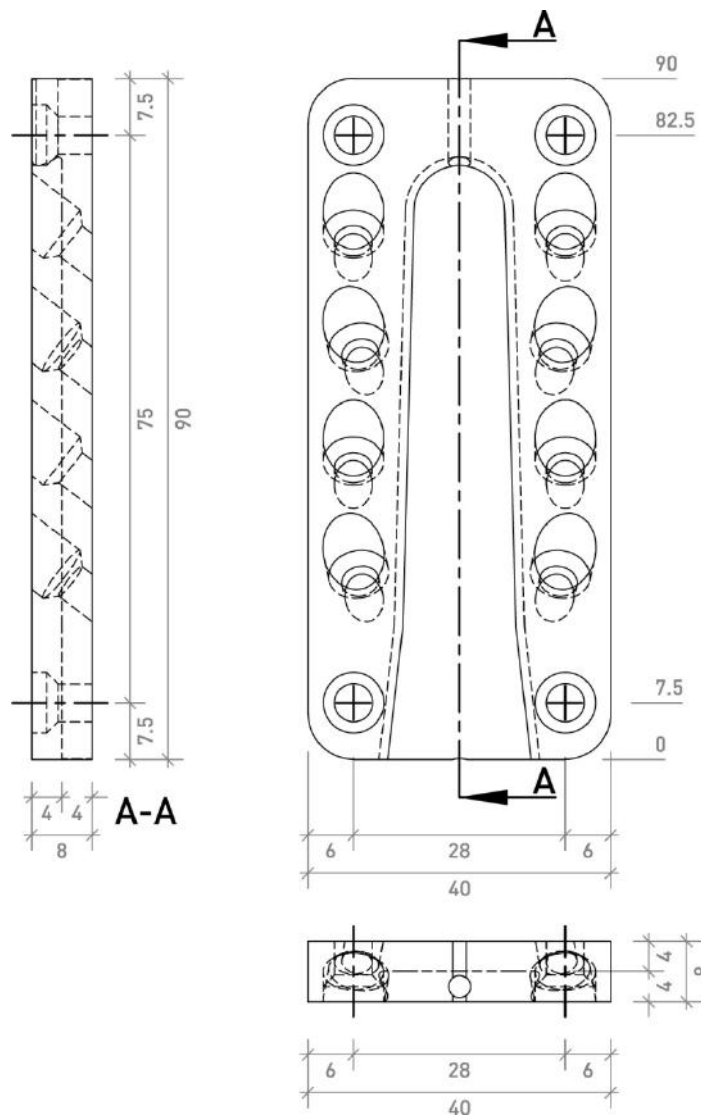
Elektronische Kopie Elektronische Kopie Elektronische Kopie Elektronische Kopie Elektronische Kopie Elektronische Kopie Elektronische Kopie Elektronische Kopie Elektronische Kopie Elektronische Kopie



Abmessungen in mm

<b>Sherpa – S</b>	Anhang 2 der Europäischen Technischen Bewertung ETA-12/0067 vom 04.06.2018
Einzelheiten und Definitionen zum Produkt: <u>Typ S 15 12/40/90</u> Montage: <u>Hauptträger oder Stütze</u>	

Elektronische Kopie Elektronische Kopie Elektronische Kopie Elektronische Kopie Elektronische Kopie Elektronische Kopie Elektronische Kopie Elektronische Kopie Elektronische Kopie Elektronische Kopie



Abmessungen in mm

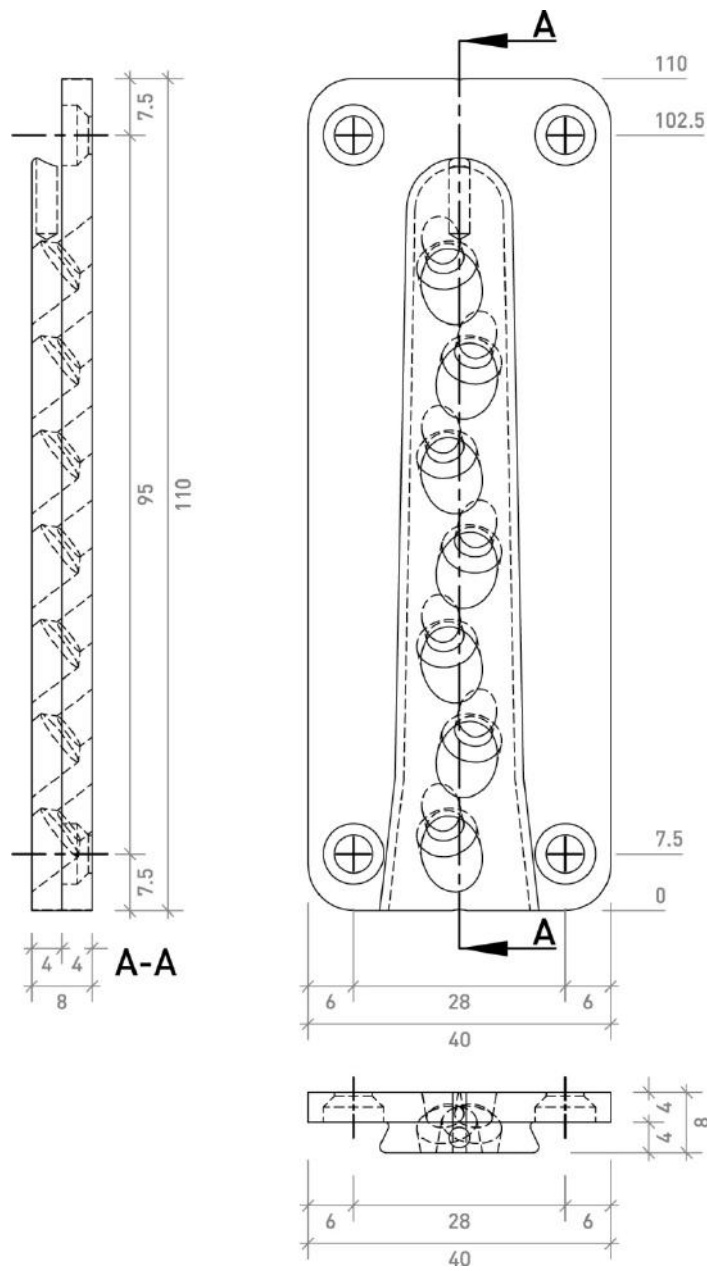
**Sherpa – S**

Einzelheiten und Definitionen zum Produkt:  
Typ S 15 12/40/90  
 Montage: Nebenträger

Anhang 2

der Europäischen Technischen Bewertung  
 ETA-12/0067 vom 04.06.2018

Elektronische Kopie Elektronische Kopie Elektronische Kopie Elektronische Kopie Elektronische Kopie Elektronische Kopie Elektronische Kopie Elektronische Kopie Elektronische Kopie Elektronische Kopie



Abmessungen in mm

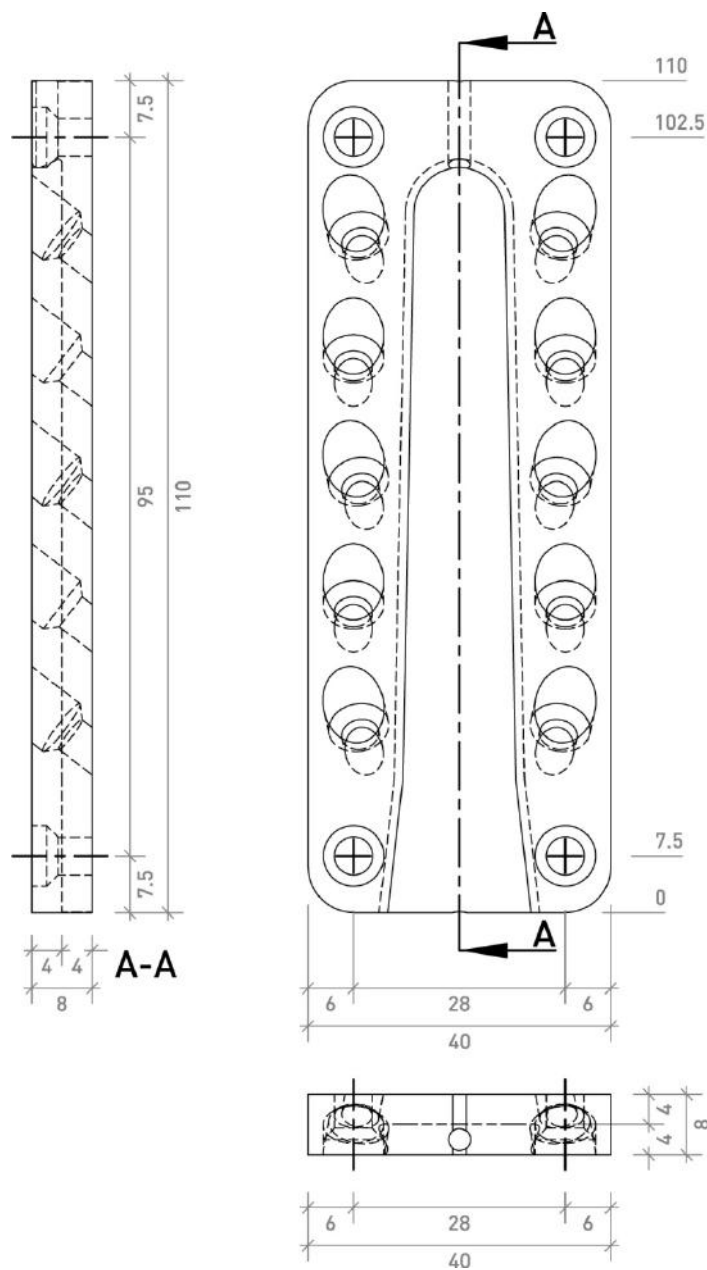
**Sherpa – S**

Einzelheiten und Definitionen zum Produkt:  
Typ S 20 12/40/110  
 Montage: Hauptträger oder Stütze

Anhang 2

der Europäischen Technischen Bewertung  
 ETA-12/0067 vom 04.06.2018

Elektronische Kopie Elektronische Kopie Elektronische Kopie Elektronische Kopie Elektronische Kopie Elektronische Kopie Elektronische Kopie Elektronische Kopie Elektronische Kopie Elektronische Kopie



Abmessungen in mm

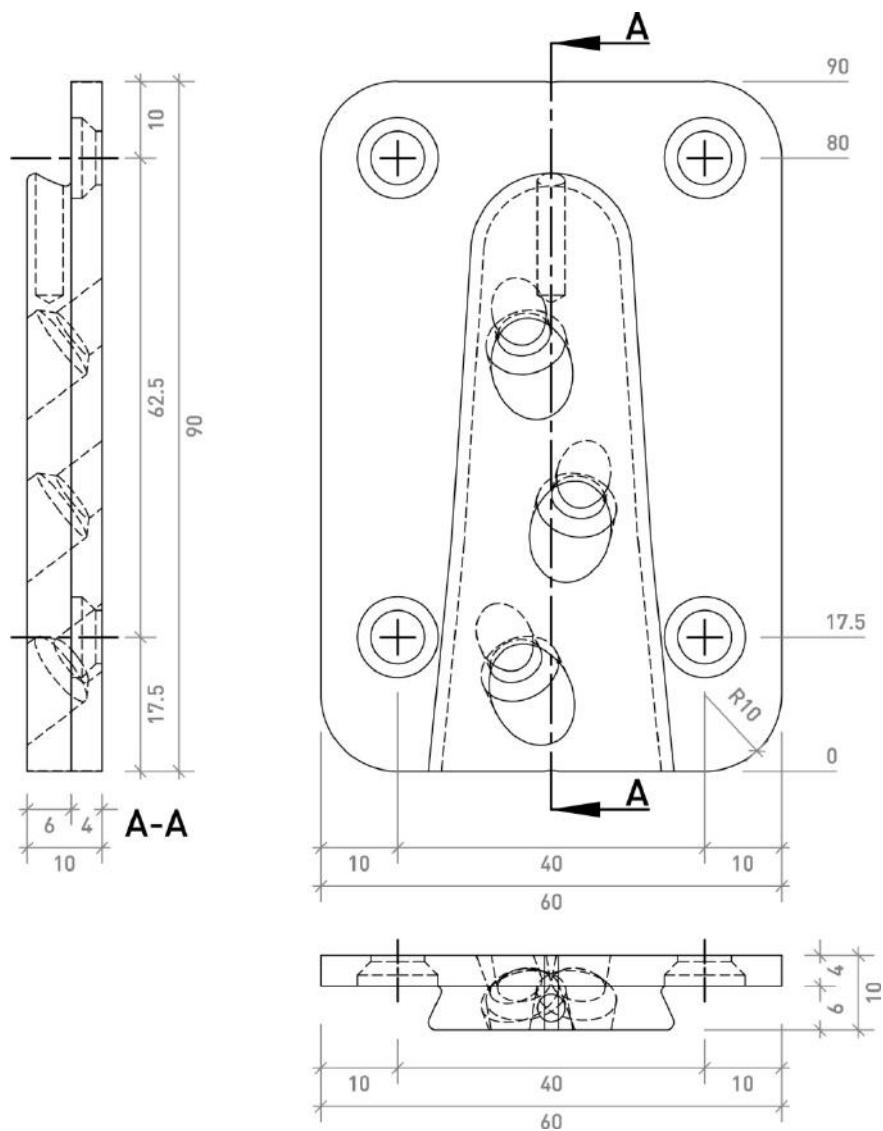
**Sherpa – S**

Einzelheiten und Definitionen zum Produkt:  
Typ S 20 12/40/110  
 Montage: Nebenträger

Anhang 2

der Europäischen Technischen Bewertung  
 ETA-12/0067 vom 04.06.2018

Elektronische Kopie Elektronische Kopie Elektronische Kopie Elektronische Kopie Elektronische Kopie Elektronische Kopie Elektronische Kopie Elektronische Kopie Elektronische Kopie Elektronische Kopie



Abmessungen in mm

<b>Sherpa – M</b>	Anhang 2 der Europäischen Technischen Bewertung ETA-12/0067 vom 04.06.2018
Einzelheiten und Definitionen zum Produkt: <u>Typ M 15 14/60/90</u> Montage: <u>Hauptträger oder Stütze</u>	



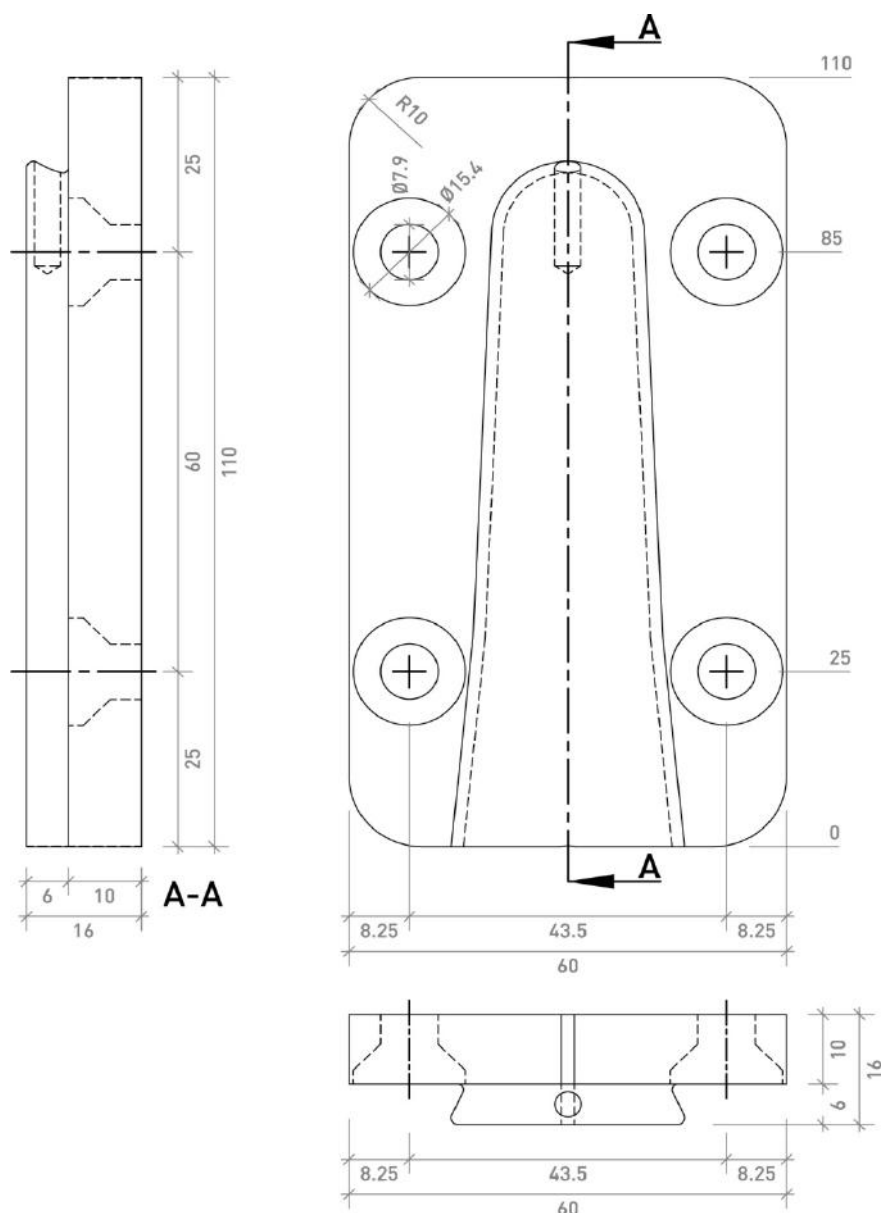








Elektronische Kopie Elektronische Kopie Elektronische Kopie Elektronische Kopie Elektronische Kopie Elektronische Kopie Elektronische Kopie Elektronische Kopie Elektronische Kopie Elektronische Kopie



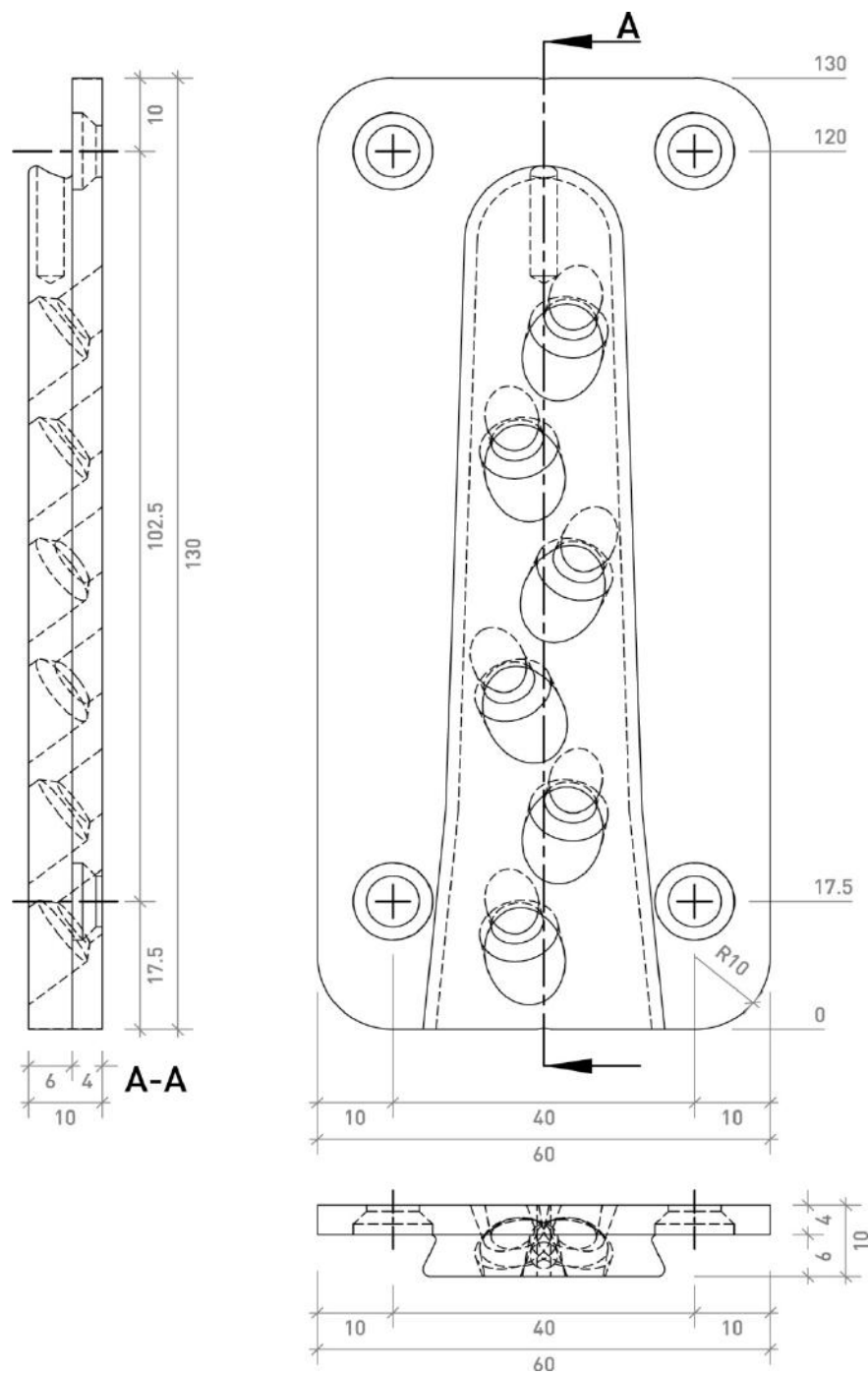
Abmessungen in mm

**Sherpa – M CS**

Einzelheiten und Definitionen zum Produkt:  
Typ M 20 CS 14/60/110  
 Montage: Hauptträger oder Stütze

Anhang 2

der Europäischen Technischen Bewertung  
 ETA-12/0067 vom 04.06.2018



Abmessungen in mm

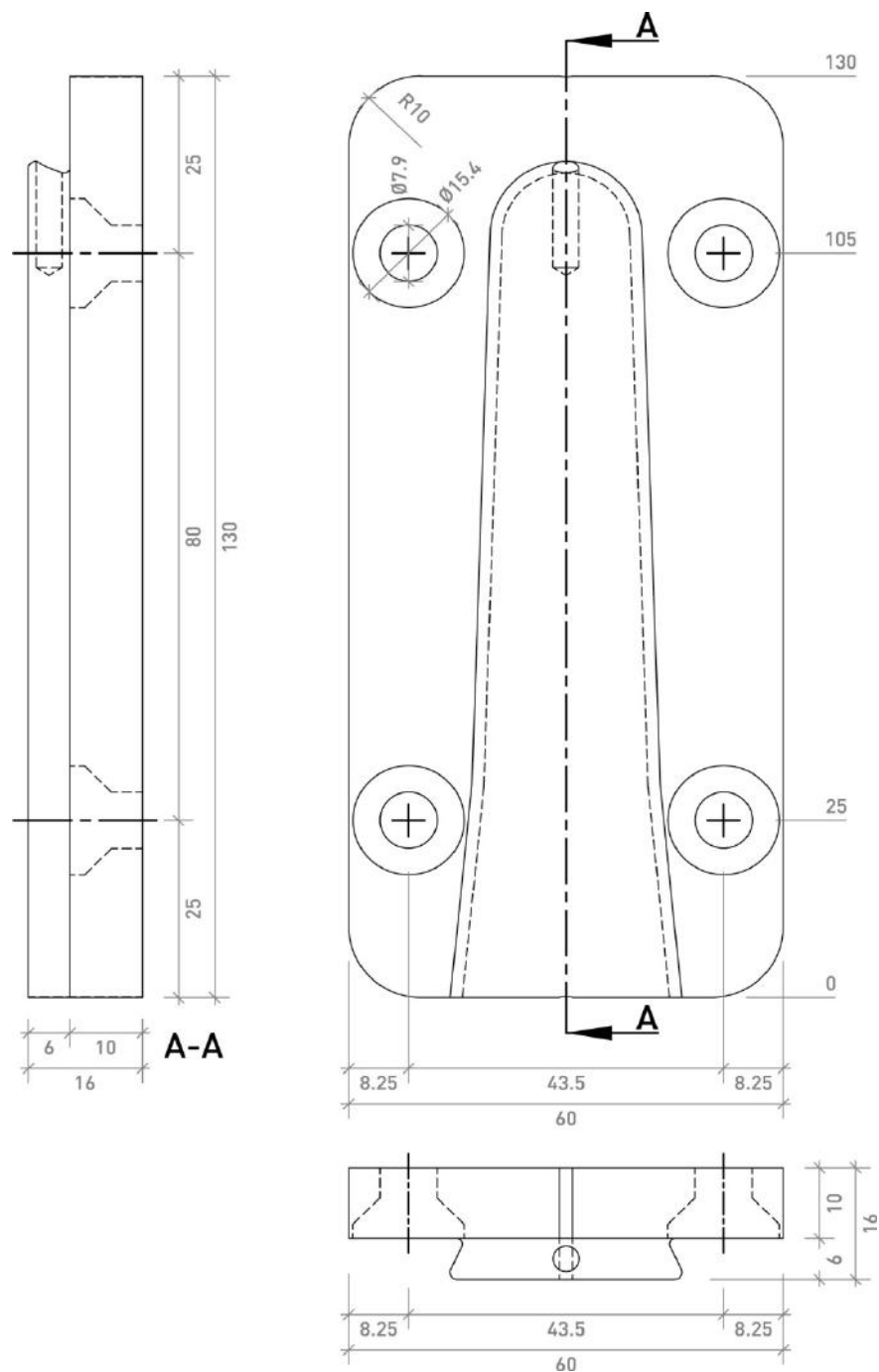
**Sherpa – M**

Einzelheiten und Definitionen zum Produkt:  
Typ M 25 14/60/130  
 Montage: Hauptträger oder Stütze

Anhang 2

der Europäischen Technischen Bewertung  
 ETA-12/0067 vom 04.06.2018





Abmessungen in mm

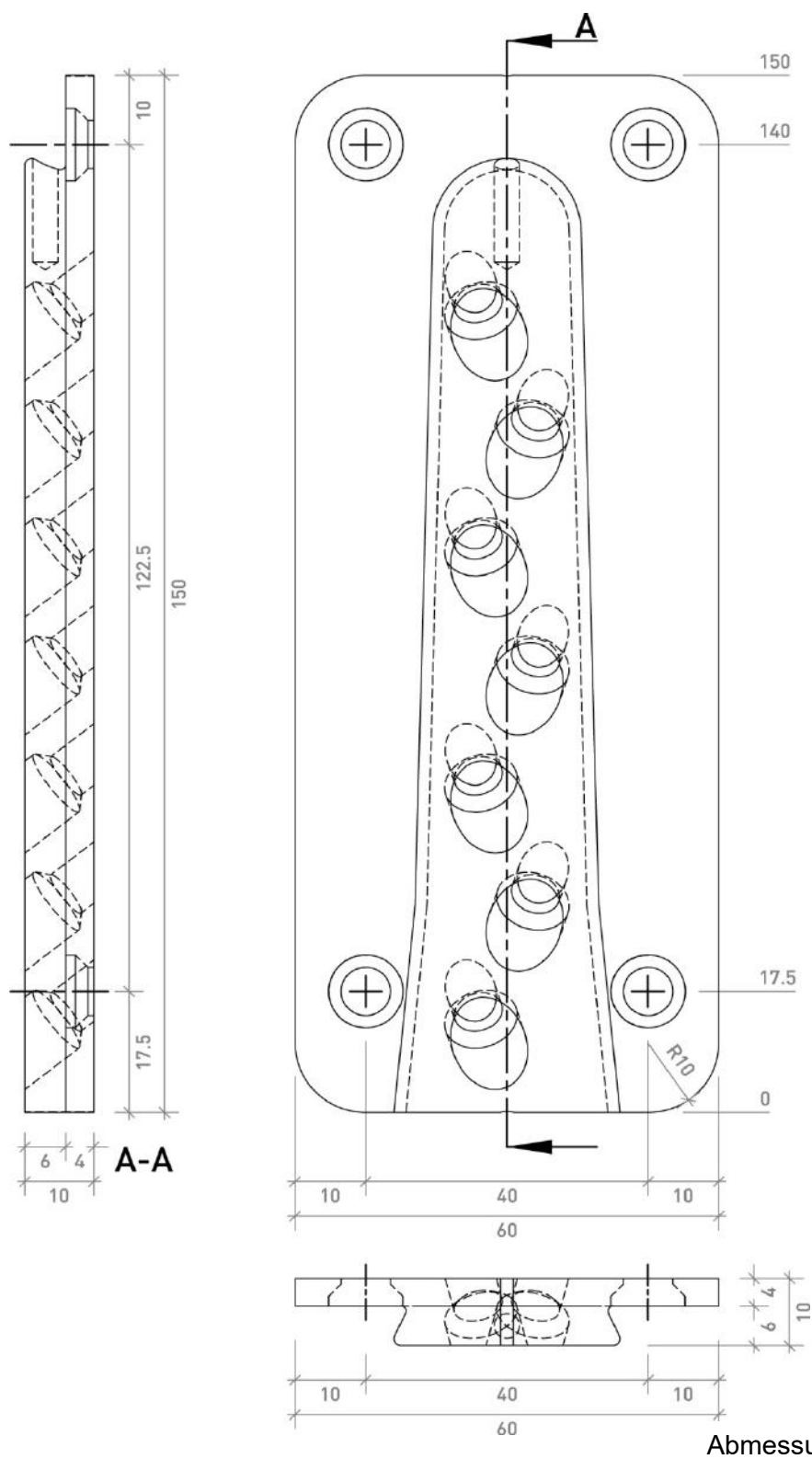
**Sherpa – M CS**

Einzelheiten und Definitionen zum Produkt:  
Typ M 25 CS 14/60/130  
 Montage: Hauptträger oder Stütze

Anhang 2

der Europäischen Technischen Bewertung  
 ETA-12/0067 vom 04.06.2018

Elektronische Kopie Elektronische Kopie Elektronische Kopie Elektronische Kopie Elektronische Kopie Elektronische Kopie Elektronische Kopie Elektronische Kopie



**Sherpa – M**

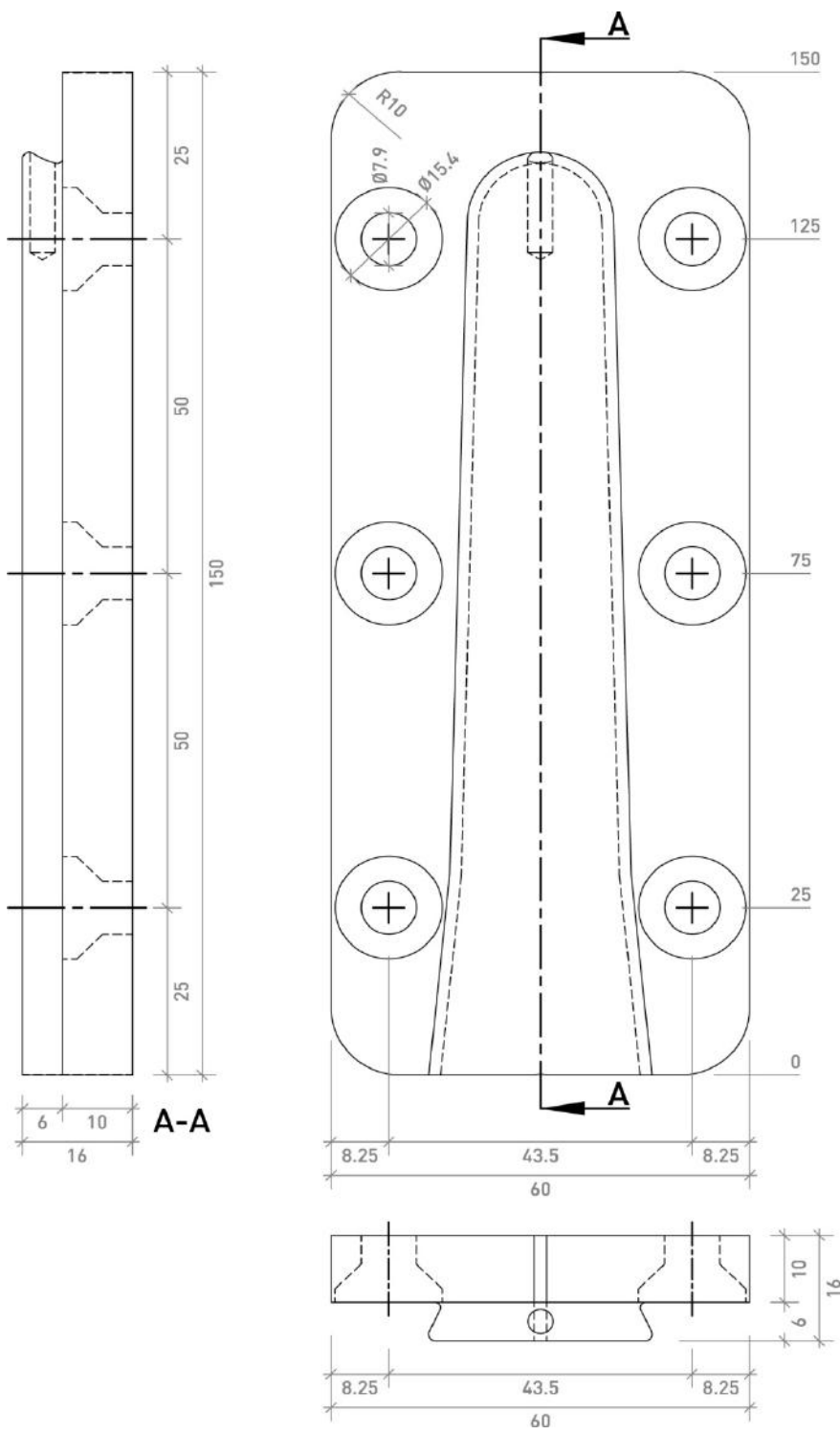
Einzelheiten und Definitionen zum Produkt:  
Typ M 30 14/60/150  
 Montage: Hauptträger oder Stütze

**Anhang 2**

der Europäischen Technischen Bewertung  
 ETA-12/0067 vom 04.06.2018



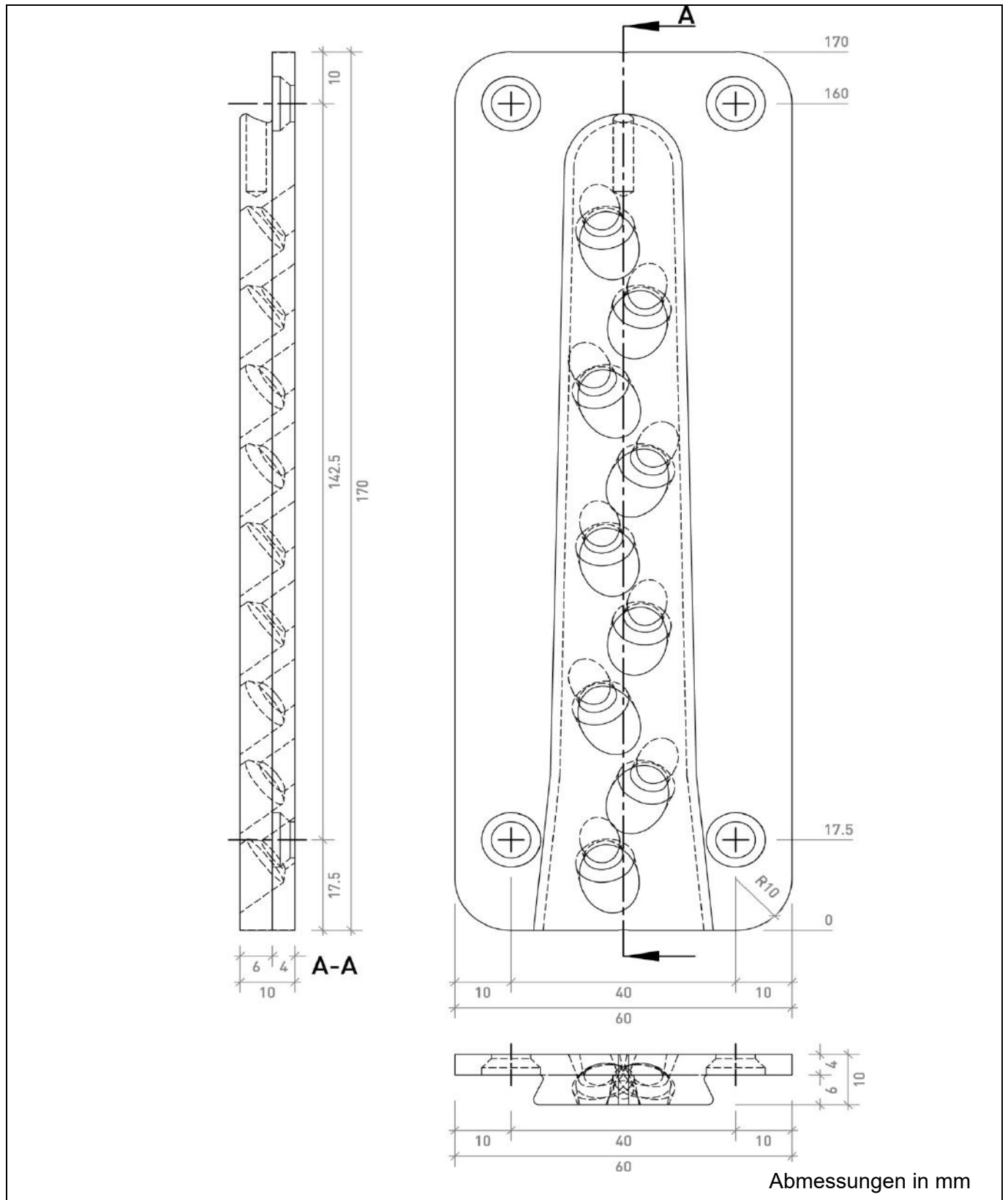
Elektronische Kopie Elektronische Kopie Elektronische Kopie Elektronische Kopie Elektronische Kopie Elektronische Kopie Elektronische Kopie Elektronische Kopie Elektronische Kopie Elektronische Kopie



Abmessungen in mm

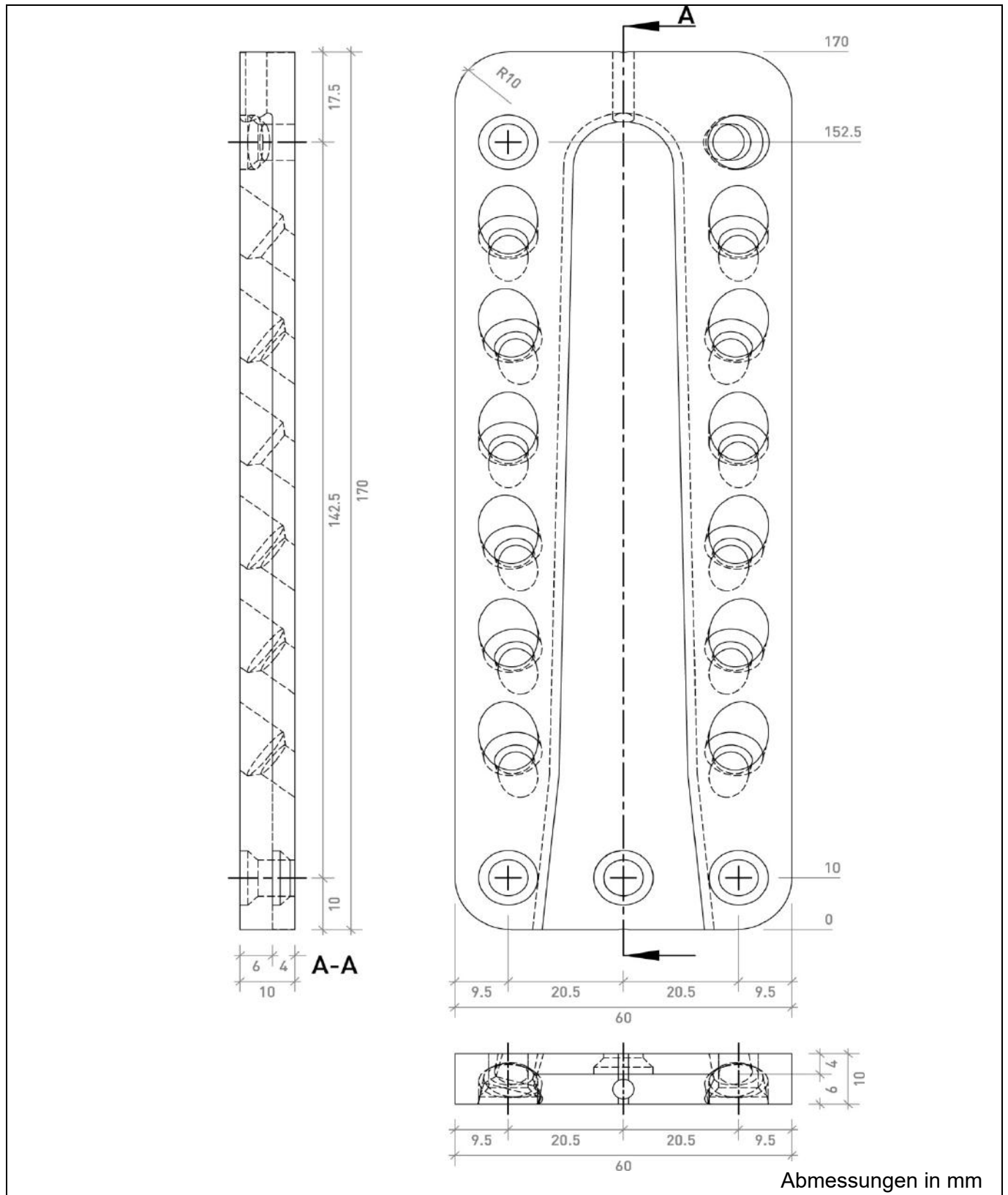
<b>Sherpa – M CS</b>	Anhang 2 der Europäischen Technischen Bewertung ETA-12/0067 vom 04.06.2018
Einzelheiten und Definitionen zum Produkt: <u>Typ M 30 CS 14/60/150</u> Montage: <u>Hauptträger oder Stütze</u>	





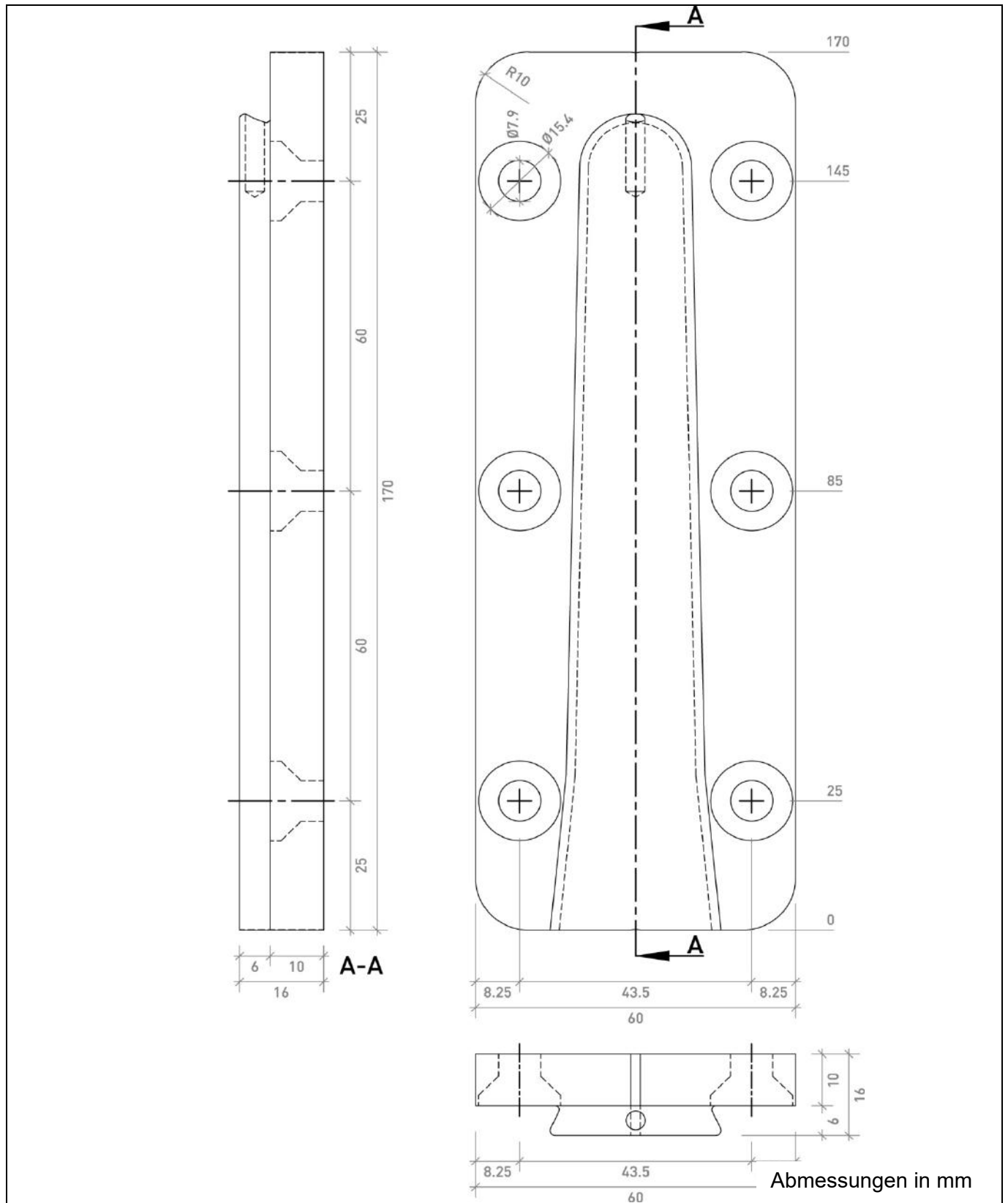
<b>Sherpa – M</b>	Anhang 2 der Europäischen Technischen Bewertung ETA-12/0067 vom 04.06.2018
Einzelheiten und Definitionen zum Produkt: <u>Typ M 40 14/60/170</u> Montage: <u>Hauptträger oder Stütze</u>	

Elektronische Kopie Elektronische Kopie Elektronische Kopie Elektronische Kopie Elektronische Kopie Elektronische Kopie Elektronische Kopie Elektronische Kopie Elektronische Kopie Elektronische Kopie



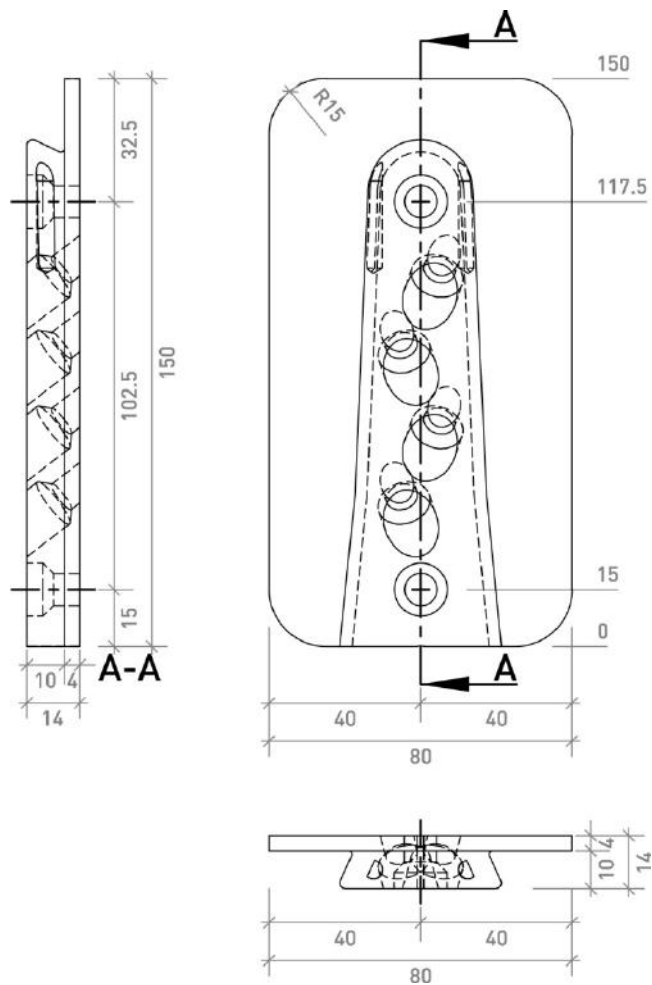
Abmessungen in mm

<b>Sherpa – M</b>	Anhang 2 der Europäischen Technischen Bewertung ETA-12/0067 vom 04.06.2018
Einzelheiten und Definitionen zum Produkt: <u>Typ M 40 14/60/170</u> Montage: <u>Nebenträger</u>	



Abmessungen in mm

<b>Sherpa – M CS</b>	Anhang 2 der Europäischen Technischen Bewertung ETA-12/0067 vom 04.06.2018
Einzelheiten und Definitionen zum Produkt: <u>Typ M 40 CS 14/60/170</u> Montage: <u>Hauptträger oder Stütze</u>	



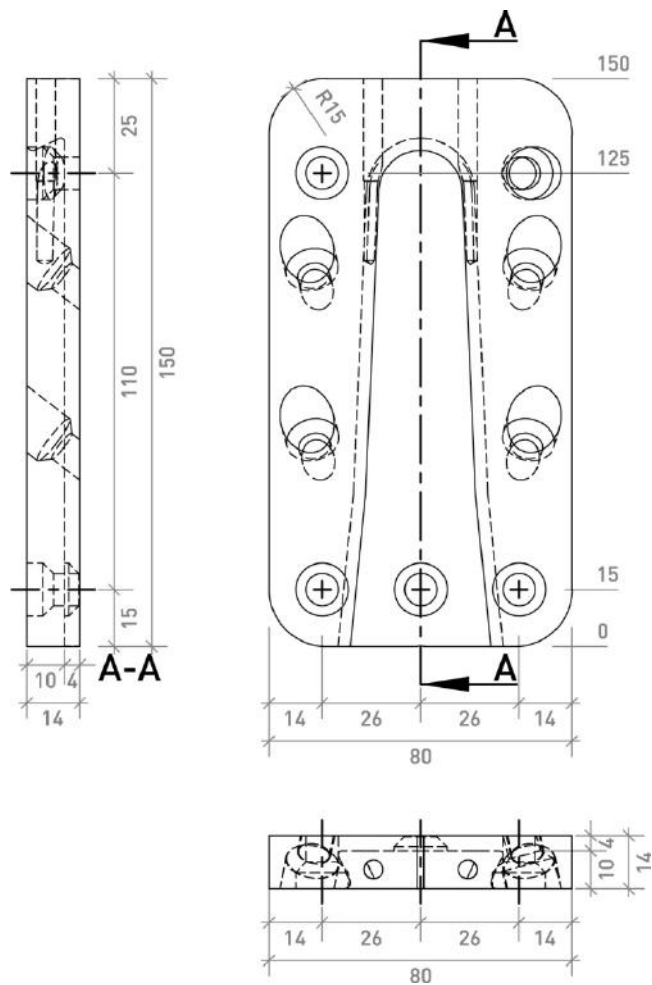
Abmessungen in mm

**Sherpa – L**

Einzelheiten und Definitionen zum Produkt:  
Typ L 30 18/80/150  
 Montage: Hauptträger oder Stütze

Anhang 2

der Europäischen Technischen Bewertung  
 ETA-12/0067 vom 04.06.2018



Abmessungen in mm

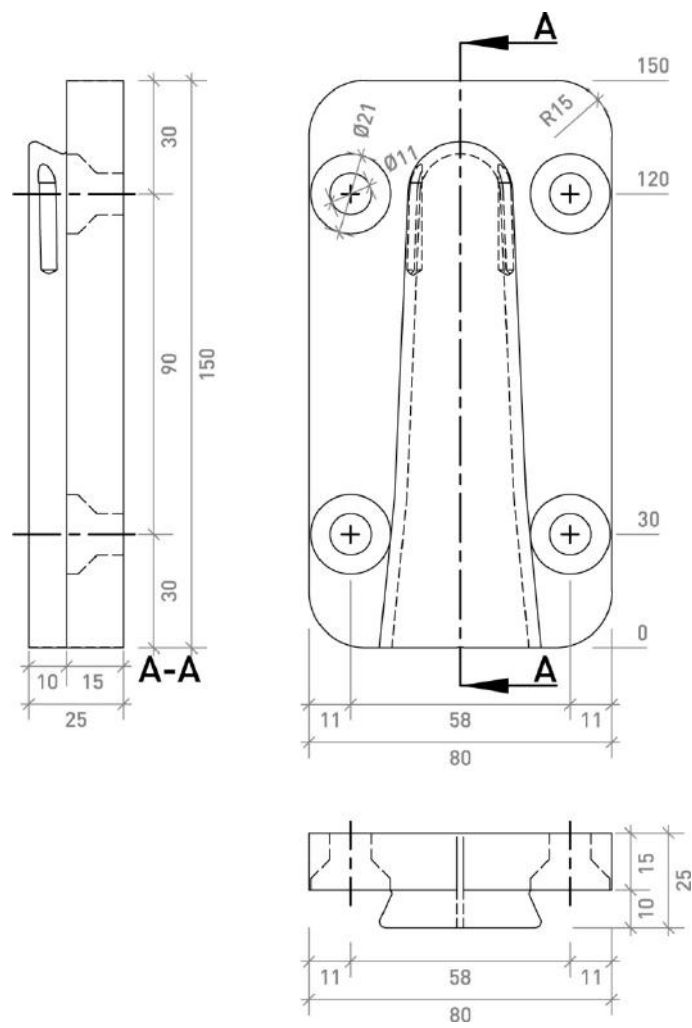
**Sherpa – L**

Einzelheiten und Definitionen zum Produkt:  
Typ L 30 18/80/150  
 Montage: Nebenträger

Anhang 2

der Europäischen Technischen Bewertung  
 ETA-12/0067 vom 04.06.2018

Elektronische Kopie Elektronische Kopie Elektronische Kopie Elektronische Kopie Elektronische Kopie Elektronische Kopie Elektronische Kopie Elektronische Kopie Elektronische Kopie Elektronische Kopie



Abmessungen in mm

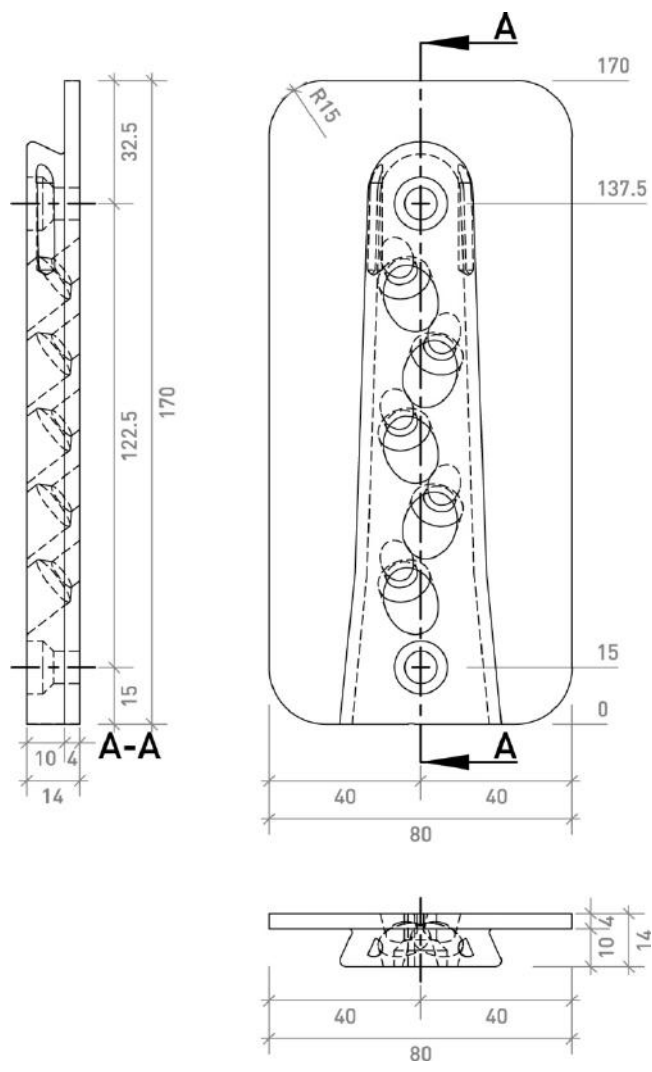
**Sherpa – L CS**

Einzelheiten und Definitionen zum Produkt:  
Typ L 30 CS 18/80/150  
 Montage: Hauptträger oder Stütze

Anhang 2

der Europäischen Technischen Bewertung  
 ETA-12/0067 vom 04.06.2018

Elektronische Kopie Elektronische Kopie Elektronische Kopie Elektronische Kopie Elektronische Kopie Elektronische Kopie Elektronische Kopie Elektronische Kopie Elektronische Kopie



Abmessungen in mm

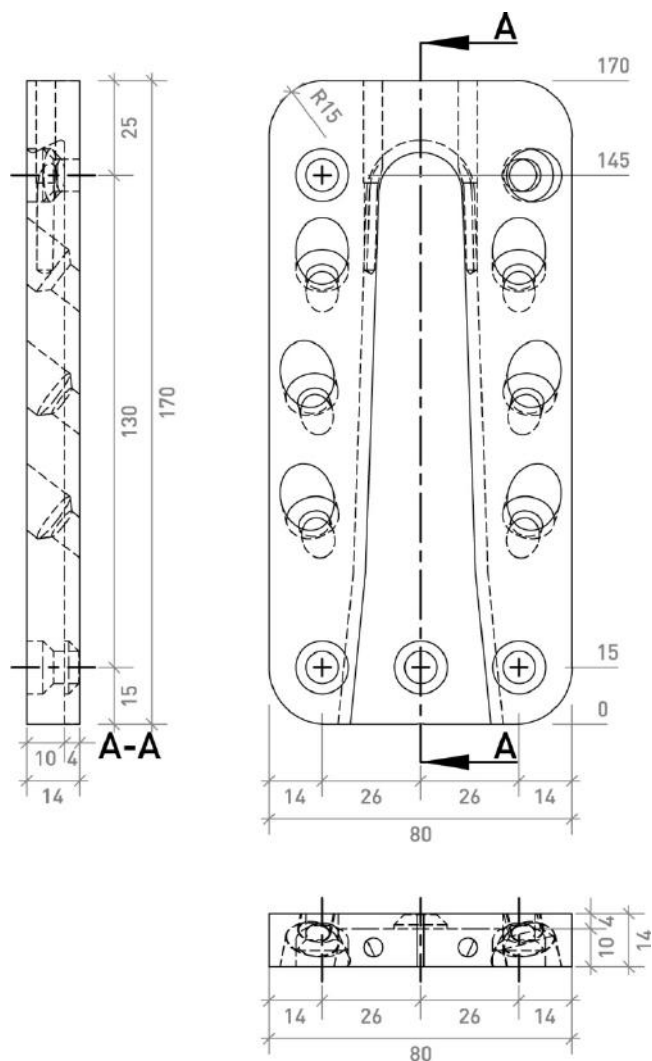
**Sherpa – L**

Einzelheiten und Definitionen zum Produkt:  
Typ L 40 18/80/170  
 Montage: Hauptträger oder Stütze

Anhang 2

der Europäischen Technischen Bewertung  
 ETA-12/0067 vom 04.06.2018

Elektronische Kopie Elektronische Kopie Elektronische Kopie Elektronische Kopie Elektronische Kopie Elektronische Kopie Elektronische Kopie Elektronische Kopie Elektronische Kopie Elektronische Kopie



Abmessungen in mm

**Sherpa – L**

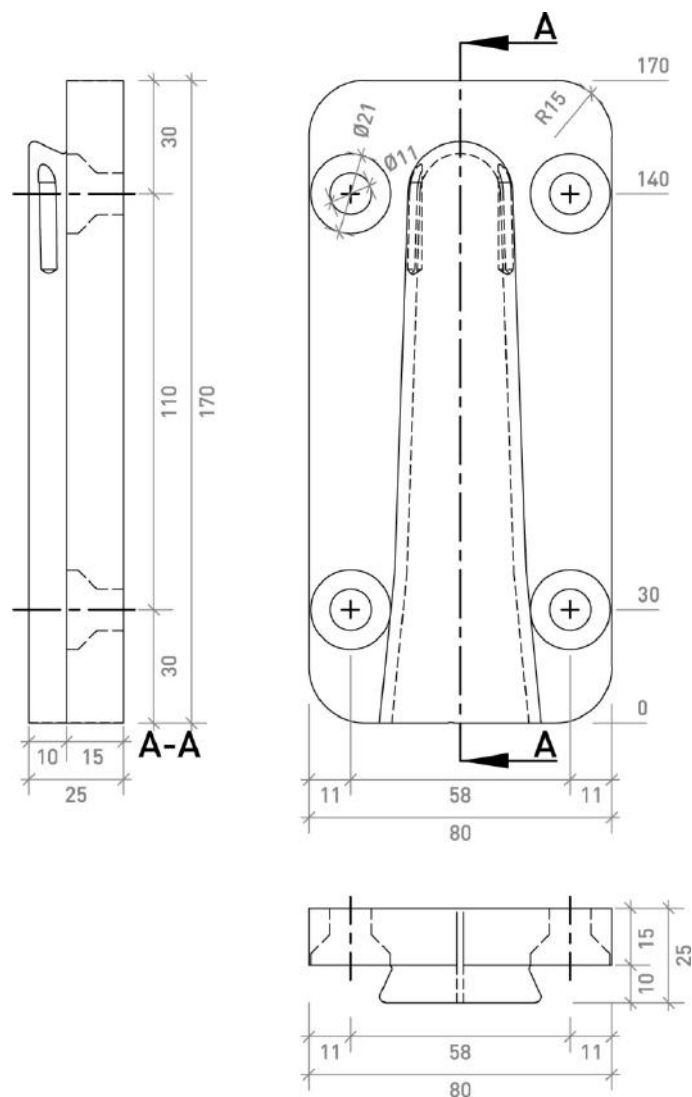
Einzelheiten und Definitionen zum Produkt:  
Typ L 40 18/80/170  
 Montage: Nebenträger

Anhang 2

der Europäischen Technischen Bewertung  
 ETA-12/0067 vom 04.06.2018



Elektronische Kopie Elektronische Kopie Elektronische Kopie Elektronische Kopie Elektronische Kopie Elektronische Kopie Elektronische Kopie Elektronische Kopie Elektronische Kopie Elektronische Kopie



Abmessungen in mm

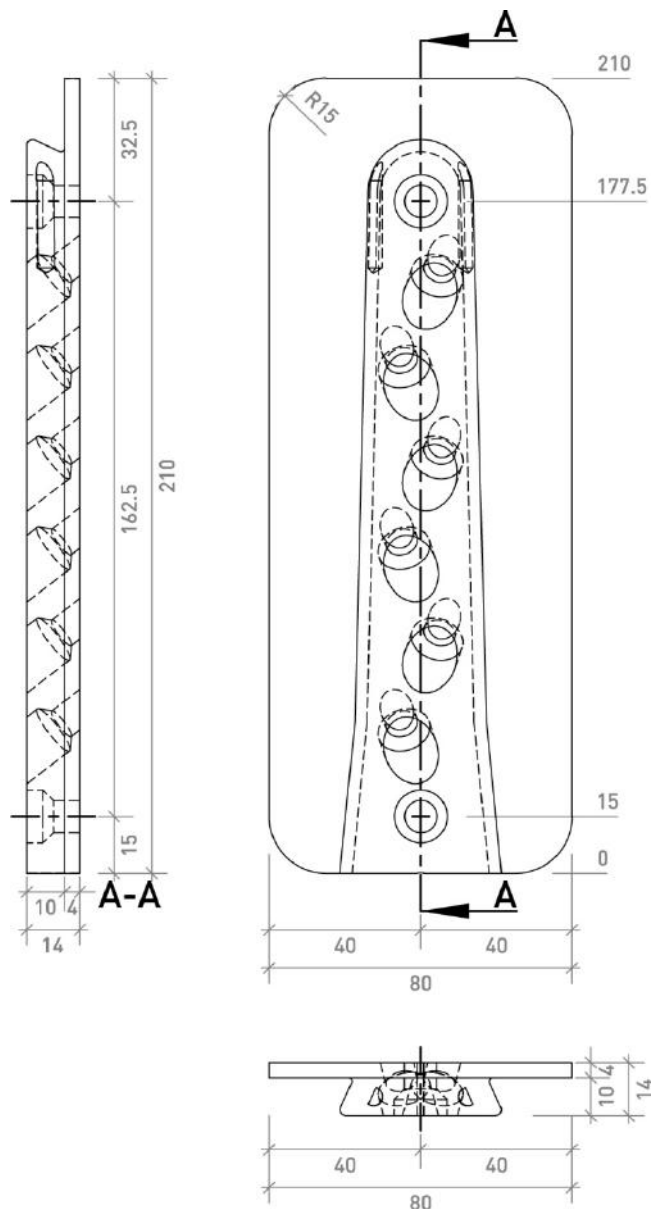
**Sherpa – L CS**

Einzelheiten und Definitionen zum Produkt:  
Typ L 40 CS 18/80/170  
 Montage: Hauptträger oder Stütze

Anhang 2

der Europäischen Technischen Bewertung  
 ETA-12/0067 vom 04.06.2018

Elektronische Kopie Elektronische Kopie Elektronische Kopie Elektronische Kopie Elektronische Kopie Elektronische Kopie Elektronische Kopie Elektronische Kopie Elektronische Kopie Elektronische Kopie



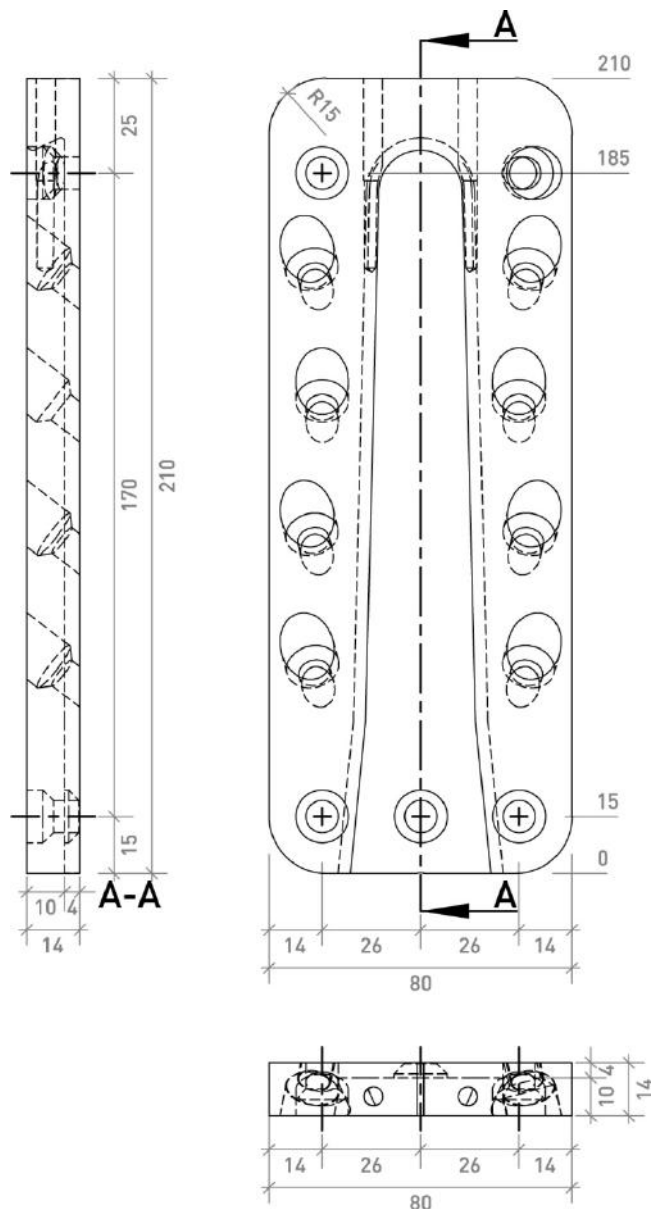
Abmessungen in mm

**Sherpa – L**

Einzelheiten und Definitionen zum Produkt:  
Typ L 50 18/80/210  
 Montage: Hauptträger oder Stütze

Anhang 2

der Europäischen Technischen Bewertung  
 ETA-12/0067 vom 04.06.2018



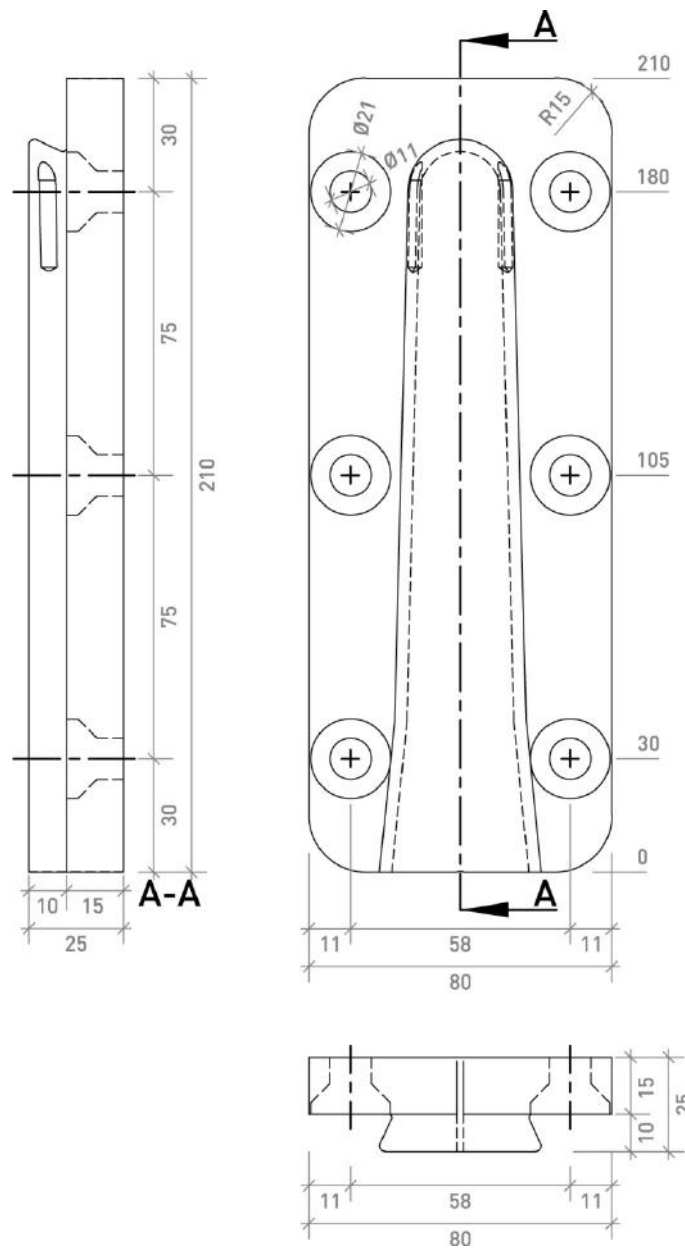
Abmessungen in mm

**Sherpa – L**

Einzelheiten und Definitionen zum Produkt:  
Typ L 50 18/80/210  
 Montage: Nebenträger

Anhang 2

der Europäischen Technischen Bewertung  
 ETA-12/0067 vom 04.06.2018



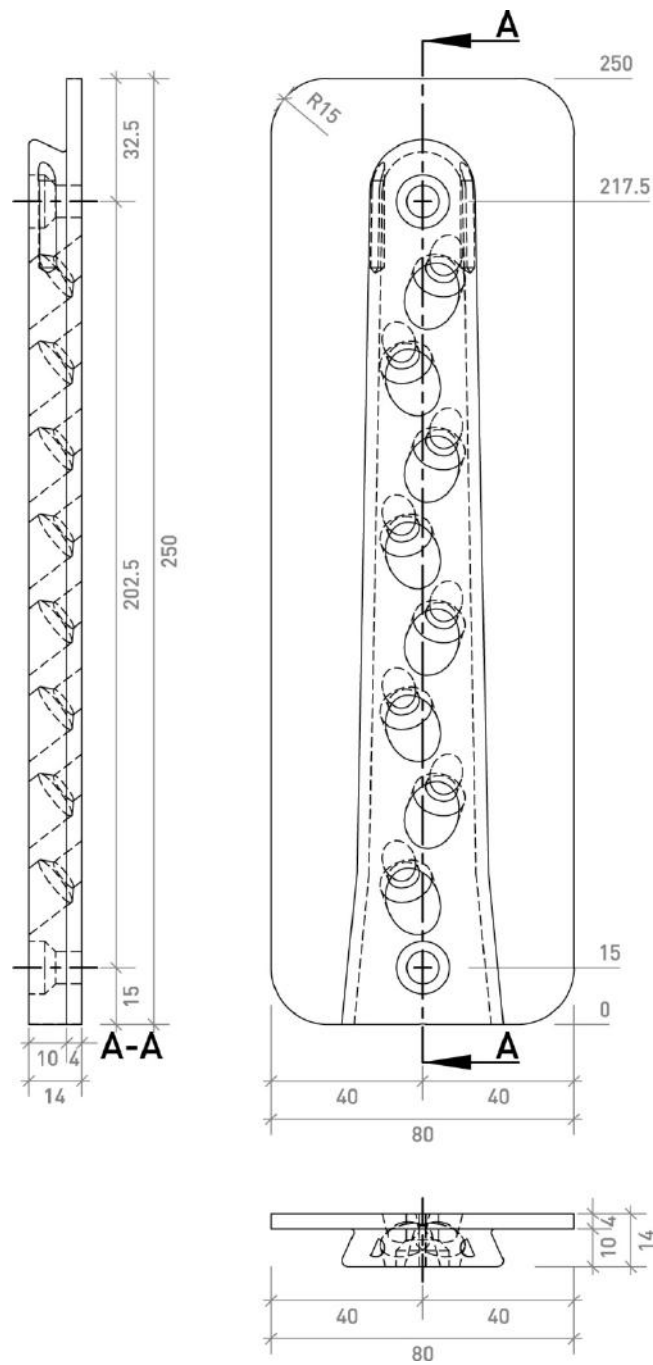
Abmessungen in mm

**Sherpa – L CS**

Einzelheiten und Definitionen zum Produkt:  
Typ L 50 CS 18/80/210  
 Montage: Hauptträger oder Stütze

Anhang 2

der Europäischen Technischen Bewertung  
 ETA-12/0067 vom 04.06.2018



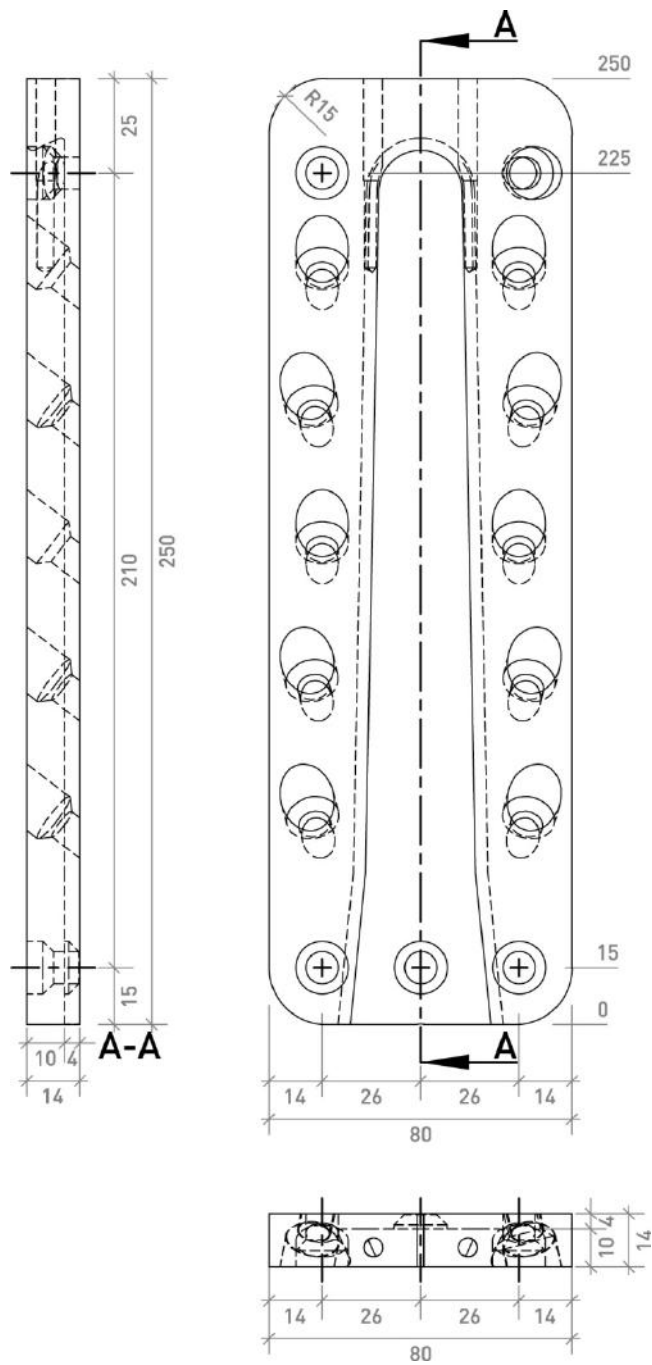
Abmessungen in mm

**Sherpa – L**

Einzelheiten und Definitionen zum Produkt:  
Typ L 60 18/80/250  
 Montage: Hauptträger oder Stütze

Anhang 2

der Europäischen Technischen Bewertung  
 ETA-12/0067 vom 04.06.2018



Abmessungen in mm

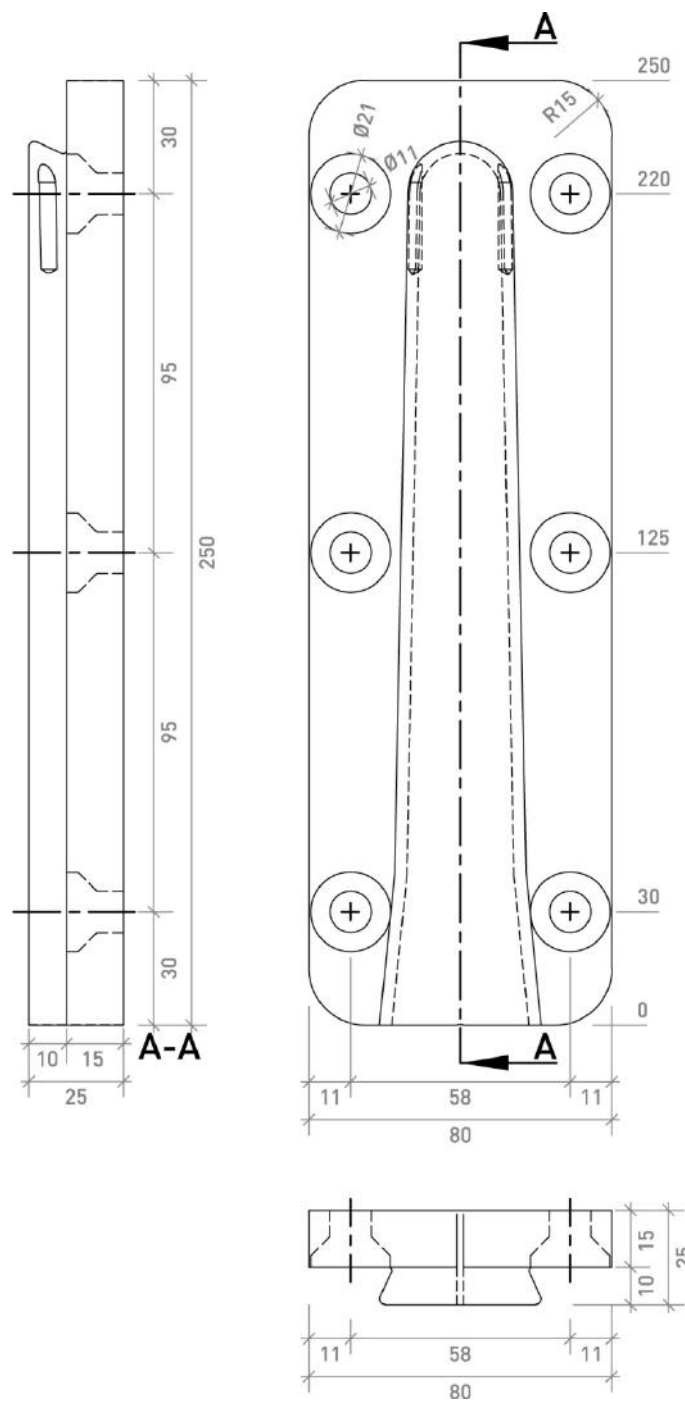
**Sherpa – L**

Einzelheiten und Definitionen zum Produkt:  
Typ L 60 18/80/250  
 Montage: Nebenträger

Anhang 2

der Europäischen Technischen Bewertung  
 ETA-12/0067 vom 04.06.2018

Elektronische Kopie Elektronische Kopie Elektronische Kopie Elektronische Kopie Elektronische Kopie Elektronische Kopie Elektronische Kopie Elektronische Kopie



Abmessungen in mm

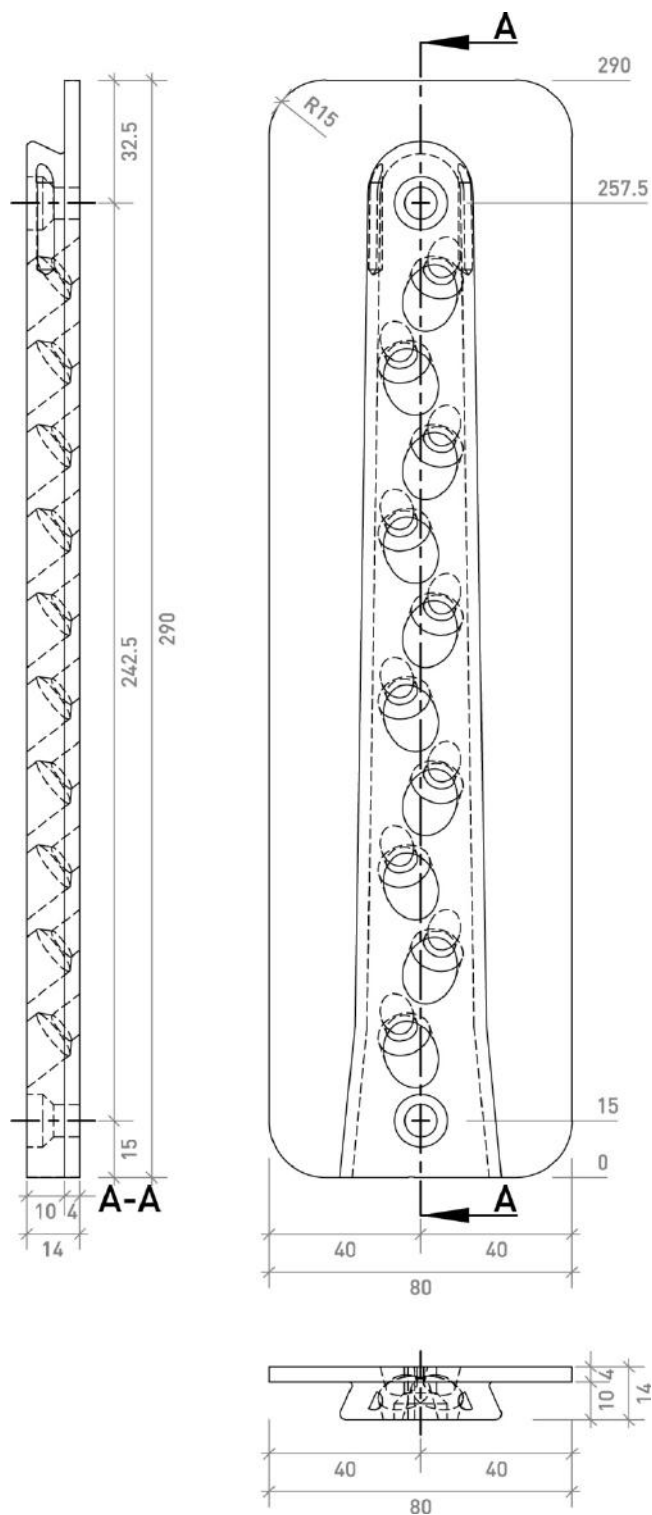
**Sherpa – L CS**

Einzelheiten und Definitionen zum Produkt:  
Typ L 60 CS 18/80/250  
 Montage: Hauptträger oder Stütze

Anhang 2

der Europäischen Technischen Bewertung  
 ETA-12/0067 vom 04.06.2018

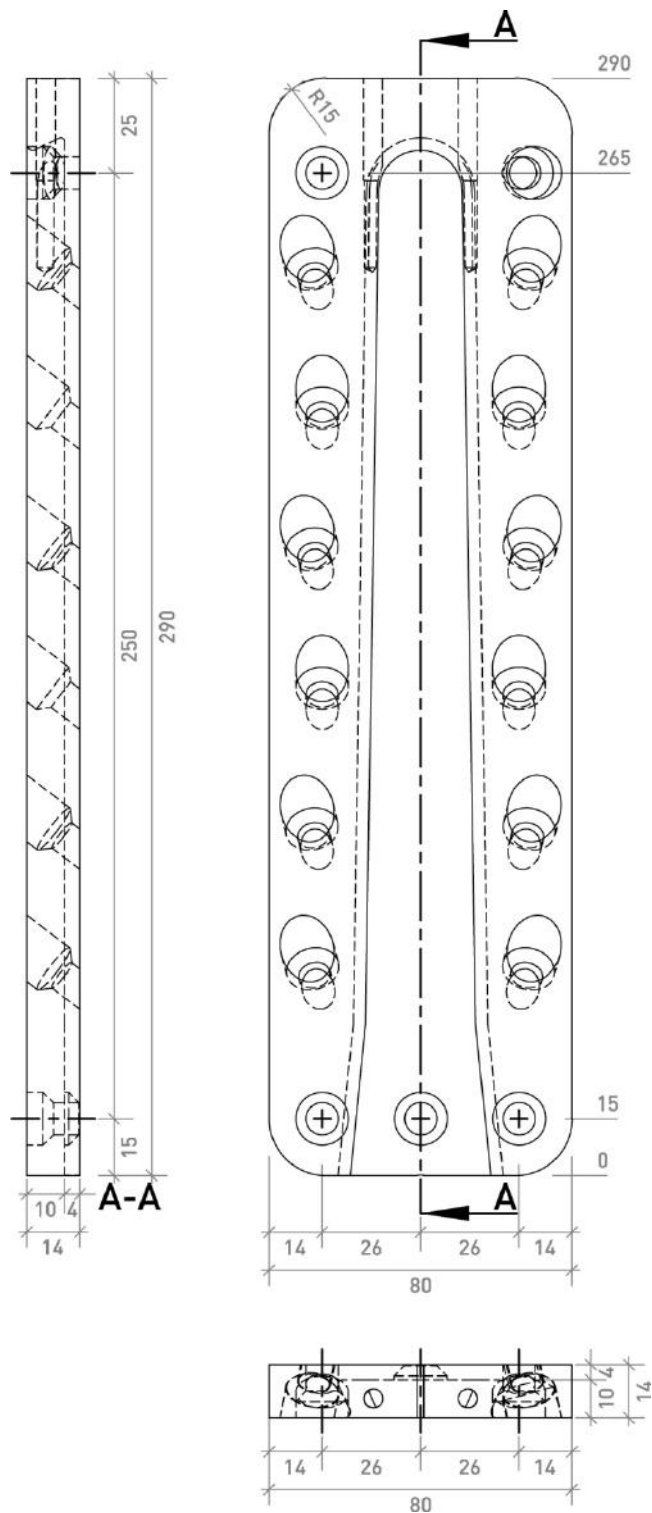
Elektronische Kopie Elektronische Kopie Elektronische Kopie Elektronische Kopie Elektronische Kopie Elektronische Kopie Elektronische Kopie Elektronische Kopie



Abmessungen in mm

<b>Sherpa – L</b>	Anhang 2 der Europäischen Technischen Bewertung ETA-12/0067 vom 04.06.2018
Einzelheiten und Definitionen zum Produkt: <u>Typ L 80 18/80/290</u> Montage: <u>Hauptträger oder Stütze</u>	





Abmessungen in mm

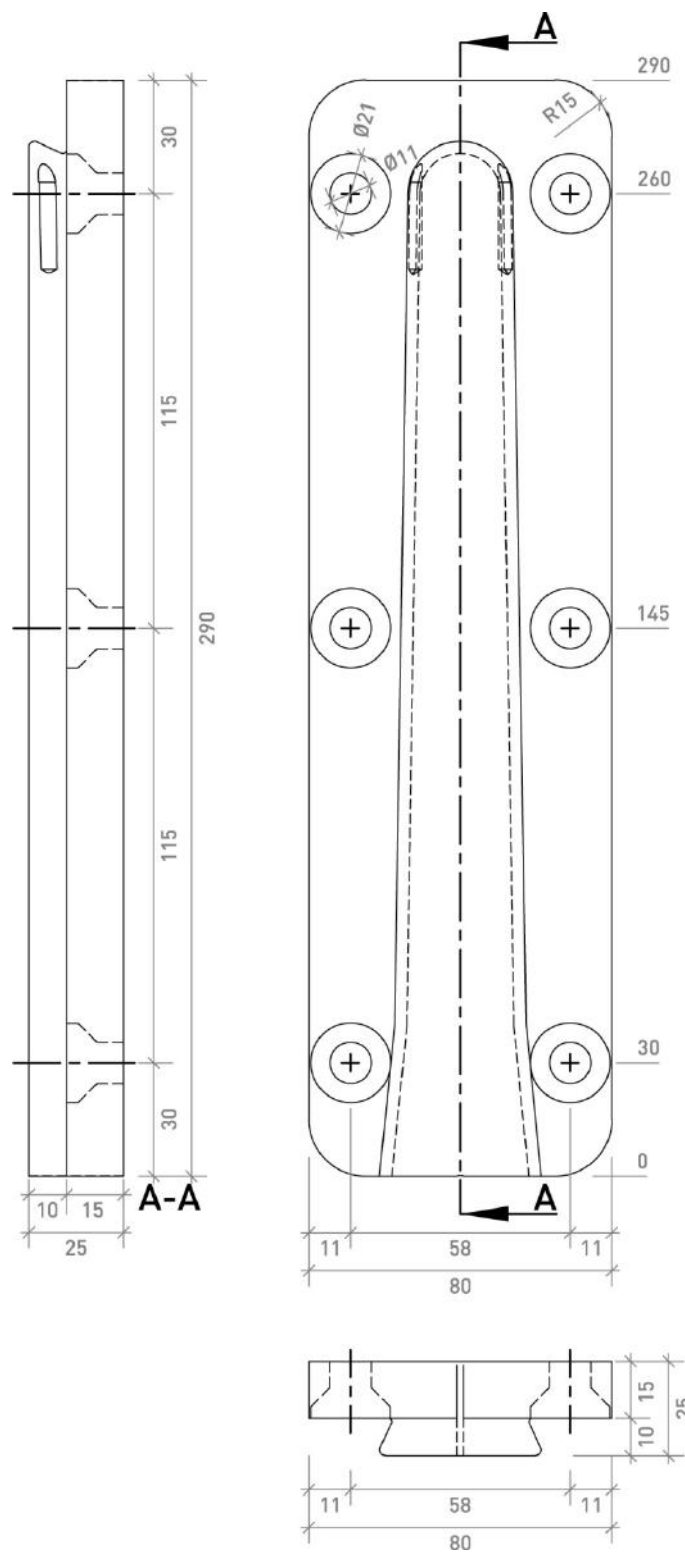
**Sherpa – L**

Einzelheiten und Definitionen zum Produkt:  
Typ L 80 18/80/290  
 Montage: Nebenträger

Anhang 2

der Europäischen Technischen Bewertung  
 ETA-12/0067 vom 04.06.2018

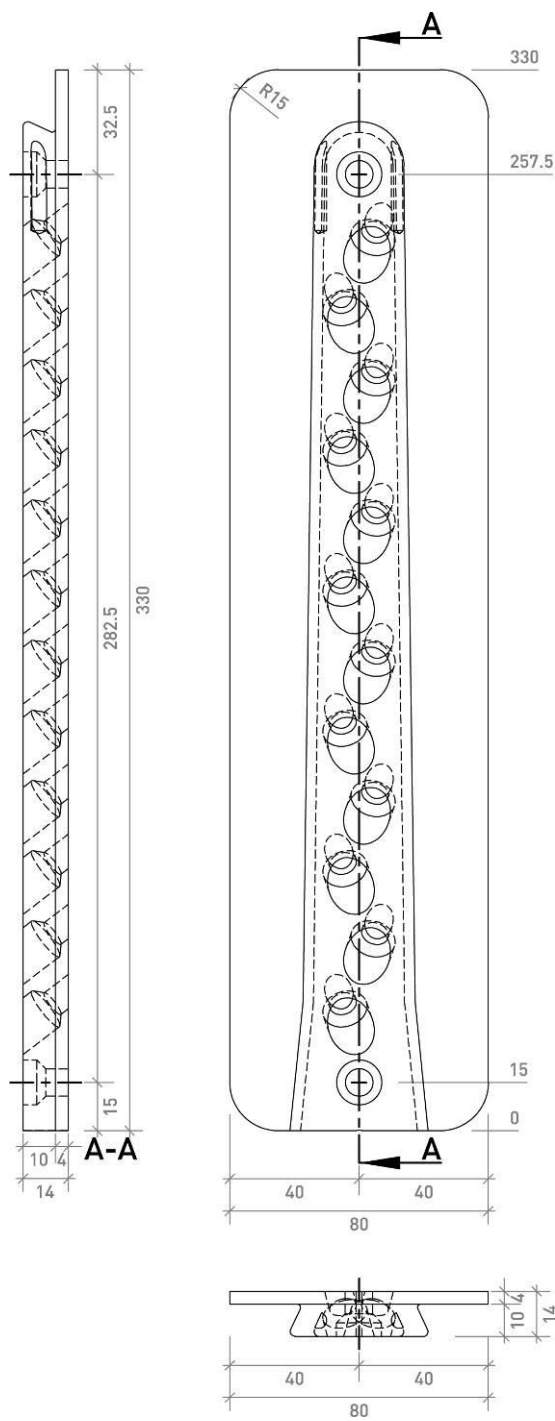
Elektronische Kopie Elektronische Kopie Elektronische Kopie Elektronische Kopie Elektronische Kopie Elektronische Kopie Elektronische Kopie Elektronische Kopie



Abmessungen in mm

<b>Sherpa – L CS</b>	Anhang 2 der Europäischen Technischen Bewertung ETA-12/0067 vom 04.06.2018
Einzelheiten und Definitionen zum Produkt: <u>Typ L 80 CS 18/80/290</u> Montage: <u>Hauptträger oder Stütze</u>	

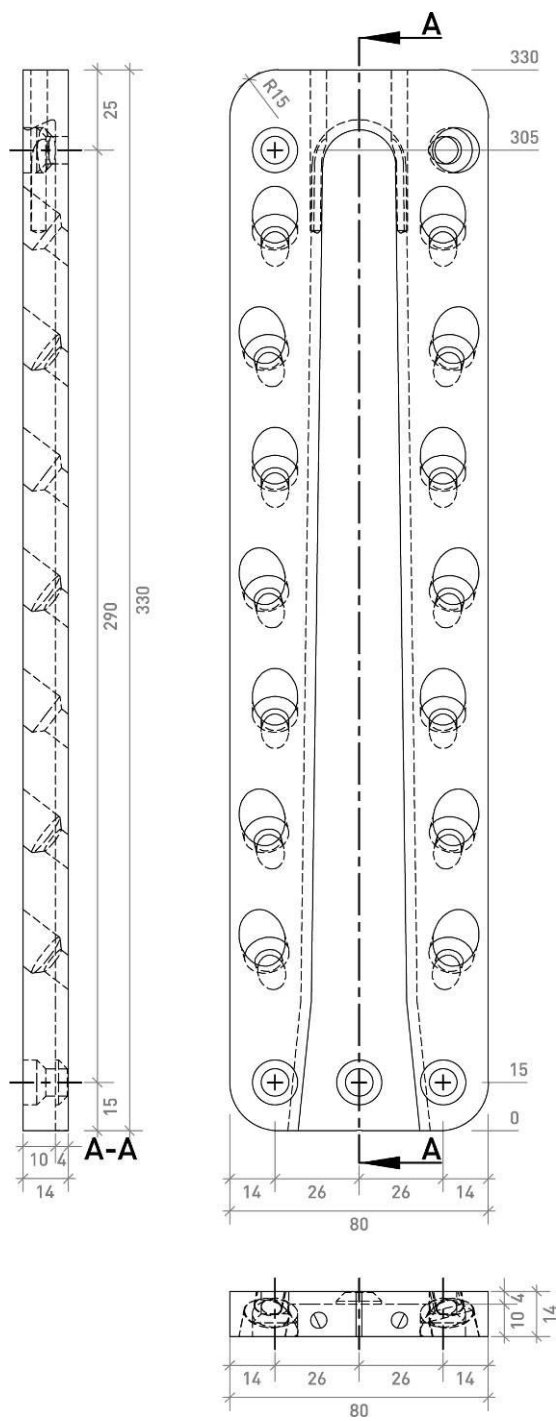
Elektronische Kopie Elektronische Kopie Elektronische Kopie Elektronische Kopie Elektronische Kopie Elektronische Kopie Elektronische Kopie Elektronische Kopie Elektronische Kopie Elektronische Kopie



Abmessungen in mm

<b>Sherpa – L</b>	Anhang 2 der Europäischen Technischen Bewertung ETA-12/0067 vom 04.06.2018
Einzelheiten und Definitionen zum Produkt: <u>Typ L 100 18/80/330</u> Montage: <u>Hauptträger oder Stütze</u>	

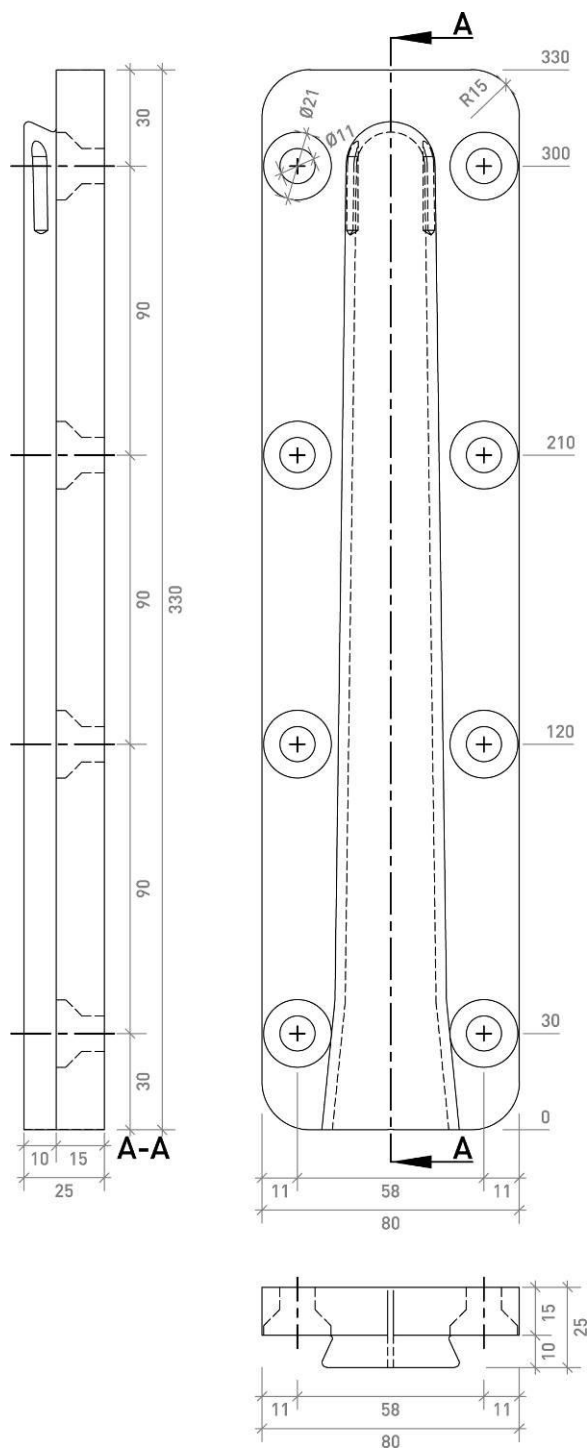
Elektronische Kopie Elektronische Kopie Elektronische Kopie Elektronische Kopie Elektronische Kopie Elektronische Kopie Elektronische Kopie Elektronische Kopie



Abmessungen in mm

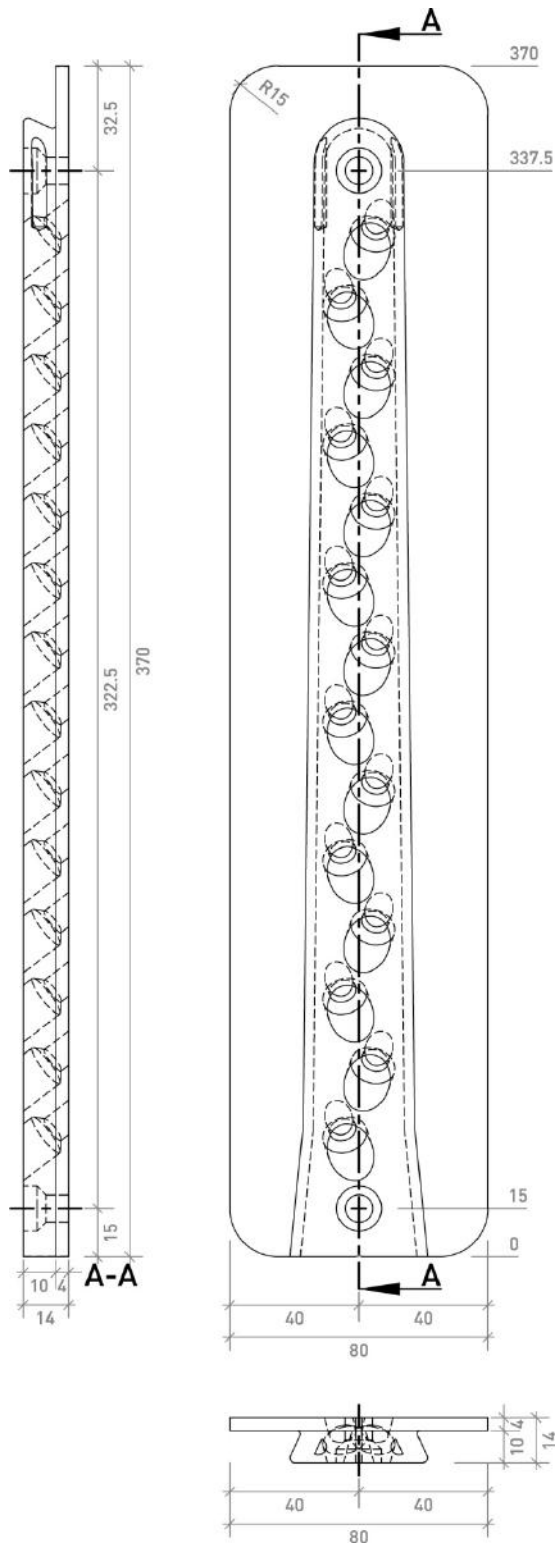
<b>Sherpa – L</b>	Anhang 2 der Europäischen Technischen Bewertung ETA-12/0067 vom 04.06.2018
Einzelheiten und Definitionen zum Produkt: <u>Typ L 100 18/80/330</u> Montage: <u>Nebenträger</u>	

Elektronische Kopie Elektronische Kopie Elektronische Kopie Elektronische Kopie Elektronische Kopie Elektronische Kopie Elektronische Kopie Elektronische Kopie



Abmessungen in mm

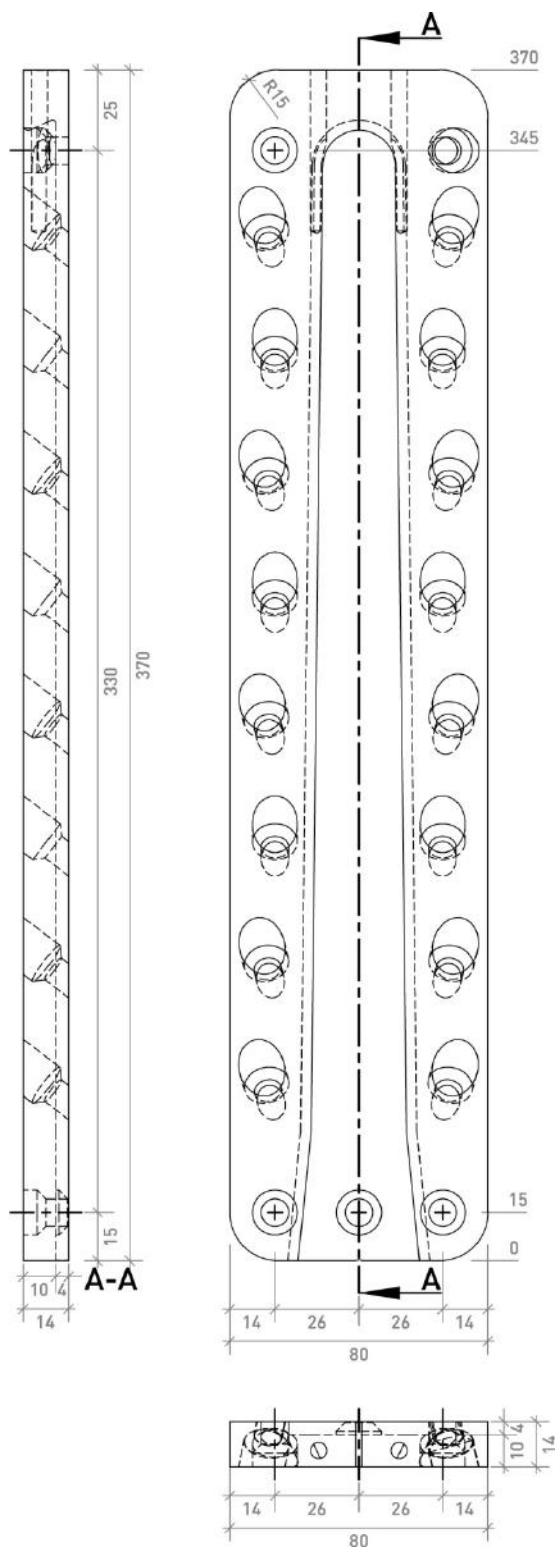
<b>Sherpa – L CS</b>	Anhang 2 der Europäischen Technischen Bewertung ETA-12/0067 vom 04.06.2018
Einzelheiten und Definitionen zum Produkt: <u>Typ L CS 100 29/80/330</u> Montage: <u>Hauptträger oder Stütze</u>	



Abmessungen in mm

<b>Sherpa – L</b>	Anhang 2 der Europäischen Technischen Bewertung ETA-12/0067 vom 04.06.2018
Einzelheiten und Definitionen zum Produkt: <u>Typ L 120 18/80/370</u> Montage: <u>Hauptträger oder Stütze</u>	

Elektronische Kopie Elektronische Kopie Elektronische Kopie Elektronische Kopie Elektronische Kopie Elektronische Kopie Elektronische Kopie Elektronische Kopie Elektronische Kopie Elektronische Kopie



Abmessungen in mm

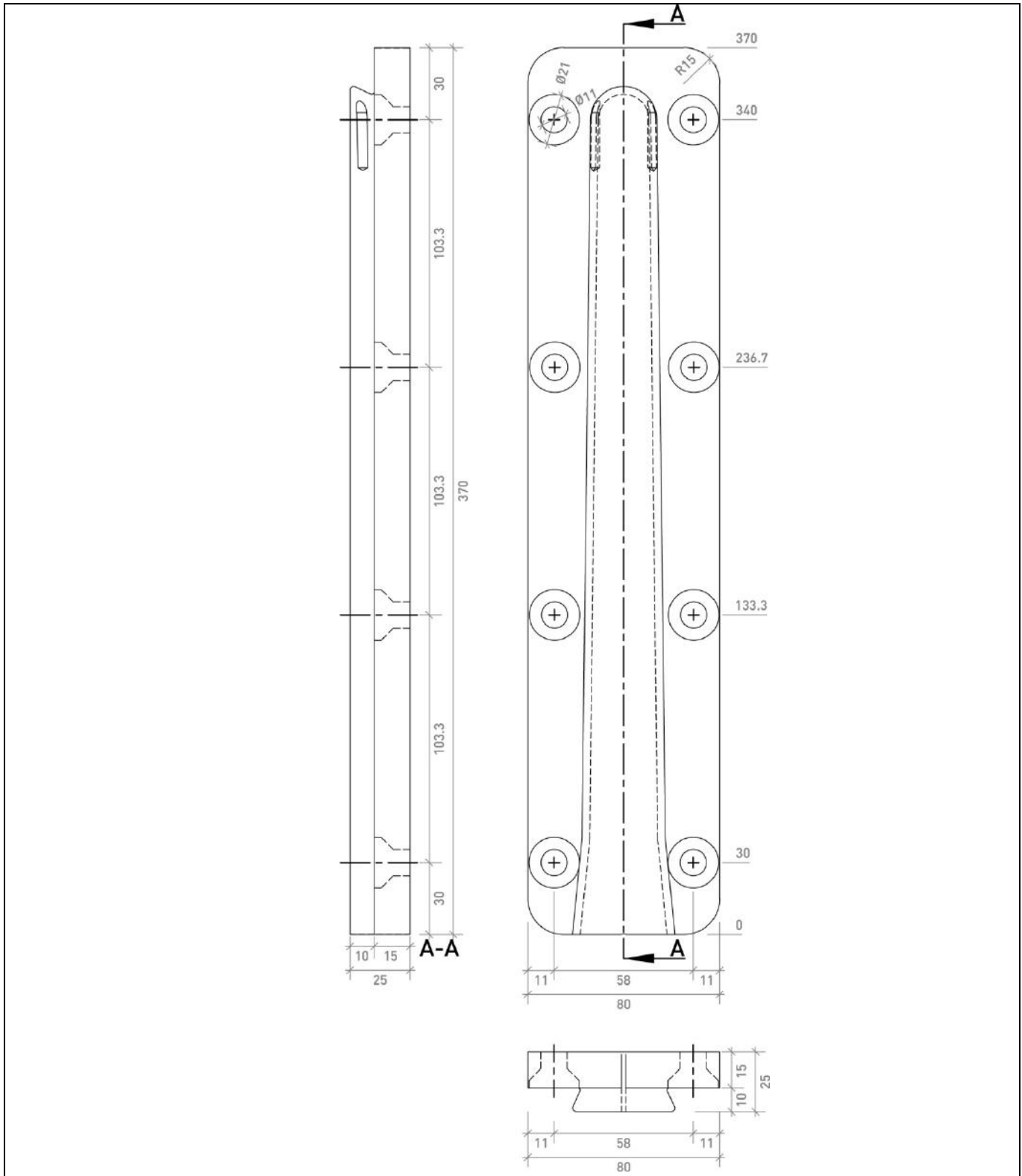
**Sherpa – L**

Einzelheiten und Definitionen zum Produkt:  
Typ L 120 18/80/370  
 Montage: Nebenträger

**Anhang 2**

der Europäischen Technischen Bewertung  
 ETA-12/0067 vom 04.06.2018

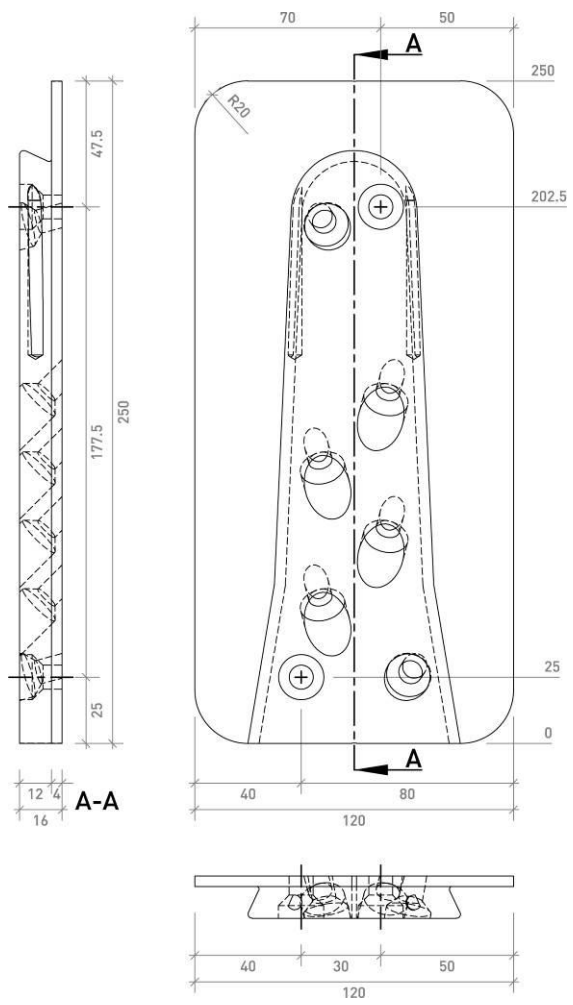
Elektronische Kopie Elektronische Kopie Elektronische Kopie Elektronische Kopie Elektronische Kopie Elektronische Kopie Elektronische Kopie Elektronische Kopie



Abmessungen in mm

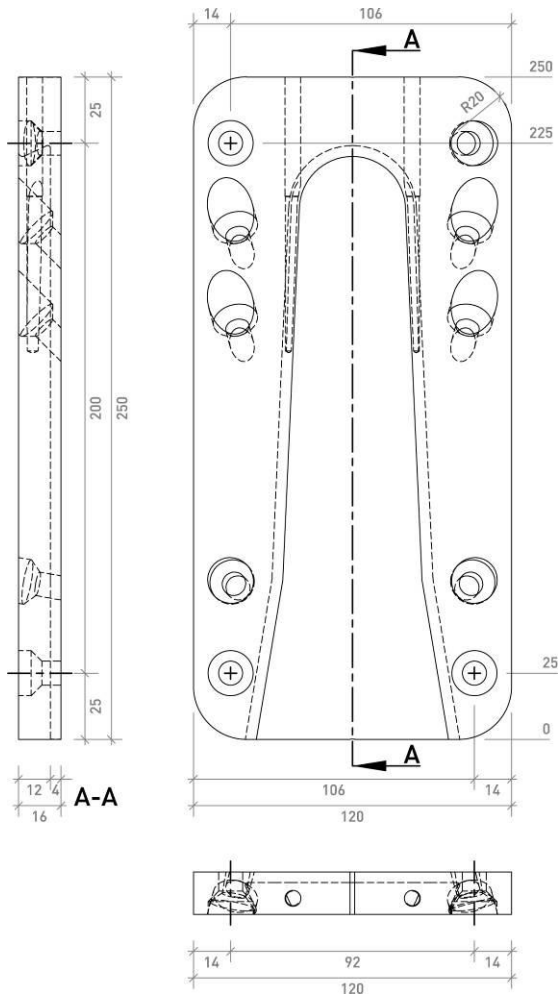
<b>Sherpa – L CS</b>	Anhang 2 der Europäischen Technischen Bewertung ETA-12/0067 vom 04.06.2018
Einzelheiten und Definitionen zum Produkt: <u>Typ L CS 120 29/80/370</u> Montage: <u>Hauptträger oder Stütze</u>	





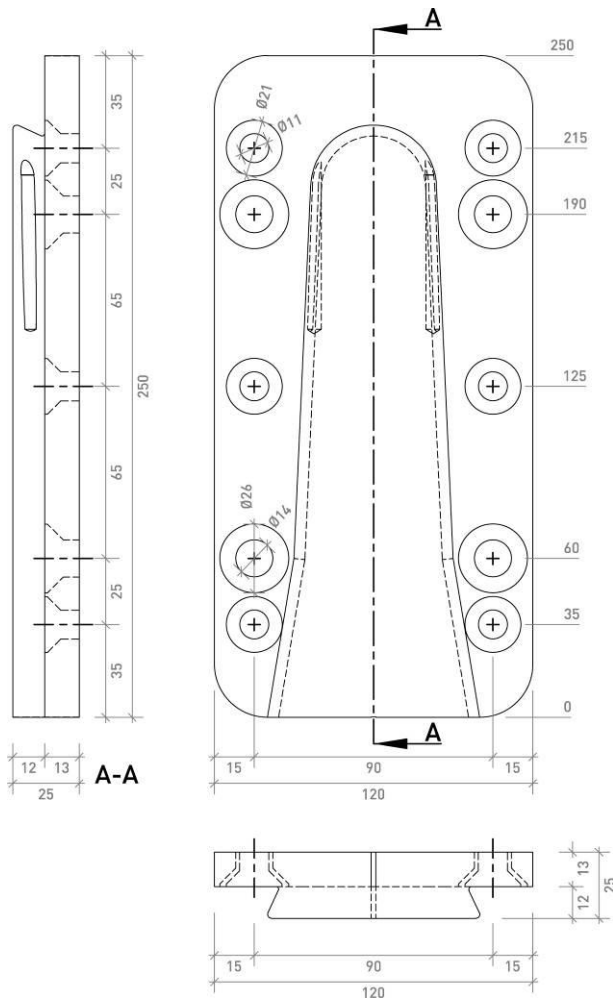
Abmessungen in mm

<b>Sherpa – XL</b>	Anhang 2 der Europäischen Technischen Bewertung ETA-12/0067 vom 04.06.2018
Einzelheiten und Definitionen zum Produkt: <u>Typ XL 55 20/120/250</u> Montage: <u>Hauptträger oder Stütze</u>	



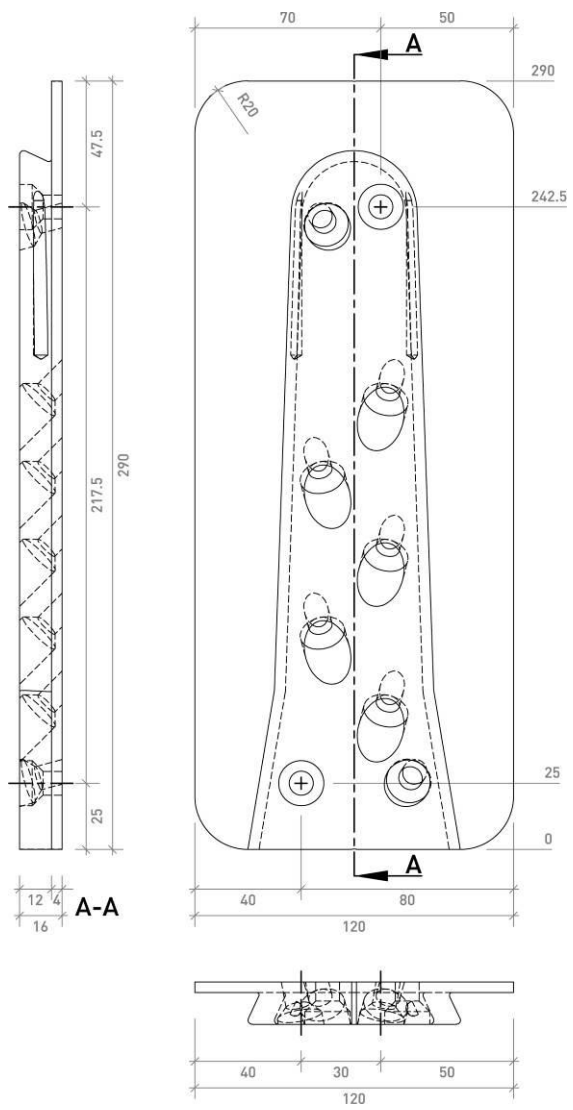
Abmessungen in mm

<b>Sherpa – XL</b>	Anhang 2 der Europäischen Technischen Bewertung ETA-12/0067 vom 04.06.2018
Einzelheiten und Definitionen zum Produkt: <u>Typ XL 55 20/120/250</u> Montage: <u>Nebenträger</u>	



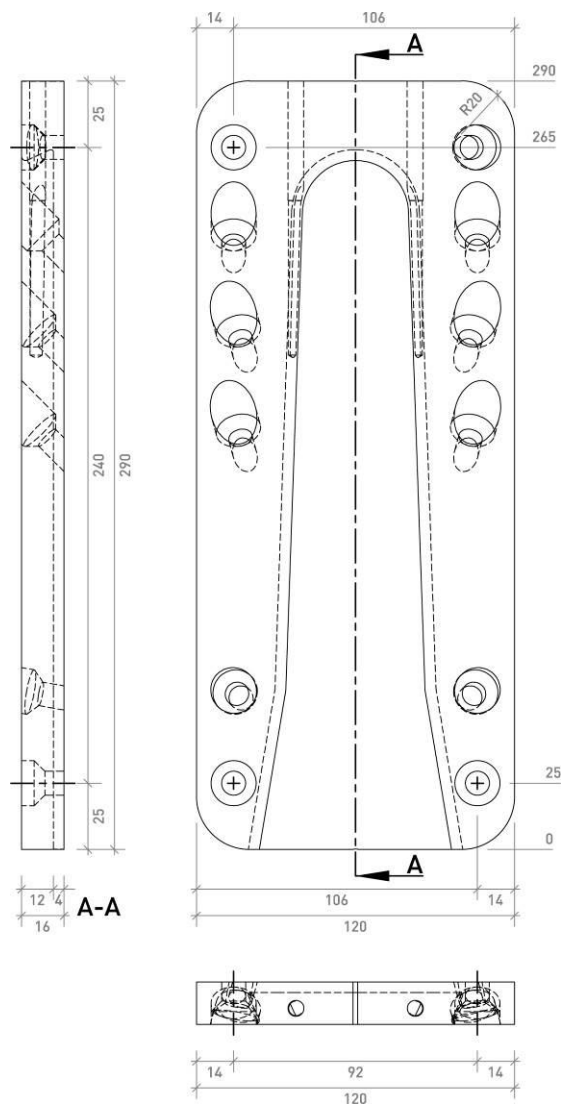
Abmessungen in mm

<b>Sherpa – XL CS</b>	Anhang 2 der Europäischen Technischen Bewertung ETA-12/0067 vom 04.06.2018
Einzelheiten und Definitionen zum Produkt: <u>Typ XL 55 CS 29/120/250</u> Montage: <u>Hauptträger oder Stütze</u>	



Abmessungen in mm

<b>Sherpa – XL</b>	Anhang 2 der Europäischen Technischen Bewertung ETA-12/0067 vom 04.06.2018
Einzelheiten und Definitionen zum Produkt: <u>Typ XL 70 20/120/290</u> Montage: <u>Hauptträger oder Stütze</u>	



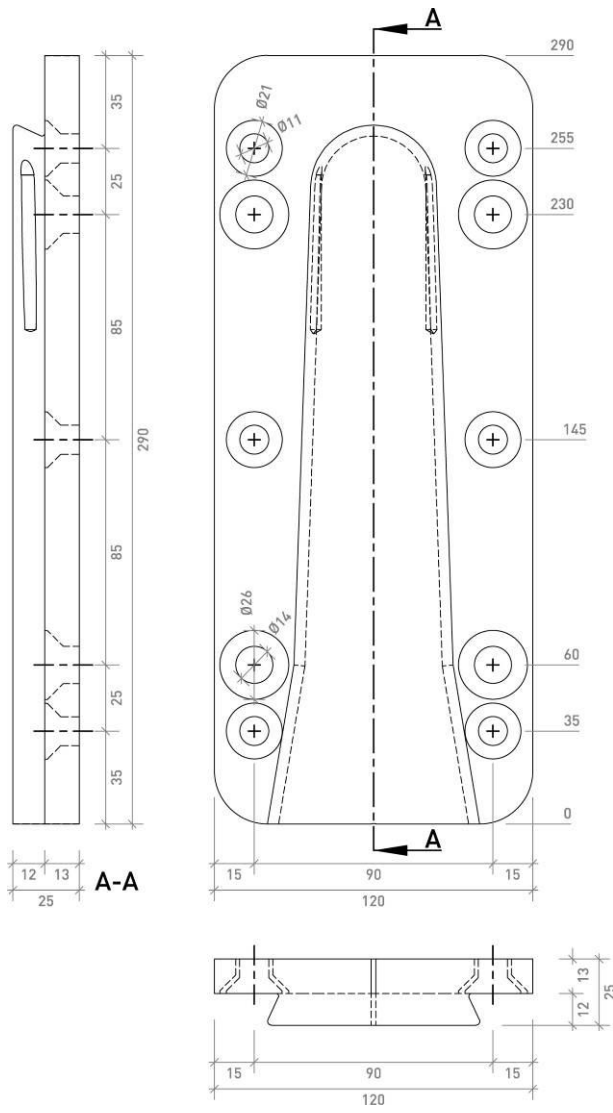
Abmessungen in mm

**Sherpa – XL**

Einzelheiten und Definitionen zum Produkt:  
Typ XL 70 20/120/290  
 Montage: Nebenträger

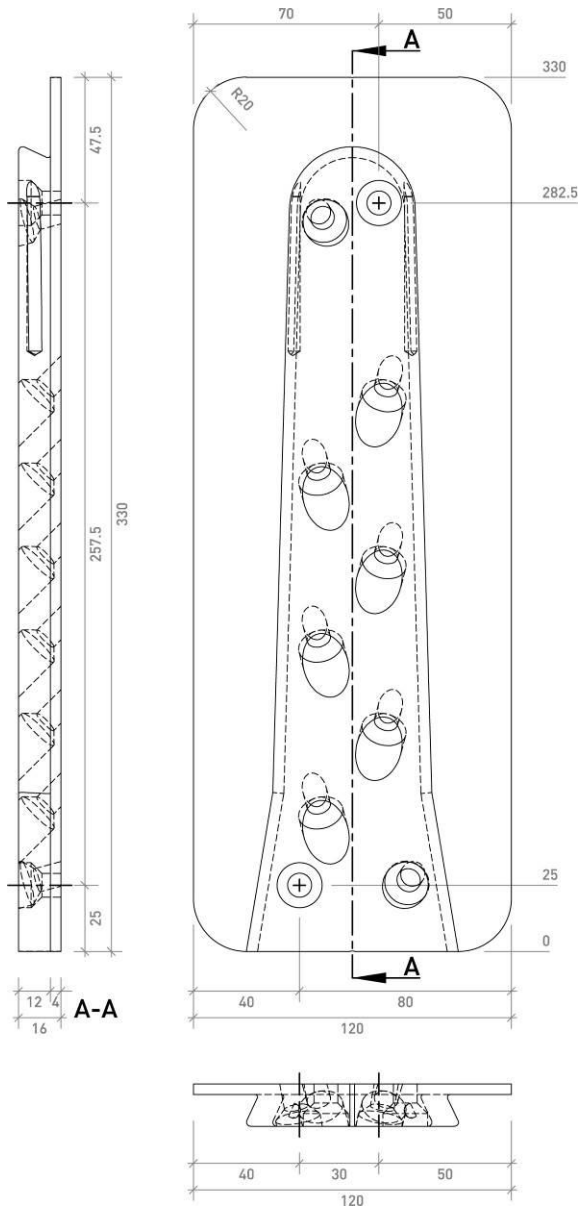
**Anhang 2**

der Europäischen Technischen Bewertung  
 ETA-12/0067 vom 04.06.2018



Abmessungen in mm

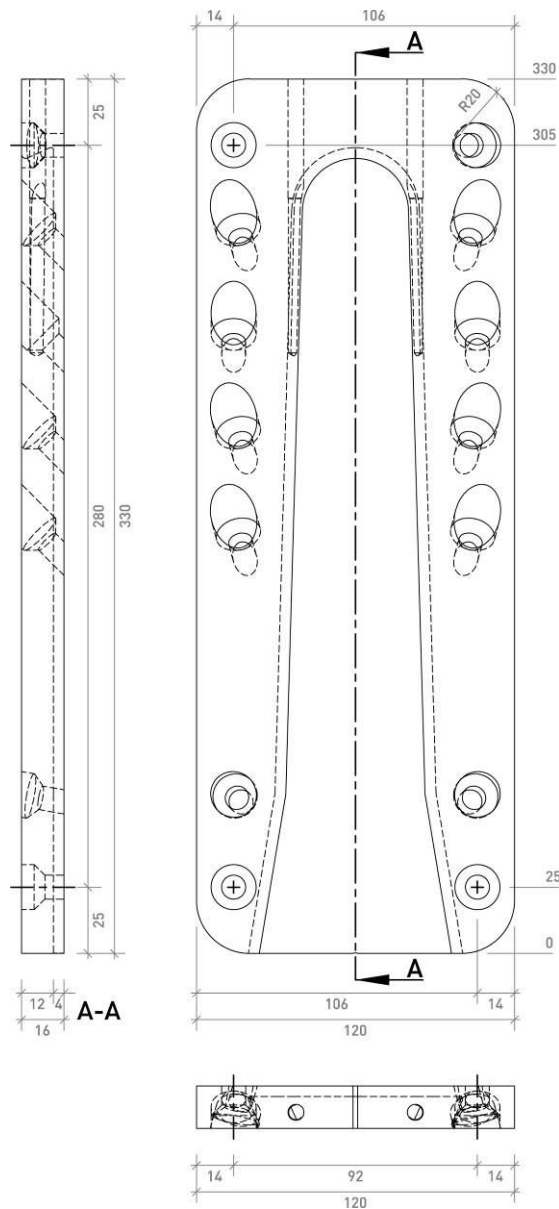
<b>Sherpa – XL CS</b>	Anhang 2 der Europäischen Technischen Bewertung ETA-12/0067 vom 04.06.2018
Einzelheiten und Definitionen zum Produkt: <u>Typ XL CS 70 29/120/290</u> Montage: <u>Hauptträger oder Stütze</u>	



Abmessungen in mm

<b>Sherpa – XL</b>	Anhang 2 der Europäischen Technischen Bewertung ETA-12/0067 vom 04.06.2018
Einzelheiten und Definitionen zum Produkt: <u>Typ XL 80 20/120/330</u> Montage: <u>Hauptträger oder Stütze</u>	

Elektronische Kopie Elektronische Kopie Elektronische Kopie Elektronische Kopie Elektronische Kopie Elektronische Kopie Elektronische Kopie Elektronische Kopie Elektronische Kopie Elektronische Kopie



Abmessungen in mm

**Sherpa – XL**

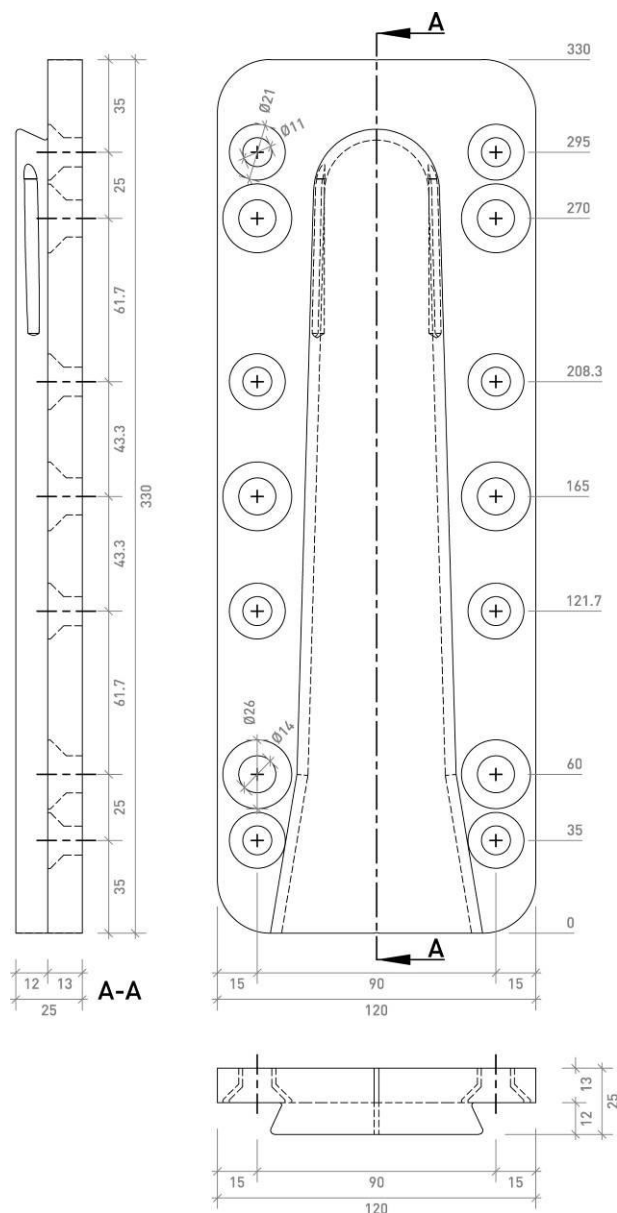
Einzelheiten und Definitionen zum Produkt:  
Typ XL 80 20/120/330  
 Montage: Nebenträger

**Anhang 2**

der Europäischen Technischen Bewertung  
 ETA-12/0067 vom 04.06.2018

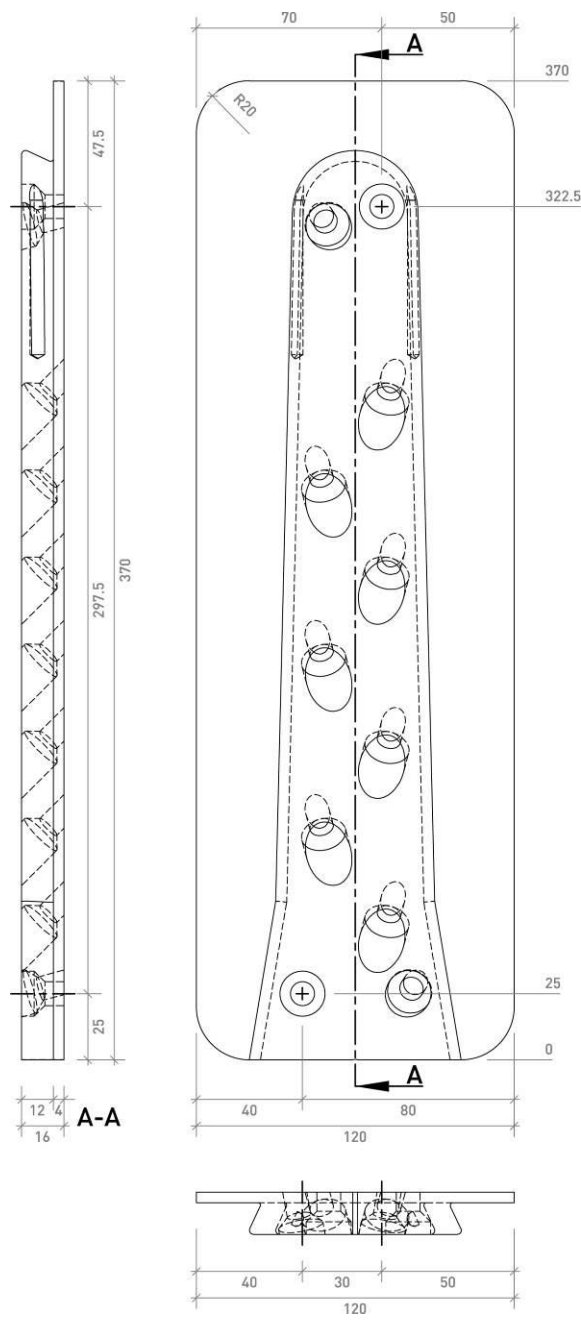


Elektronische Kopie Elektronische Kopie Elektronische Kopie Elektronische Kopie Elektronische Kopie Elektronische Kopie Elektronische Kopie Elektronische Kopie Elektronische Kopie Elektronische Kopie



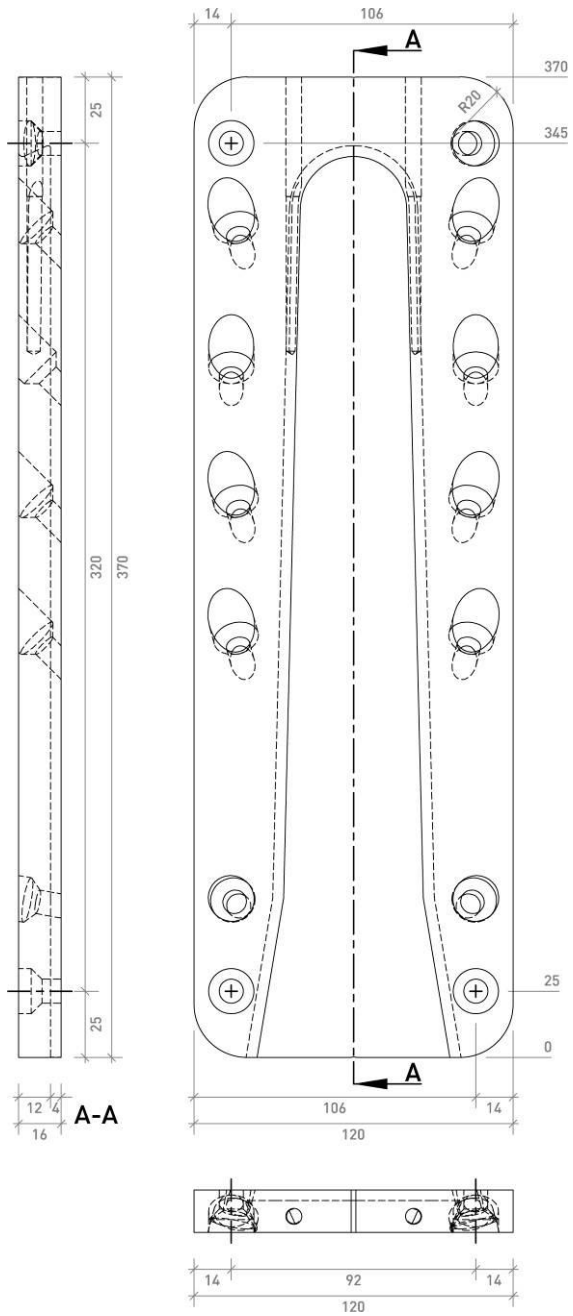
Abmessungen in mm

<b>Sherpa – XL CS</b>	Anhang 2 der Europäischen Technischen Bewertung ETA-12/0067 vom 04.06.2018
Einzelheiten und Definitionen zum Produkt: <u>Typ XL 80 CS 29/120/330</u> Montage: <u>Hauptträger oder Stütze</u>	



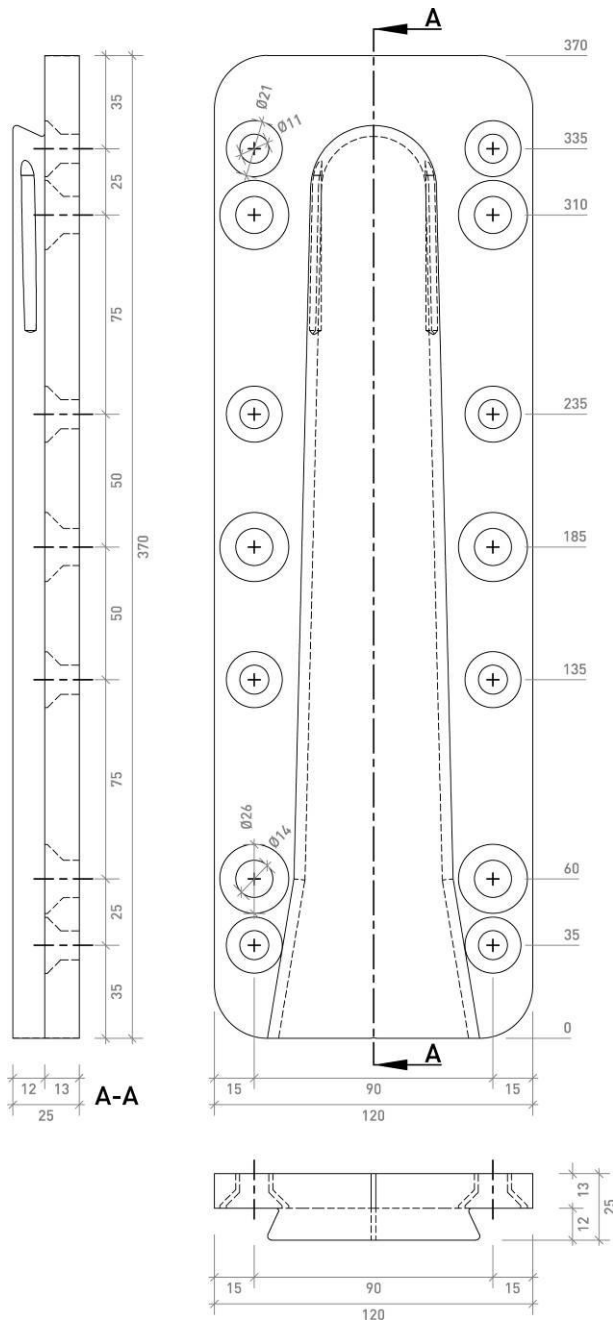
Abmessungen in mm

<b>Sherpa – XL</b>	Anhang 2 der Europäischen Technischen Bewertung ETA-12/0067 vom 04.06.2018
Einzelheiten und Definitionen zum Produkt: <u>Typ XL 100 20/120/370</u> Montage: <u>Hauptträger oder Stütze</u>	



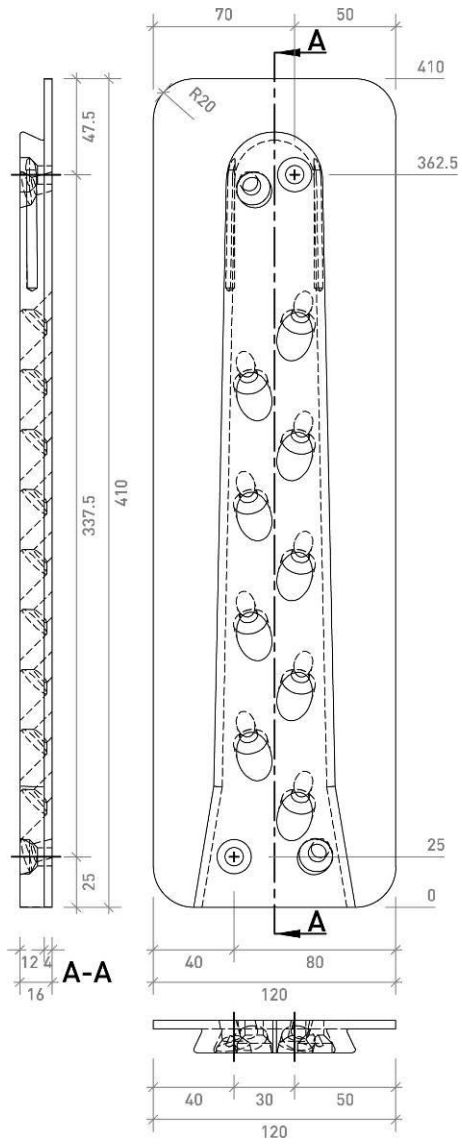
Abmessungen in mm

<b>Sherpa – XL</b>	Anhang 2 der Europäischen Technischen Bewertung ETA-12/0067 vom 04.06.2018
Einzelheiten und Definitionen zum Produkt: <u>Typ XL 100 20/120/370</u> Montage: <u>Nebenträger</u>	



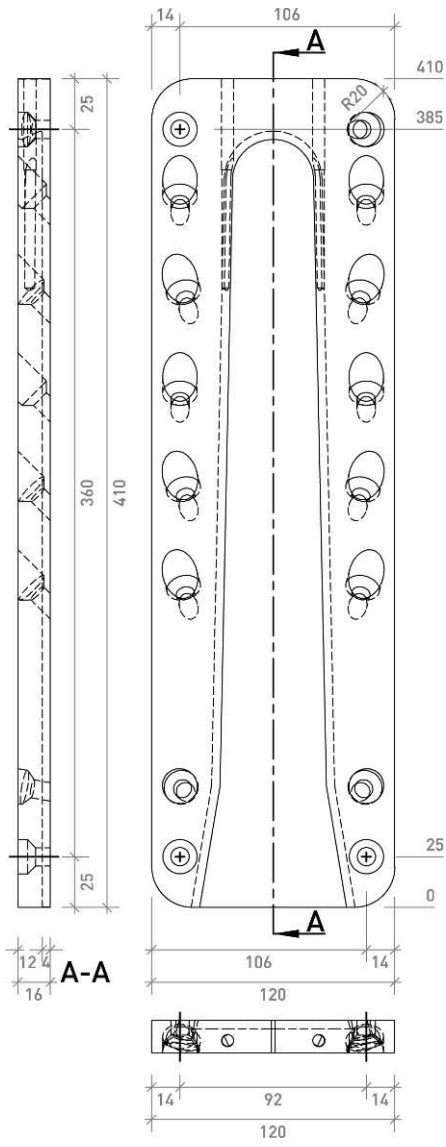
Abmessungen in mm

<b>Sherpa – XL CS</b>	Anhang 2 der Europäischen Technischen Bewertung ETA-12/0067 vom 04.06.2018
Einzelheiten und Definitionen zum Produkt: <u>Typ XL 100 CS 29/120/370</u> Montage: <u>Hauptträger oder Stütze</u>	



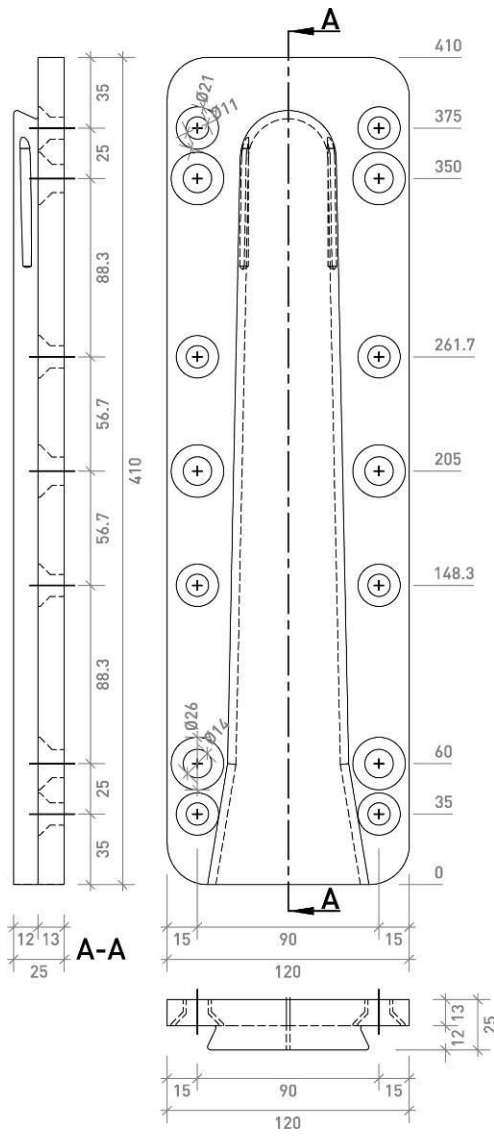
Abmessungen in mm

<b>Sherpa – XL</b>	Anhang 2 der Europäischen Technischen Bewertung ETA-12/0067 vom 04.06.2018
Einzelheiten und Definitionen zum Produkt: <u>Typ XL 120 20/120/410</u> Montage: <u>Hauptträger oder Stütze</u>	



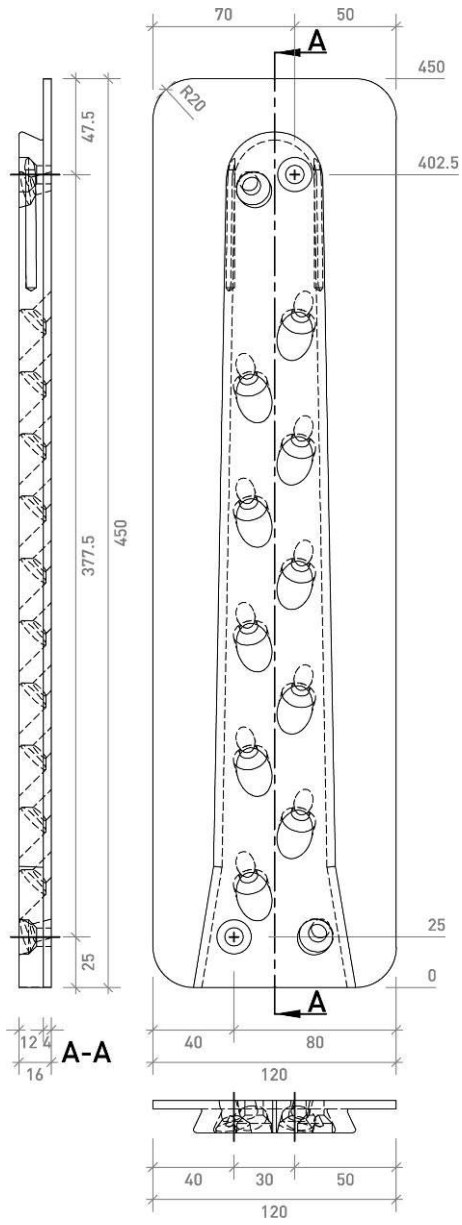
Abmessungen in mm

<b>Sherpa – XL</b>	Anhang 2 der Europäischen Technischen Bewertung ETA-12/0067 vom 04.06.2018
Einzelheiten und Definitionen zum Produkt: <u>Typ XL 120 20/120/410</u> Montage: <u>Nebenträger</u>	



Abmessungen in mm

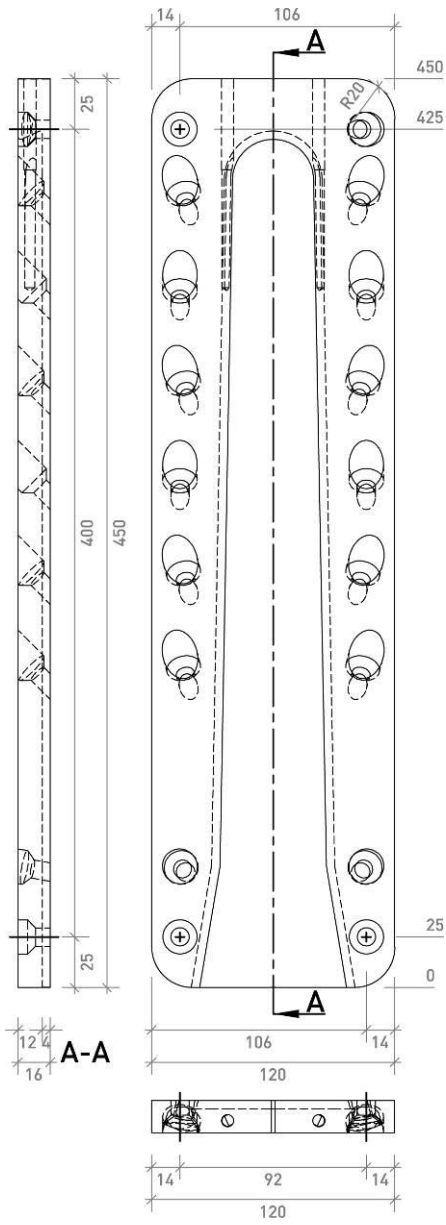
<b>Sherpa – XL CS</b>	Anhang 2 der Europäischen Technischen Bewertung ETA-12/0067 vom 04.06.2018
Einzelheiten und Definitionen zum Produkt: <u>Typ XL 120 CS 29/120/410</u> Montage: <u>Hauptträger oder Stütze</u>	



Abmessungen in mm

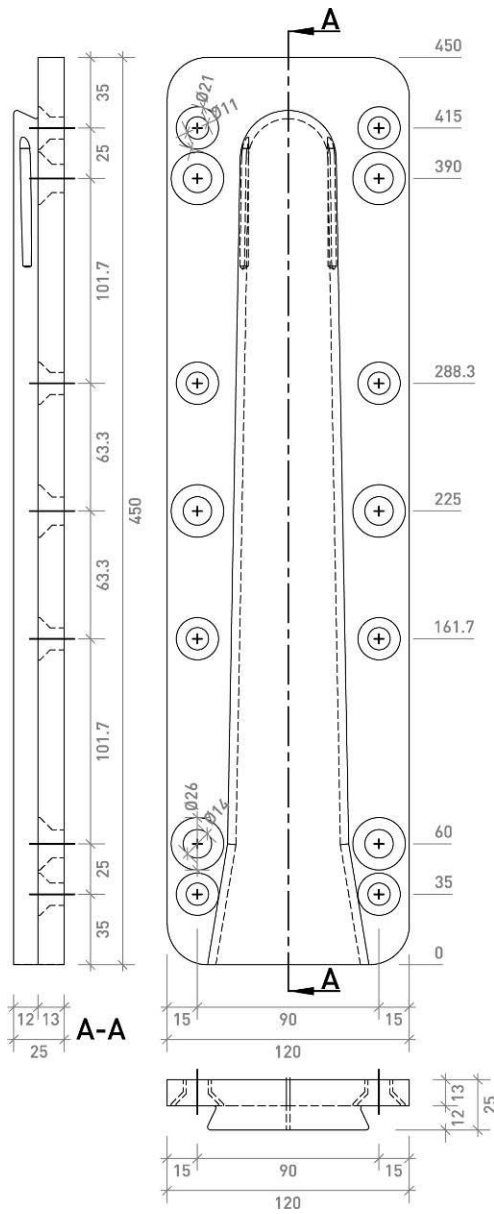
<b>Sherpa – XL</b>	Anhang 2 der Europäischen Technischen Bewertung ETA-12/0067 vom 04.06.2018
Einzelheiten und Definitionen zum Produkt: <u>Typ XL 140 20/120/450</u> Montage: <u>Hauptträger oder Stütze</u>	





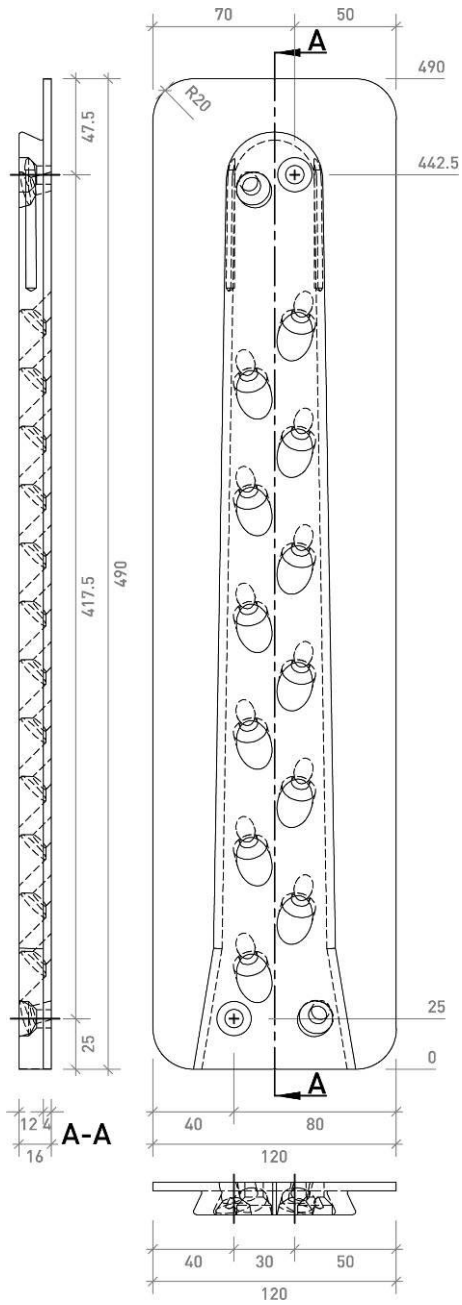
Abmessungen in mm

<b>Sherpa – XL</b>	Anhang 2 der Europäischen Technischen Bewertung ETA-12/0067 vom 04.06.2018
Einzelheiten und Definitionen zum Produkt: <u>Typ XL 140 20/120/450</u> Montage: <u>Nebenträger</u>	



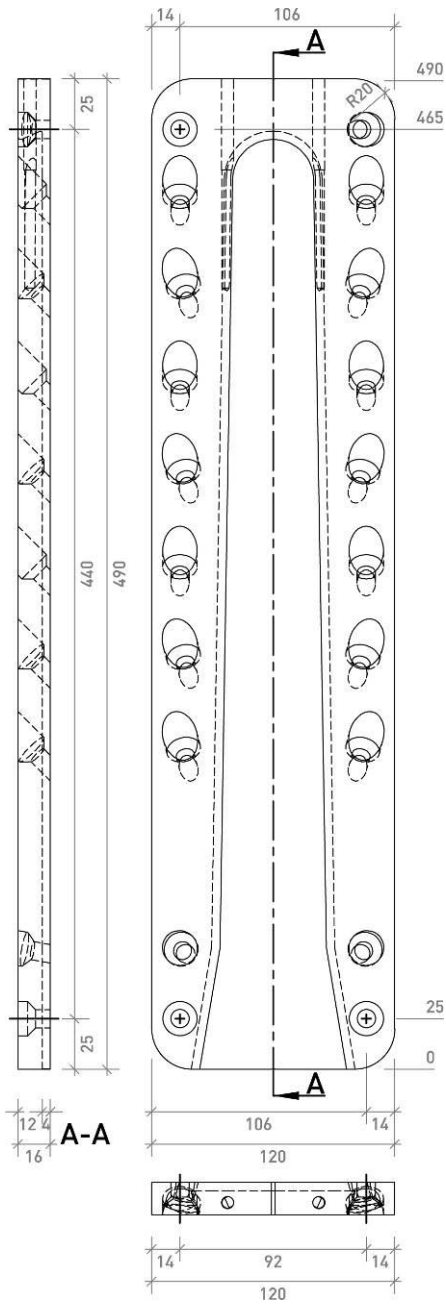
Abmessungen in mm

<b>Sherpa – XL CS</b>	Anhang 2 der Europäischen Technischen Bewertung ETA-12/0067 vom 04.06.2018
Einzelheiten und Definitionen zum Produkt: <u>Typ XL 140 CS 29/120/450</u> Montage: <u>Hauptträger oder Stütze</u>	



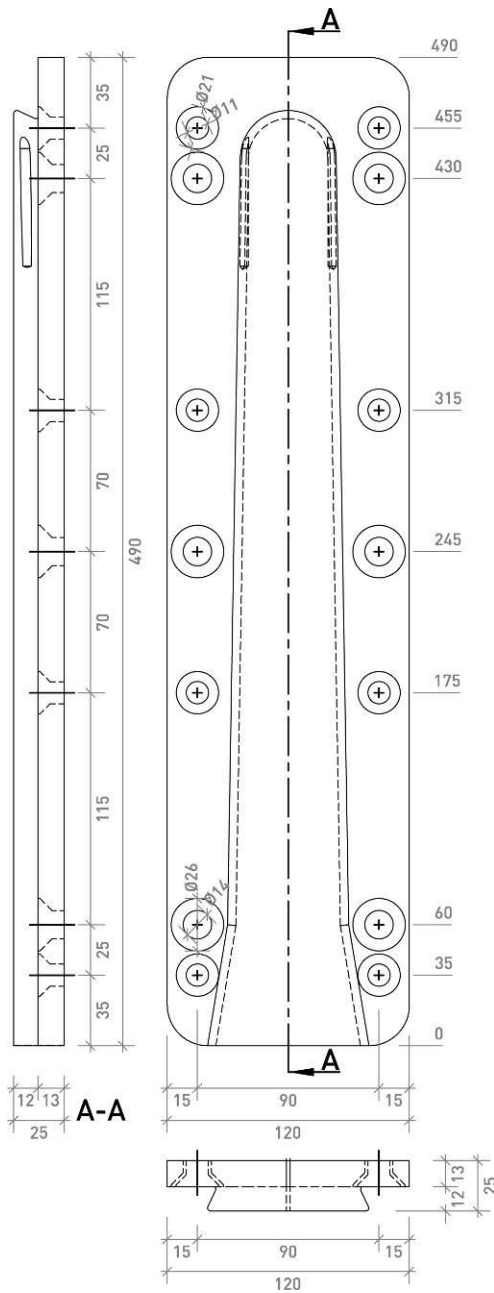
Abmessungen in mm

<b>Sherpa – XL</b>	Anhang 2 der Europäischen Technischen Bewertung ETA-12/0067 vom 04.06.2018
Einzelheiten und Definitionen zum Produkt: <u>Typ XL 170 20/120/490</u> Montage: <u>Hauptträger oder Stütze</u>	



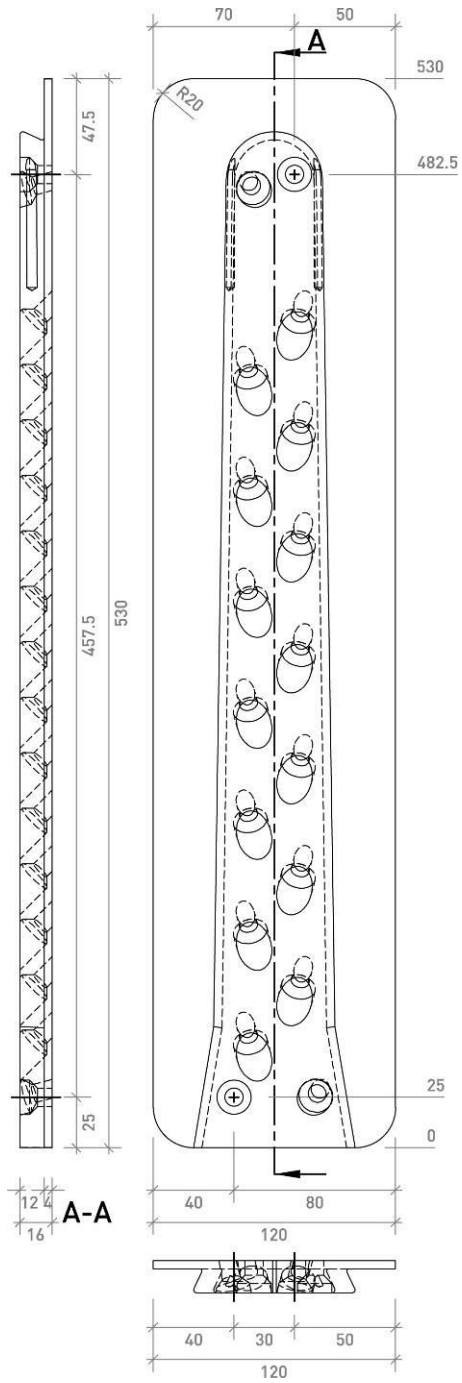
Abmessungen in mm

<b>Sherpa – XL</b>	Anhang 2  der Europäischen Technischen Bewertung ETA-12/0067 vom 04.06.2018
Einzelheiten und Definitionen zum Produkt: <u>Typ XL 170 20/120/490</u> Montage: <u>Nebenträger</u>	



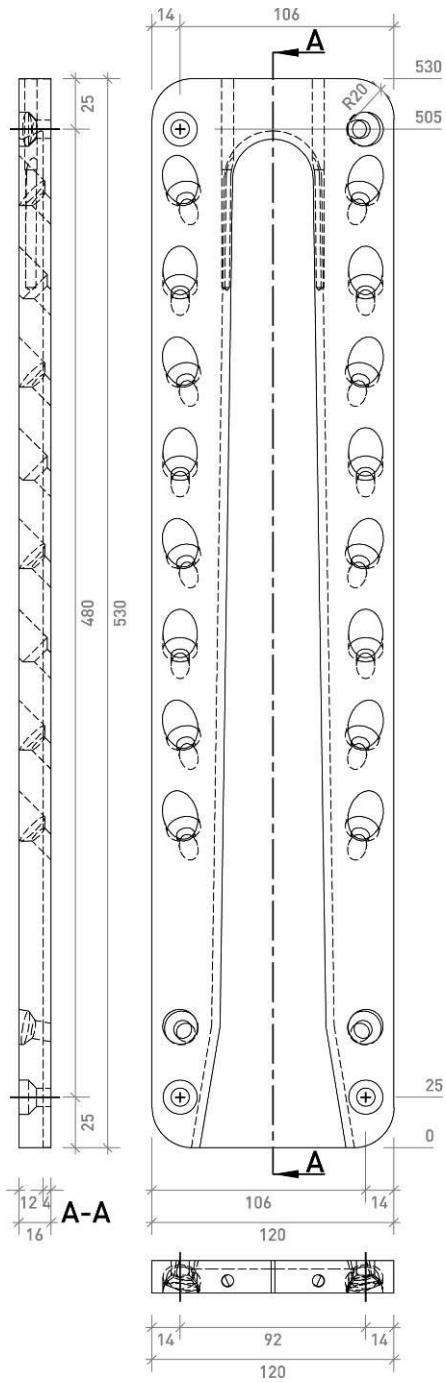
Abmessungen in mm

<b>Sherpa – XL CS</b>	Anhang 2 der Europäischen Technischen Bewertung ETA-12/0067 vom 04.06.2018
Einzelheiten und Definitionen zum Produkt: <u>Typ XL 170 CS 29/120/490</u> Montage: <u>Hauptträger oder Stütze</u>	



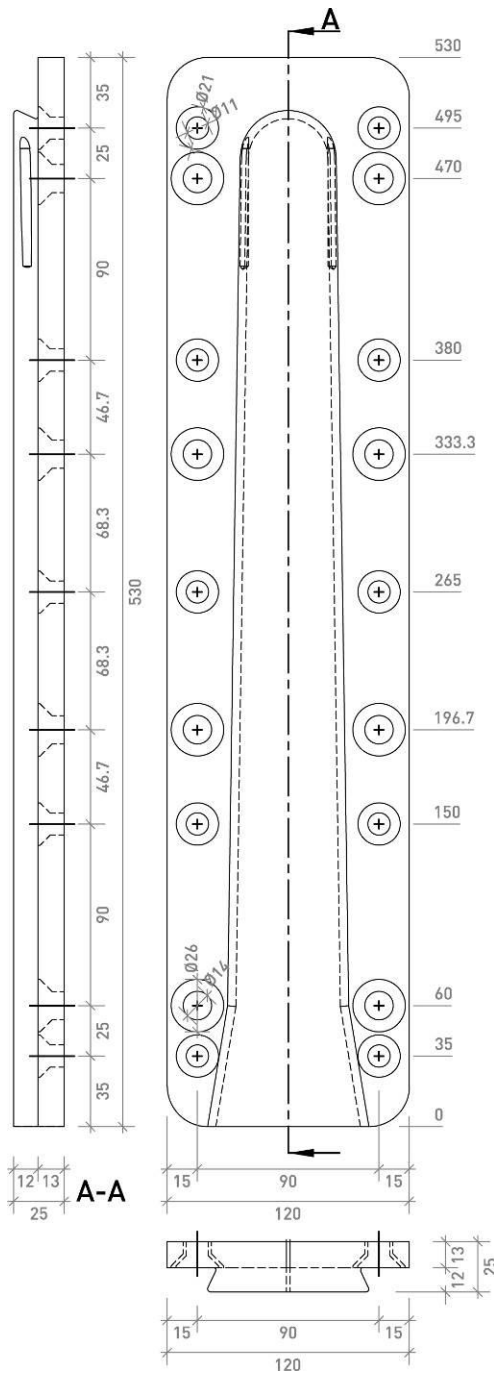
Abmessungen in mm

<b>Sherpa – XL</b>	Anhang 2 der Europäischen Technischen Bewertung ETA-12/0067 vom 04.06.2018
Einzelheiten und Definitionen zum Produkt: <u>Typ XL 190 20/120/530</u> Montage: <u>Hauptträger oder Stütze</u>	



Abmessungen in mm

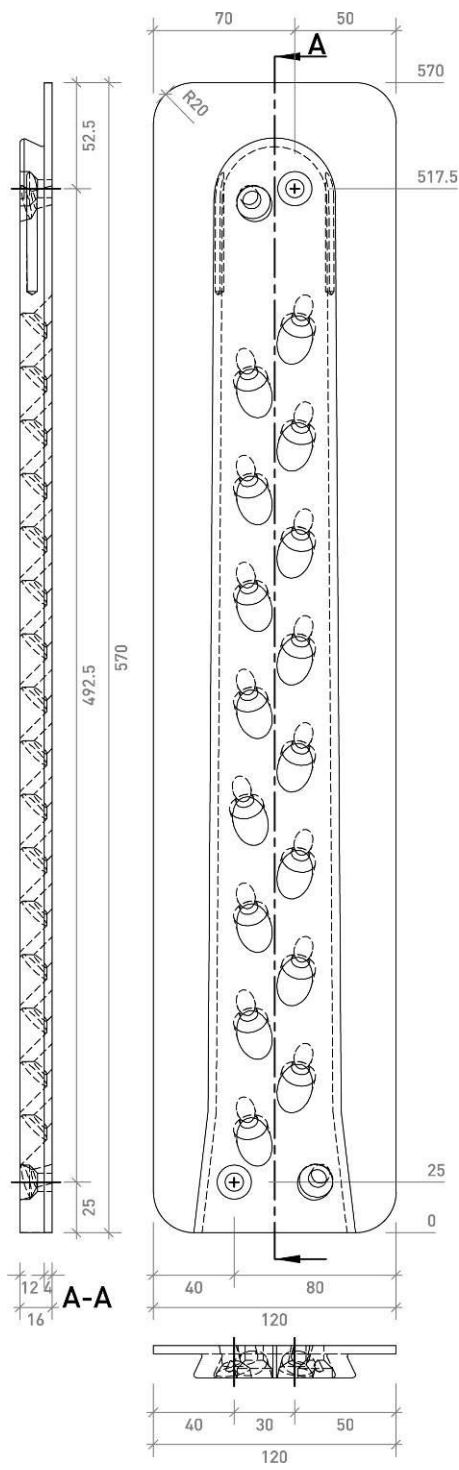
<b>Sherpa – XL</b>	Anhang 2 der Europäischen Technischen Bewertung ETA-12/0067 vom 04.06.2018
Einzelheiten und Definitionen zum Produkt: <u>Typ XL 190 20/120/530</u> Montage: <u>Nebenträger</u>	



Abmessungen in mm

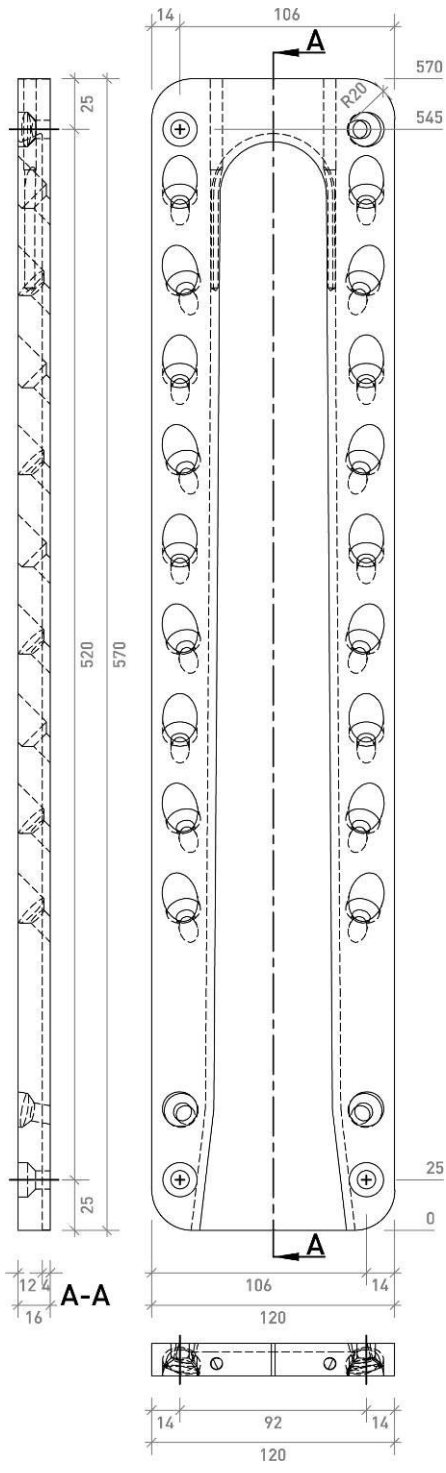
<b>Sherpa – XL CS</b>	Anhang 2 der Europäischen Technischen Bewertung ETA-12/0067 vom 04.06.2018
Einzelheiten und Definitionen zum Produkt: <u>Typ XL 190 CS 29/120/530</u> Montage: <u>Hauptträger oder Stütze</u>	





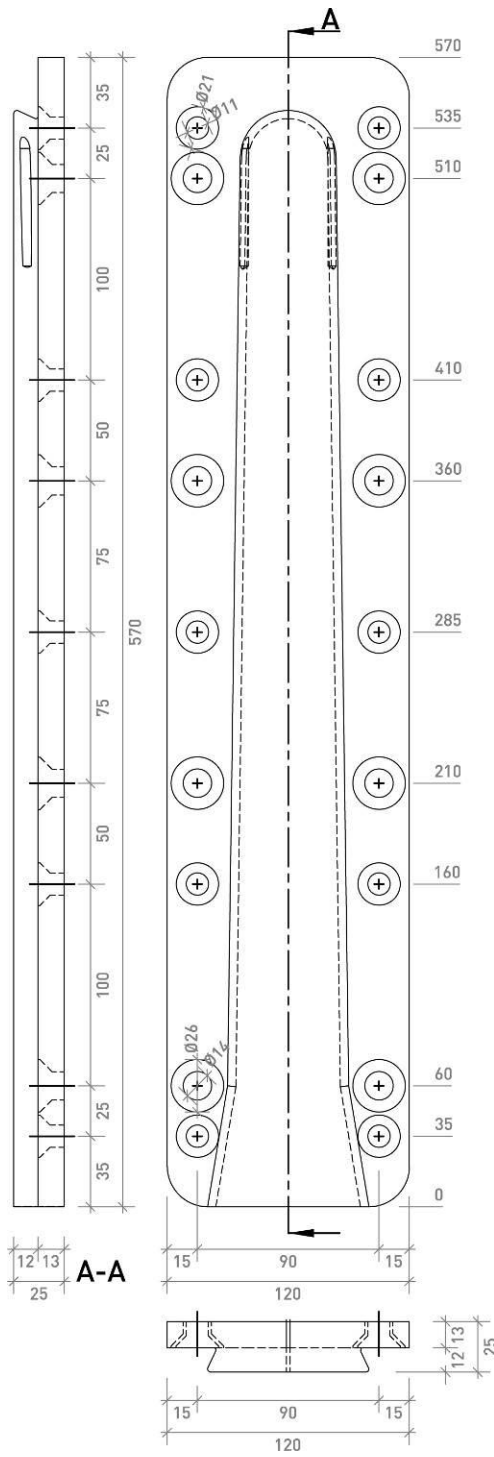
Abmessungen in mm

<b>Sherpa – XL</b>	Anhang 2 der Europäischen Technischen Bewertung ETA-12/0067 vom 04.06.2018
Einzelheiten und Definitionen zum Produkt: <u>Typ XL 220 20/120/570</u> Montage: <u>Hauptträger oder Stütze</u>	



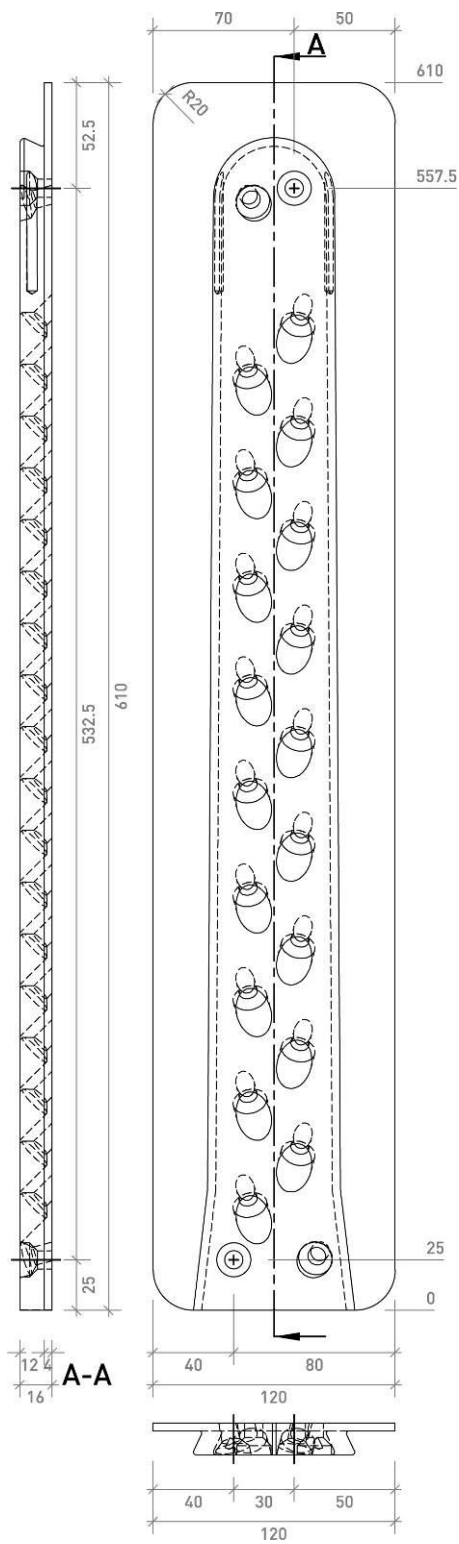
Abmessungen in mm

<b>Sherpa – XL</b>	Anhang 2 der Europäischen Technischen Bewertung ETA-12/0067 vom 04.06.2018
Einzelheiten und Definitionen zum Produkt: <u>Typ XL 220 20/120/570</u> Montage: <u>Nebenträger</u>	



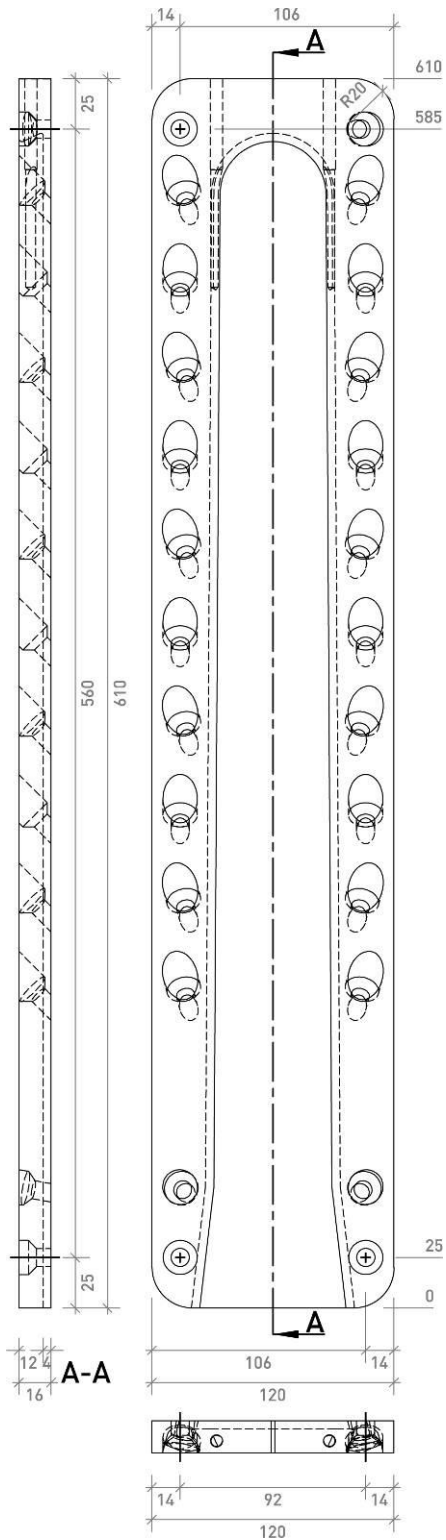
Abmessungen in mm

<b>Sherpa – XL CS</b>	Anhang 2 der Europäischen Technischen Bewertung ETA-12/0067 vom 04.06.2018
Einzelheiten und Definitionen zum Produkt: <u>Typ XL 220 CS 29/120/570</u> Montage: <u>Hauptträger oder Stütze</u>	



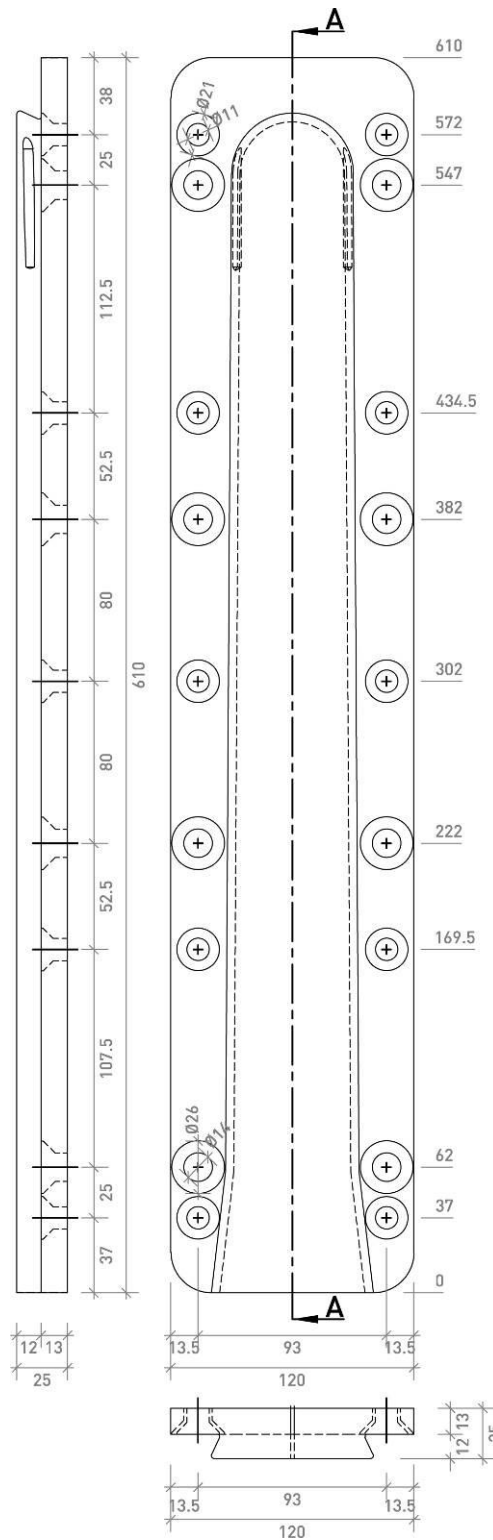
Abmessungen in mm

<b>Sherpa – XL</b>	Anhang 2 der Europäischen Technischen Bewertung ETA-12/0067 vom 04.06.2018
Einzelheiten und Definitionen zum Produkt: <u>Typ XL 250 20/120/610</u> Montage: <u>Hauptträger oder Stütze</u>	



Abmessungen in mm

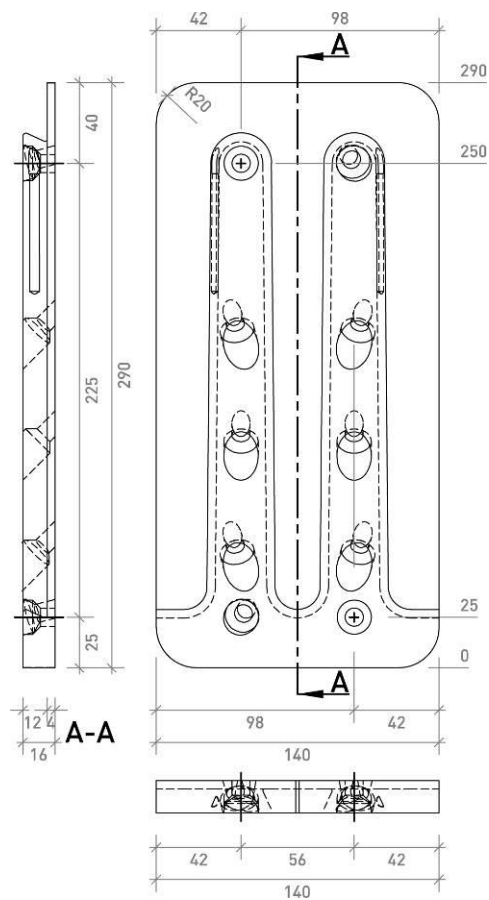
<b>Sherpa – XL</b>	Anhang 2 der Europäischen Technischen Bewertung ETA-12/0067 vom 04.06.2018
Einzelheiten und Definitionen zum Produkt: <u>Typ XL 250 20/120/610</u> Montage: <u>Nebenträger</u>	



Abmessungen in mm

<b>Sherpa – XL CS</b>	Anhang 2 der Europäischen Technischen Bewertung ETA-12/0067 vom 04.06.2018
Einzelheiten und Definitionen zum Produkt: <u>Typ XL 250 CS 29/120/610</u> Montage: <u>Hauptträger oder Stütze</u>	

Elektronische Kopie Elektronische Kopie Elektronische Kopie Elektronische Kopie Elektronische Kopie Elektronische Kopie Elektronische Kopie Elektronische Kopie Elektronische Kopie Elektronische Kopie



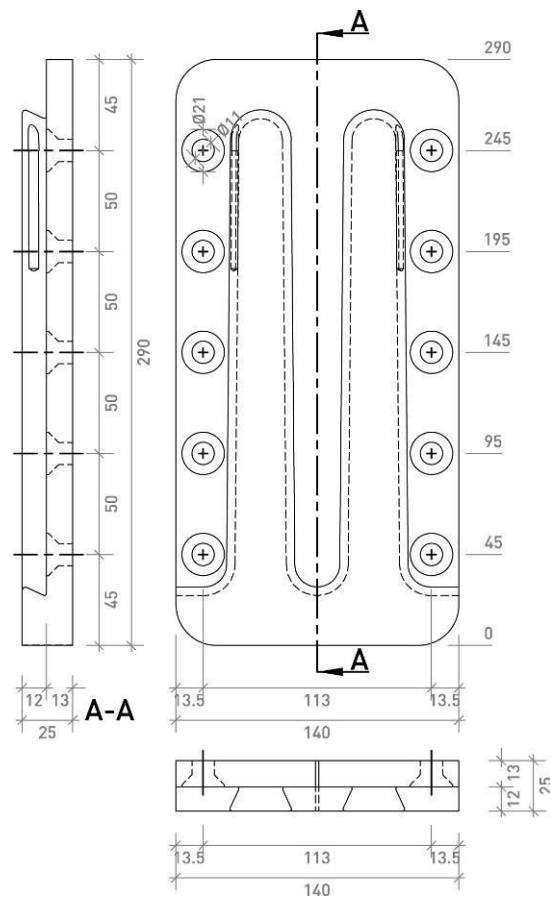
Abmessungen in mm

<b>Sherpa – XXL</b>	Anhang 2 der Europäischen Technischen Bewertung ETA-12/0067 vom 04.06.2018
Einzelheiten und Definitionen zum Produkt: <u>Typ XXL 100 20/140/290</u> Montage: <u>Hauptträger oder Stütze</u>	





Elektronische Kopie Elektronische Kopie Elektronische Kopie Elektronische Kopie Elektronische Kopie Elektronische Kopie Elektronische Kopie Elektronische Kopie Elektronische Kopie Elektronische Kopie



Abmessungen in mm

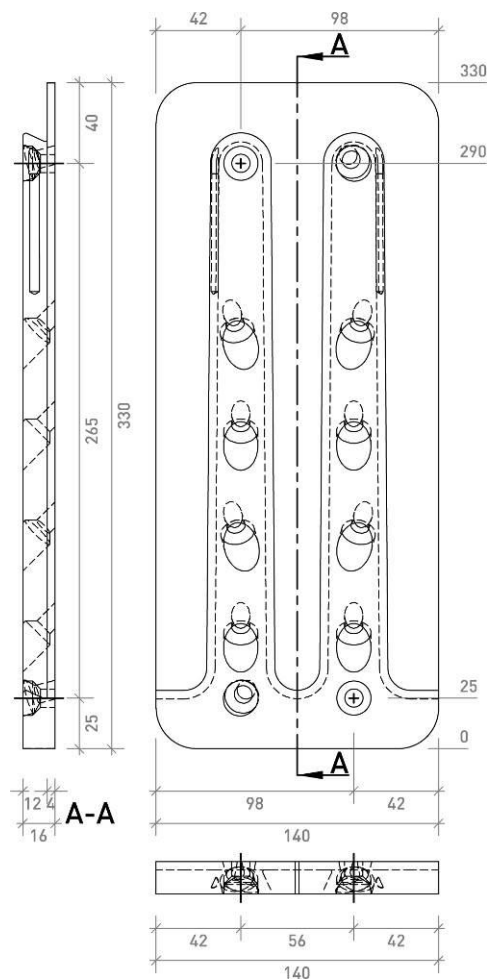
**Sherpa – XXL CS**

Einzelheiten und Definitionen zum Produkt:  
Typ XXL 100 CS 29/140/290  
 Montage: Hauptträger oder Stütze

Anhang 2

der Europäischen Technischen Bewertung  
 ETA-12/0067 vom 04.06.2018

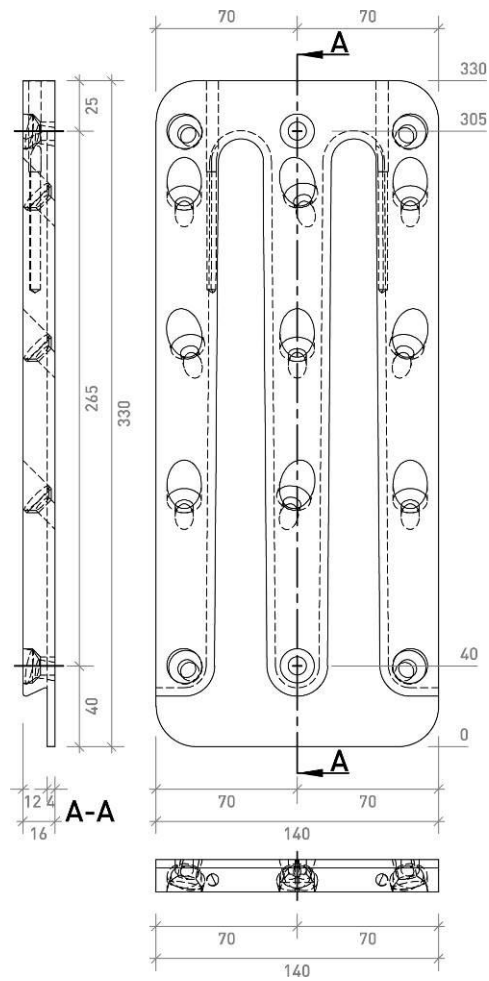
Elektronische Kopie Elektronische Kopie Elektronische Kopie Elektronische Kopie Elektronische Kopie Elektronische Kopie Elektronische Kopie Elektronische Kopie Elektronische Kopie Elektronische Kopie



Abmessungen in mm

<b>Sherpa – XXL</b>	Anhang 2 der Europäischen Technischen Bewertung ETA-12/0067 vom 04.06.2018
Einzelheiten und Definitionen zum Produkt: <u>Typ XXL 120 20/140/330</u> Montage: <u>Hauptträger oder Stütze</u>	

Elektronische Kopie Elektronische Kopie Elektronische Kopie Elektronische Kopie Elektronische Kopie Elektronische Kopie Elektronische Kopie Elektronische Kopie Elektronische Kopie Elektronische Kopie



Abmessungen in mm

**Sherpa – XXL**

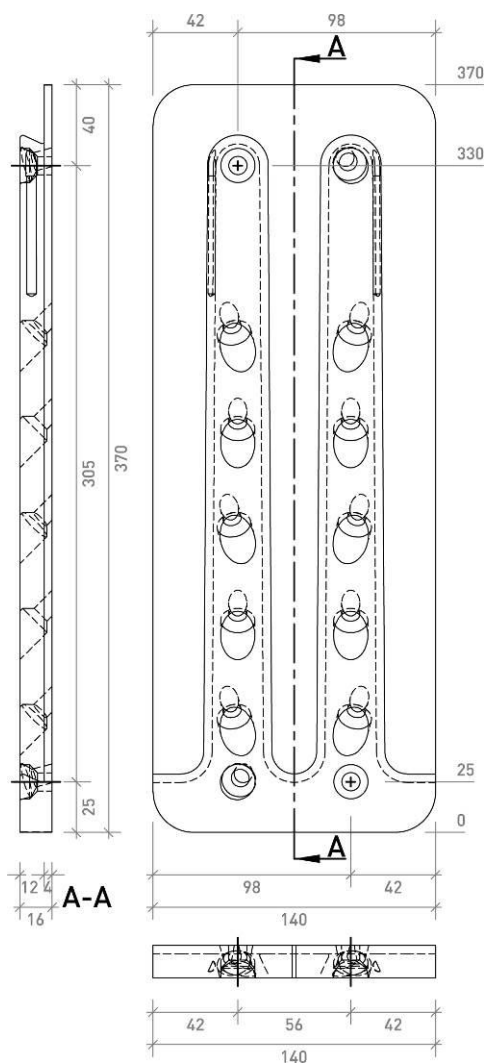
Einzelheiten und Definitionen zum Produkt:  
Typ XXL 120 20/140/330  
 Montage: Nebenträger

**Anhang 2**

der Europäischen Technischen Bewertung  
 ETA-12/0067 vom 04.06.2018



Elektronische Kopie Elektronische Kopie Elektronische Kopie Elektronische Kopie Elektronische Kopie Elektronische Kopie Elektronische Kopie Elektronische Kopie Elektronische Kopie Elektronische Kopie



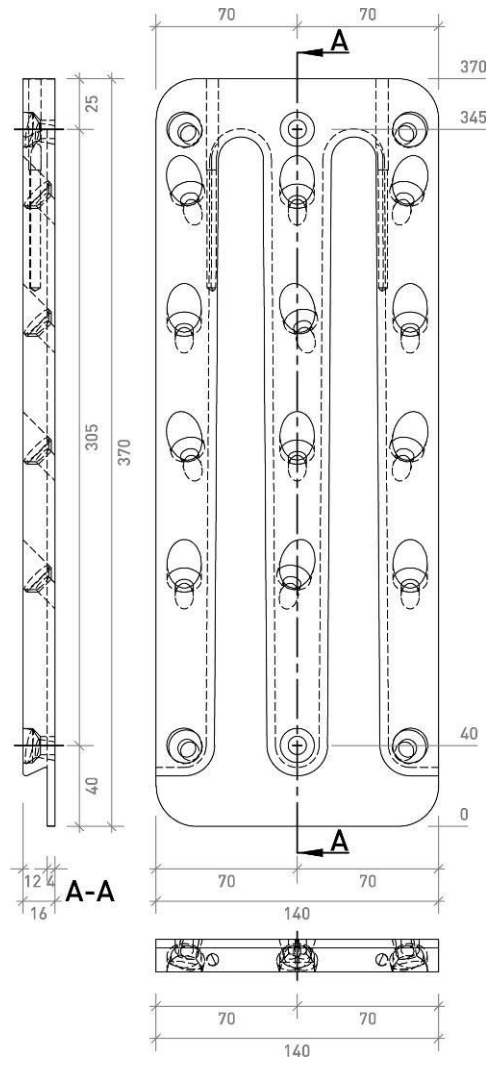
Abmessungen in mm

**Sherpa – XXL**

Einzelheiten und Definitionen zum Produkt:  
Typ XXL 140 20/140/370  
 Montage: Hauptträger oder Stütze

Anhang 2

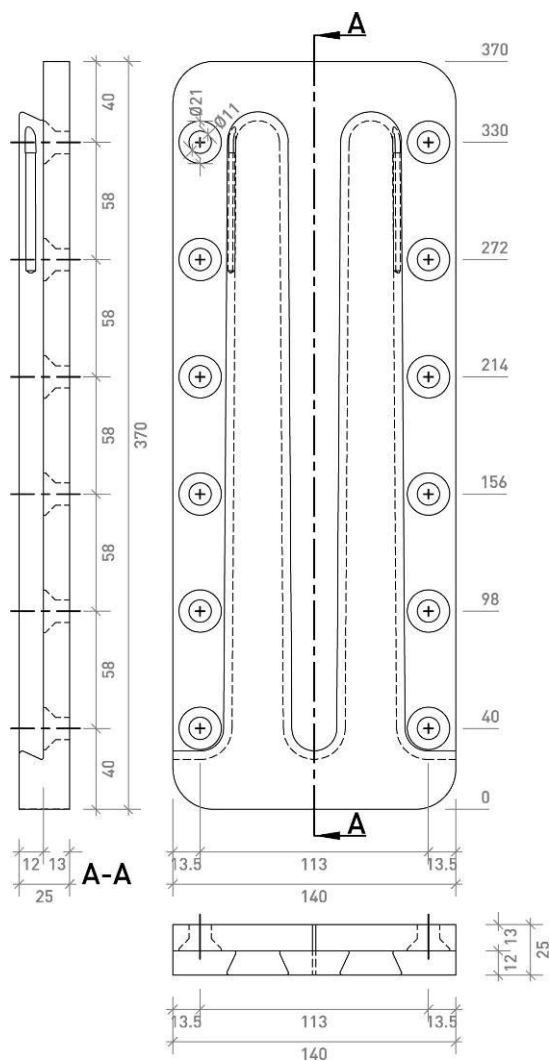
der Europäischen Technischen Bewertung  
 ETA-12/0067 vom 04.06.2018



Abmessungen in mm

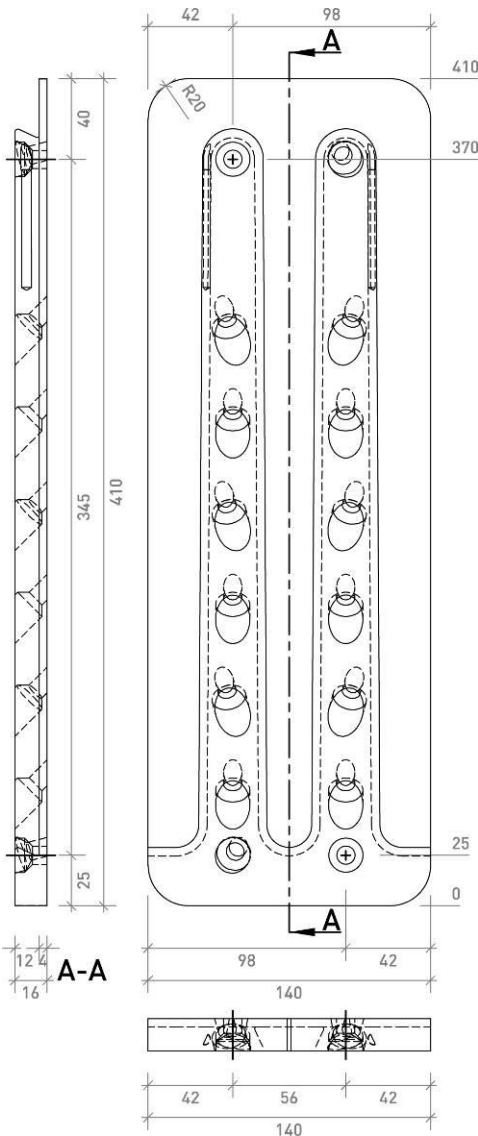
<b>Sherpa – XXL</b>	Anhang 2 der Europäischen Technischen Bewertung ETA-12/0067 vom 04.06.2018
Einzelheiten und Definitionen zum Produkt: <u>Typ XXL 140 20/140/370</u> Montage: <u>Nebenträger</u>	

Elektronische Kopie Elektronische Kopie Elektronische Kopie Elektronische Kopie Elektronische Kopie Elektronische Kopie Elektronische Kopie Elektronische Kopie Elektronische Kopie Elektronische Kopie



Abmessungen in mm

<b>Sherpa – XXL CS</b>	Anhang 2 der Europäischen Technischen Bewertung ETA-12/0067 vom 04.06.2018
Einzelheiten und Definitionen zum Produkt: <u>Typ XXL 140 CS 29/140/370</u> Montage: <u>Hauptträger oder Stütze</u>	

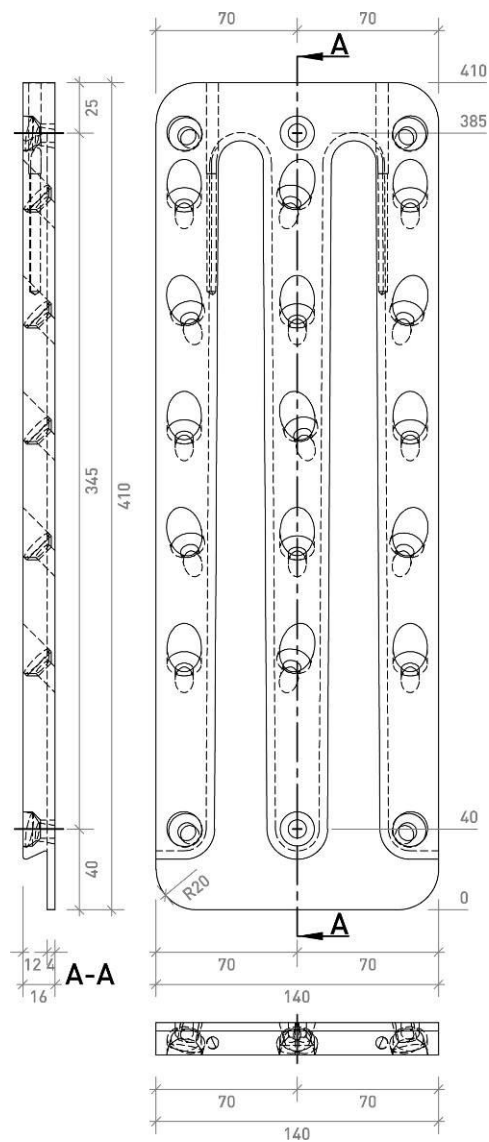


Abmessungen in mm

<b>Sherpa – XXL</b>	Anhang 2 der Europäischen Technischen Bewertung ETA-12/0067 vom 04.06.2018
Einzelheiten und Definitionen zum Produkt: <u>Typ XXL 170 20/140/410</u> Montage: <u>Hauptträger oder Stütze</u>	



Elektronische Kopie Elektronische Kopie Elektronische Kopie Elektronische Kopie Elektronische Kopie Elektronische Kopie Elektronische Kopie Elektronische Kopie Elektronische Kopie Elektronische Kopie



Abmessungen in mm

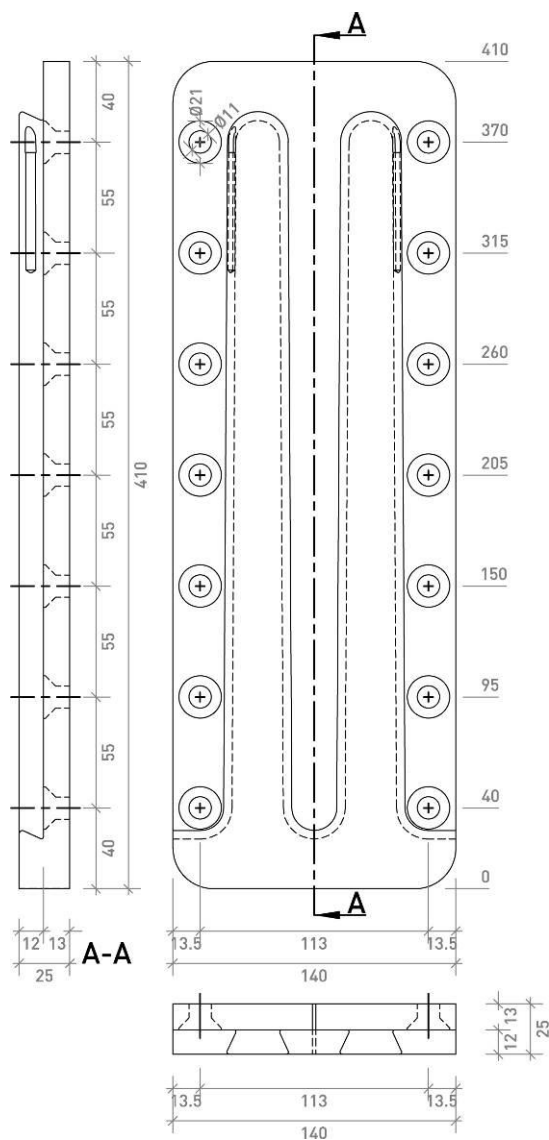
**Sherpa – XXL**

Einzelheiten und Definitionen zum Produkt:  
Typ XXL 170 20/140/410  
 Montage: Nebenträger

**Anhang 2**

der Europäischen Technischen Bewertung  
 ETA-12/0067 vom 04.06.2018

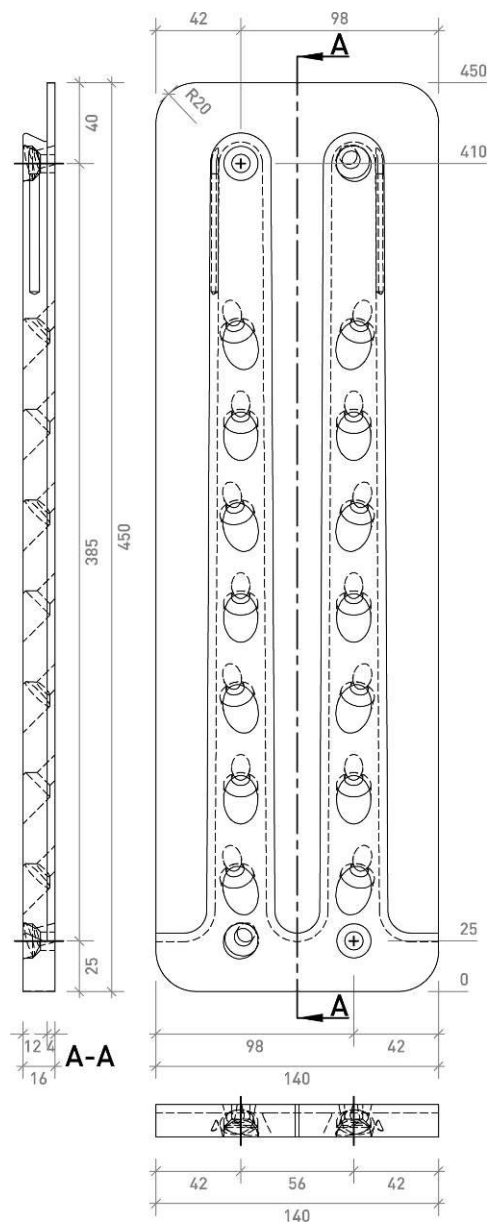
Elektronische Kopie Elektronische Kopie Elektronische Kopie Elektronische Kopie Elektronische Kopie Elektronische Kopie Elektronische Kopie Elektronische Kopie Elektronische Kopie Elektronische Kopie



Abmessungen in mm

<b>Sherpa – XXL CS</b>	Anhang 2 der Europäischen Technischen Bewertung ETA-12/0067 vom 04.06.2018
Einzelheiten und Definitionen zum Produkt: <u>Typ XXL 170 CS 29/140/410</u> Montage: <u>Hauptträger oder Stütze</u>	

Elektronische Kopie Elektronische Kopie Elektronische Kopie Elektronische Kopie Elektronische Kopie Elektronische Kopie Elektronische Kopie Elektronische Kopie Elektronische Kopie Elektronische Kopie



Abmessungen in mm

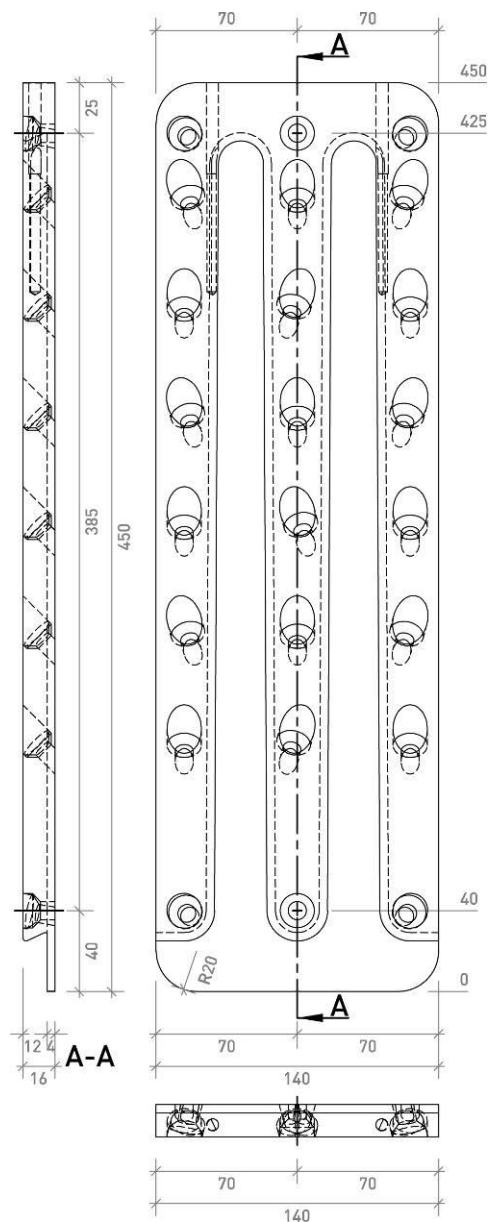
**Sherpa – XXL**

Einzelheiten und Definitionen zum Produkt:  
Typ XXL 190 20/140/450  
 Montage: Hauptträger oder Stütze

Anhang 2

der Europäischen Technischen Bewertung  
 ETA-12/0067 vom 04.06.2018

Elektronische Kopie Elektronische Kopie Elektronische Kopie Elektronische Kopie Elektronische Kopie Elektronische Kopie Elektronische Kopie Elektronische Kopie Elektronische Kopie Elektronische Kopie



Abmessungen in mm

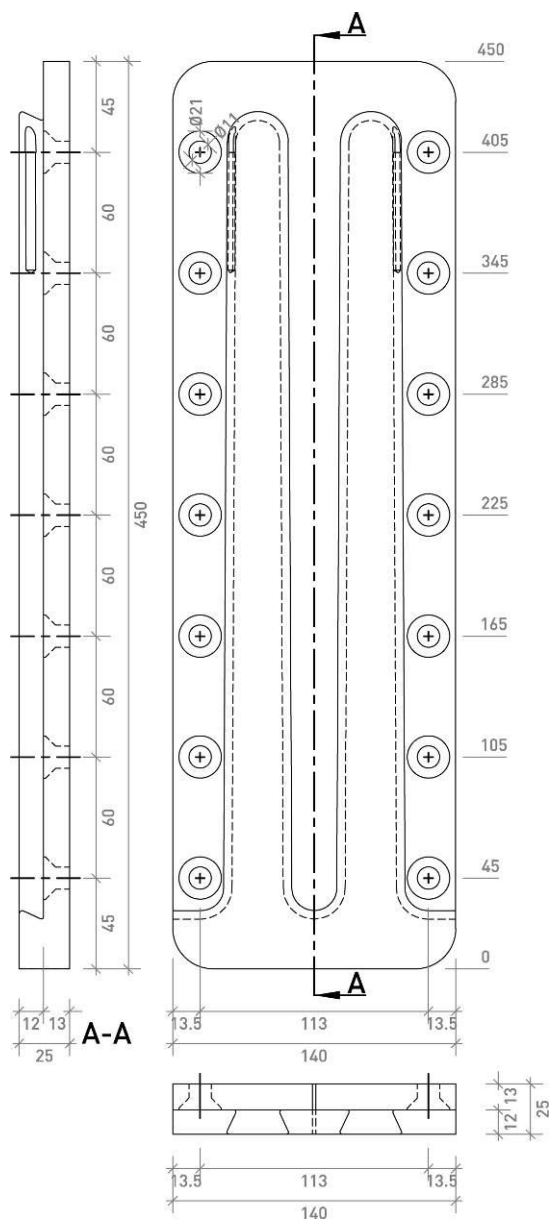
**Sherpa – XXL**

Einzelheiten und Definitionen zum Produkt:  
Typ XXL 190 20/140/450  
 Montage: Nebenträger

Anhang 2

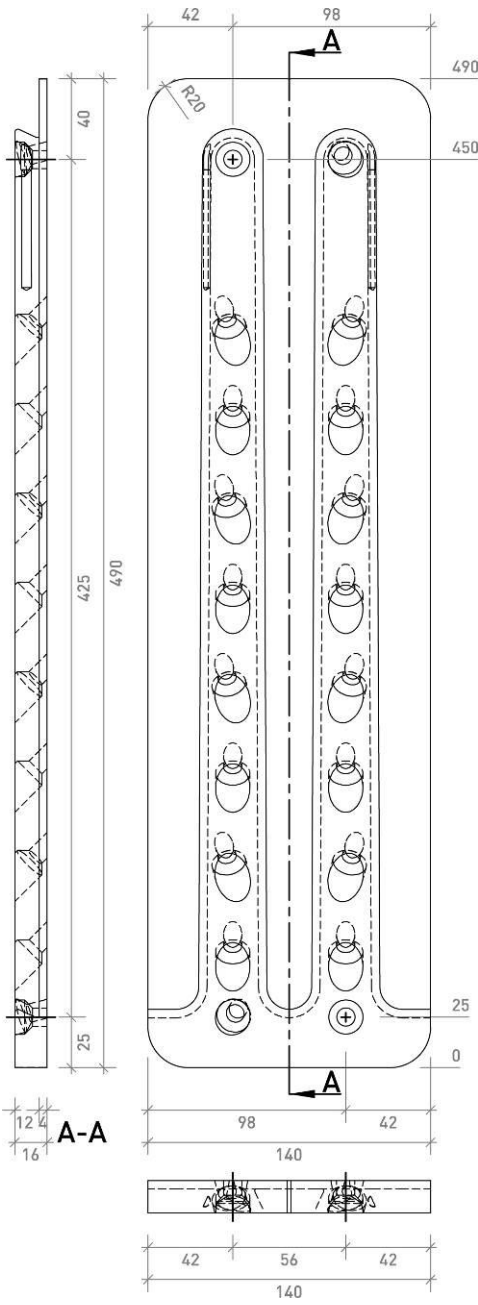
der Europäischen Technischen Bewertung  
 ETA-12/0067 vom 04.06.2018

Elektronische Kopie Elektronische Kopie Elektronische Kopie Elektronische Kopie Elektronische Kopie Elektronische Kopie Elektronische Kopie Elektronische Kopie Elektronische Kopie Elektronische Kopie



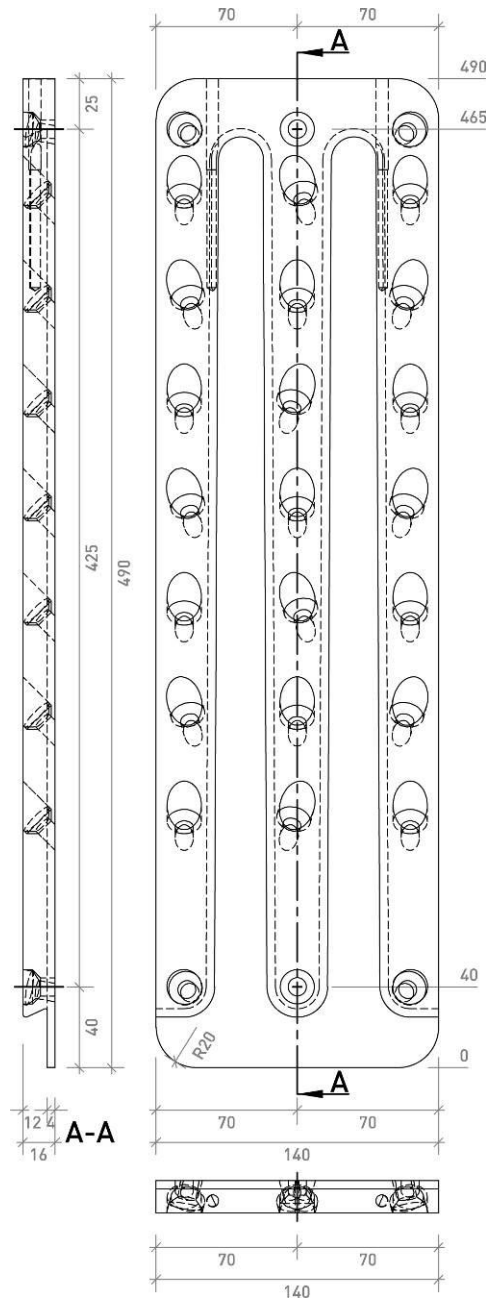
Abmessungen in mm

<b>Sherpa – XXL CS</b>	Anhang 2  der Europäischen Technischen Bewertung ETA-12/0067 vom 04.06.2018
Einzelheiten und Definitionen zum Produkt: <u>Typ XXL CS 190 29/140/450</u> Montage: <u>Hauptträger oder Stütze</u>	



Abmessungen in mm

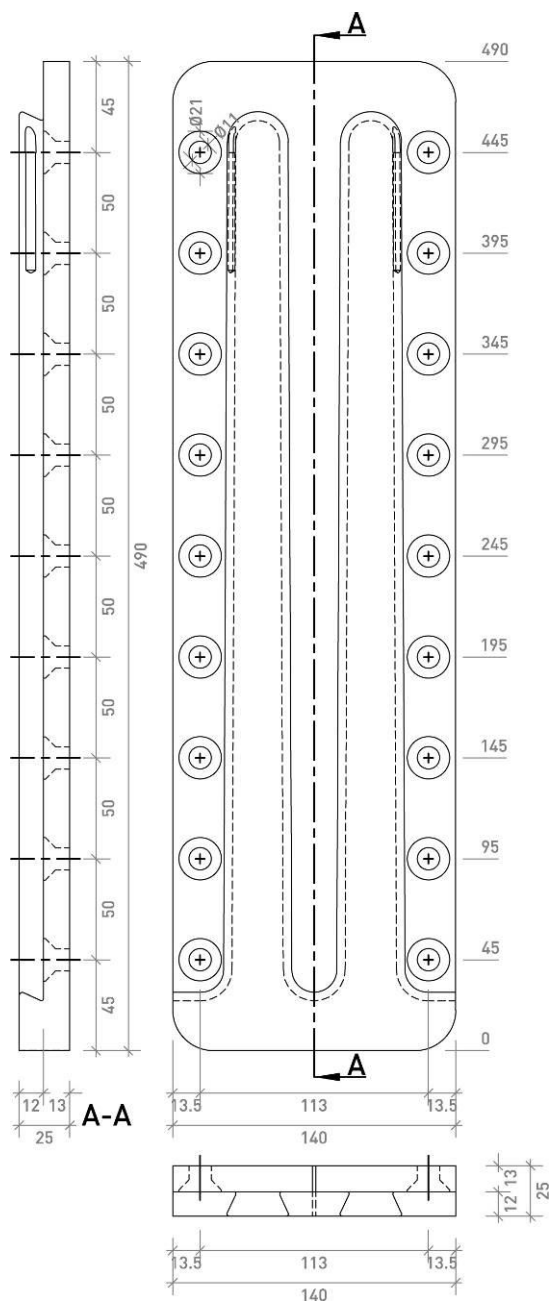
<b>Sherpa – XXL</b>	Anhang 2 der Europäischen Technischen Bewertung ETA-12/0067 vom 04.06.2018
Einzelheiten und Definitionen zum Produkt: <u>Typ XXL 220 20/140/490</u> Montage: <u>Hauptträger oder Stütze</u>	



Abmessungen in mm

<b>Sherpa – XXL</b>	Anhang 2 der Europäischen Technischen Bewertung ETA-12/0067 vom 04.06.2018
Einzelheiten und Definitionen zum Produkt: <u>Typ XXL 220 20/140/490</u> Montage: <u>Nebenträger</u>	

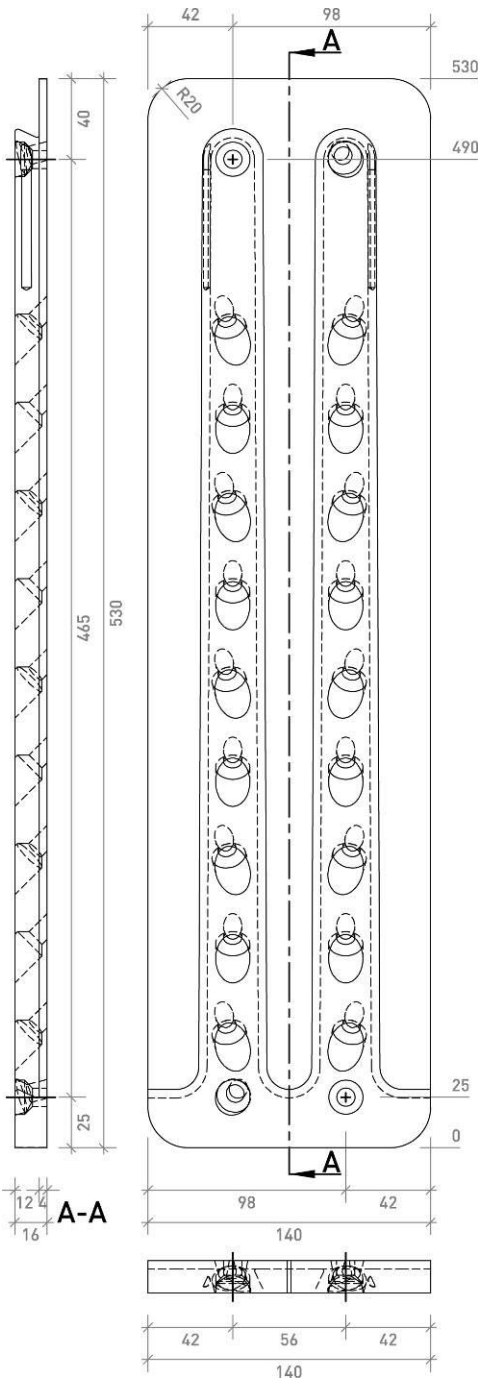
Elektronische Kopie Elektronische Kopie Elektronische Kopie Elektronische Kopie Elektronische Kopie Elektronische Kopie Elektronische Kopie Elektronische Kopie Elektronische Kopie Elektronische Kopie



Abmessungen in mm

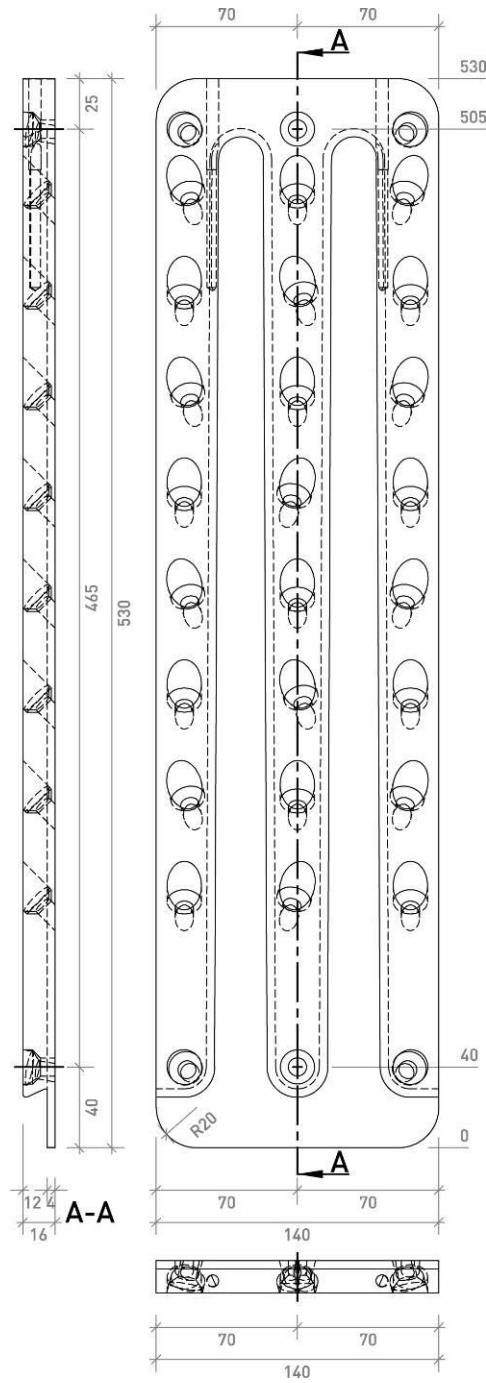
<b>Sherpa – XXL CS</b>	Anhang 2 der Europäischen Technischen Bewertung ETA-12/0067 vom 04.06.2018
Einzelheiten und Definitionen zum Produkt: <u>Typ XXL 220 CS 29/140/490</u> Montage: <u>Hauptträger oder Stütze</u>	





Abmessungen in mm

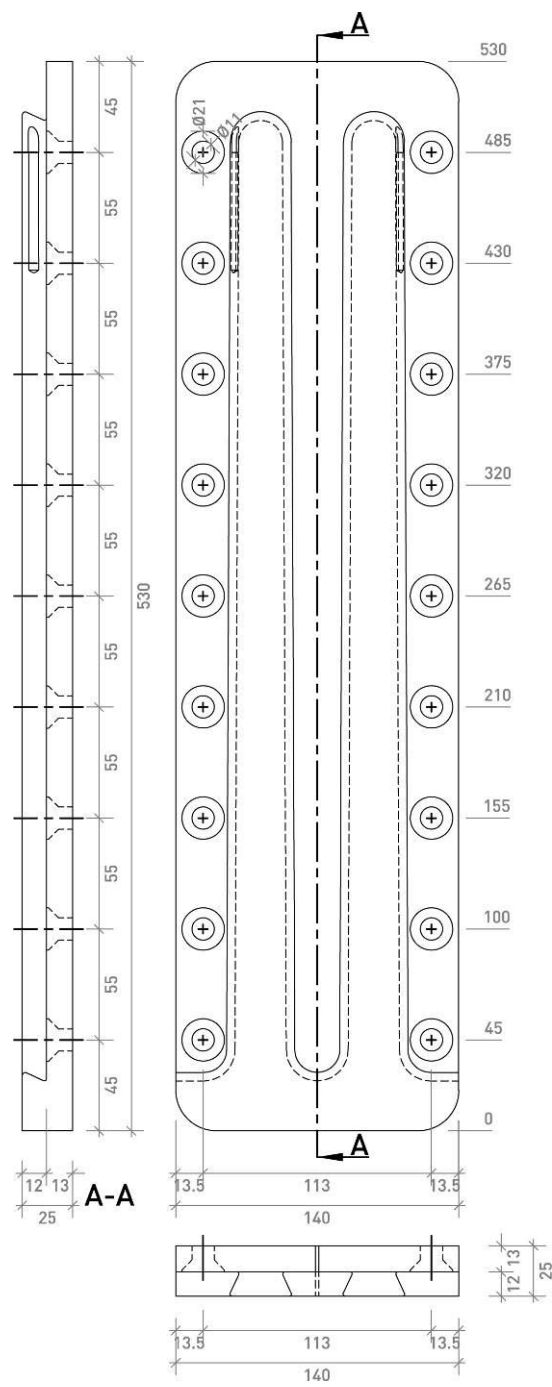
<b>Sherpa – XXL</b>	Anhang 2 der Europäischen Technischen Bewertung ETA-12/0067 vom 04.06.2018
Einzelheiten und Definitionen zum Produkt: <u>Typ XXL 250 20/140/530</u> Montage: <u>Hauptträger oder Stütze</u>	



Abmessungen in mm

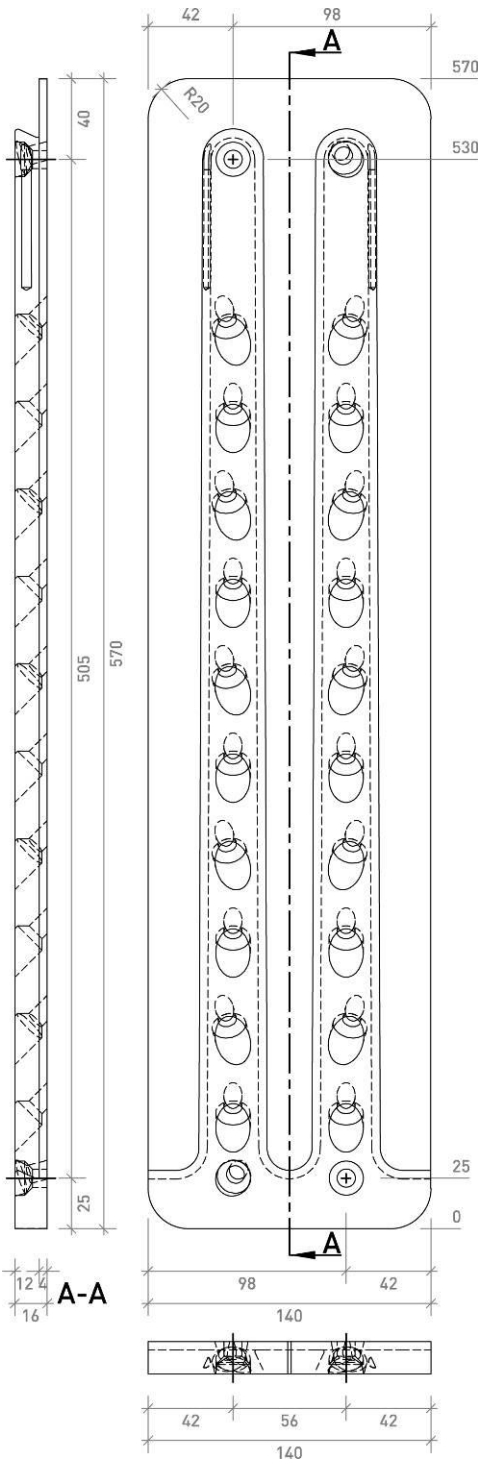
<b>Sherpa – XXL</b>	Anhang 2  der Europäischen Technischen Bewertung ETA-12/0067 vom 04.06.2018
Einzelheiten und Definitionen zum Produkt: <u>Typ XXL 250 20/140/530</u>  Montage: <u>Nebenträger</u>	

Elektronische Kopie Elektronische Kopie Elektronische Kopie Elektronische Kopie Elektronische Kopie Elektronische Kopie Elektronische Kopie Elektronische Kopie Elektronische Kopie Elektronische Kopie



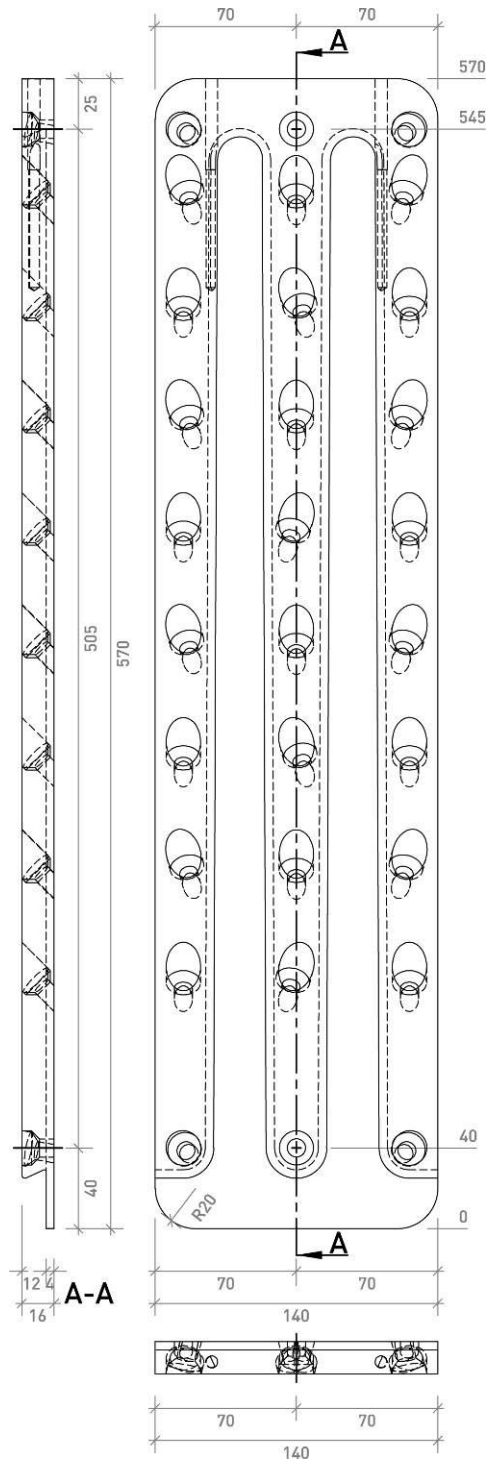
Abmessungen in mm

<b>Sherpa – XXL CS</b>	Anhang 2 der Europäischen Technischen Bewertung ETA-12/0067 vom 04.06.2018
Einzelheiten und Definitionen zum Produkt: <u>Typ XXL 250 CS 29/140/530</u> Montage: <u>Hauptträger oder Stütze</u>	



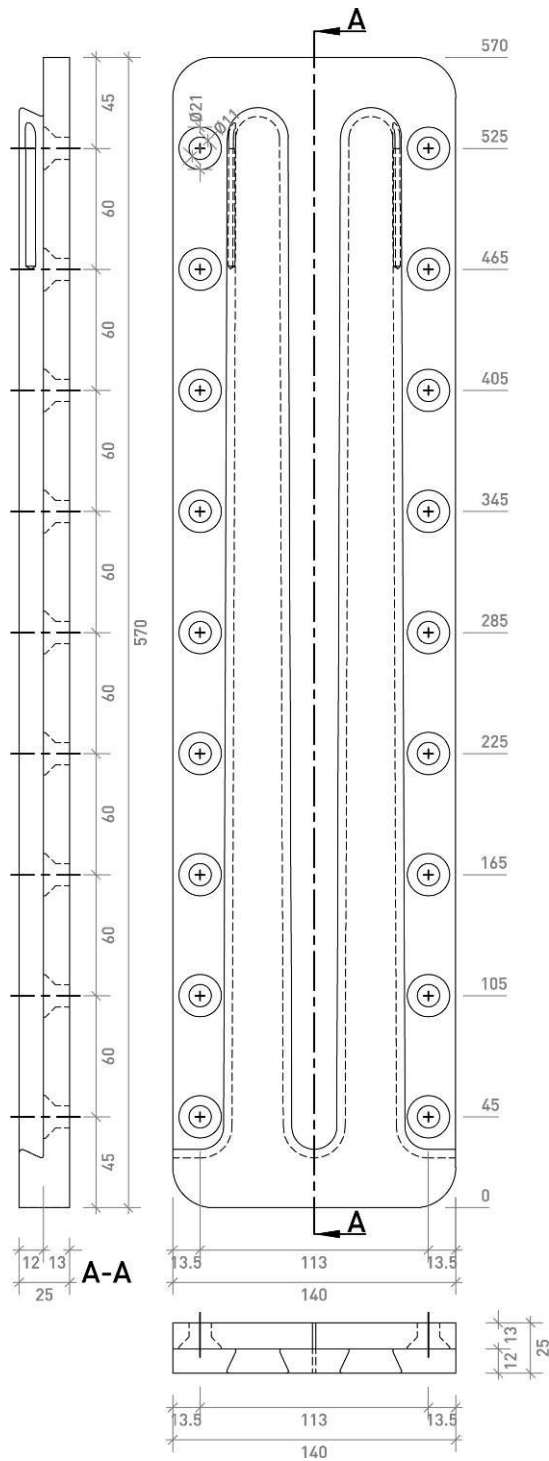
Abmessungen in mm

<b>Sherpa – XXL</b>	Anhang 2  der Europäischen Technischen Bewertung ETA-12/0067 vom 04.06.2018
Einzelheiten und Definitionen zum Produkt: <u>Typ XXL 280 20/140/570</u> Montage: <u>Hauptträger oder Stütze</u>	



Abmessungen in mm

<b>Sherpa – XXL</b>	Anhang 2 der Europäischen Technischen Bewertung ETA-12/0067 vom 04.06.2018
Einzelheiten und Definitionen zum Produkt: <u>Typ XXL 280 20/140/570</u> Montage: <u>Nebenträger</u>	



Abmessungen in mm

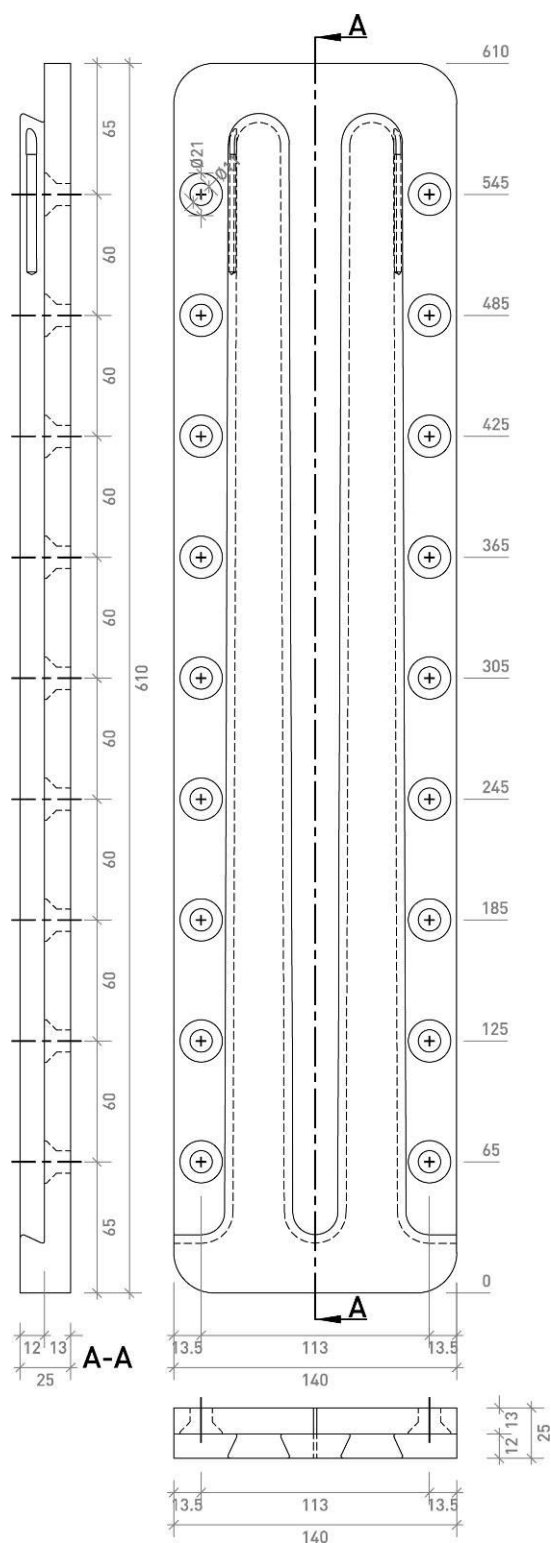
<b>Sherpa – XXL CS</b>	Anhang 2 der Europäischen Technischen Bewertung ETA-12/0067 vom 04.06.2018
Einzelheiten und Definitionen zum Produkt: <u>Typ XXL 280 CS 29/140/570</u> Montage: <u>Hauptträger oder Stütze</u>	







Elektronische Kopie Elektronische Kopie Elektronische Kopie Elektronische Kopie Elektronische Kopie Elektronische Kopie Elektronische Kopie Elektronische Kopie Elektronische Kopie Elektronische Kopie



Abmessungen in mm

**Sherpa – XXL CS**

Einzelheiten und Definitionen zum Produkt:  
Typ XXL 300 CS 29/140/610  
 Montage: Hauptträger oder Stütze

**Anhang 2**

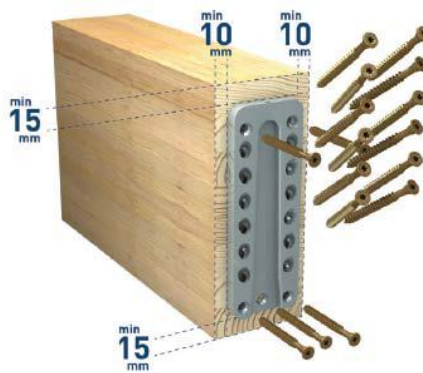
der Europäischen Technischen Bewertung  
 ETA-12/0067 vom 04.06.2018

**Serien XS, S, M, L, XL und XXL – Option 1**

Hirnholz – plan aufgeschraubt



Seitholz – plan aufgeschraubt

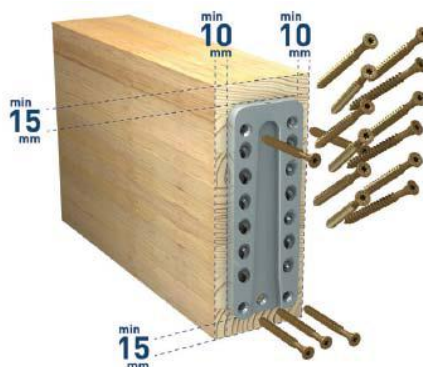


**Serien XS, S, M, L, XL und XXL – Option 2**

Hirnholz - eingefräst



Seitholz – plan aufgeschraubt

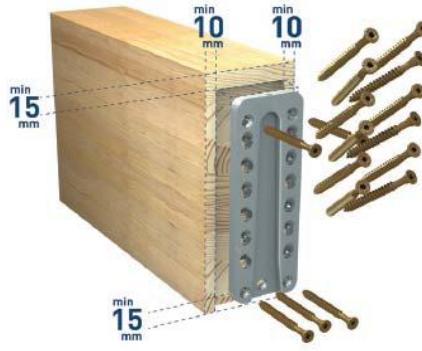


**Serien XS, S, M, L, XL und XXL – Option 3**

Hirnholz – plan aufgeschraubt



Seitholz – eingefräst



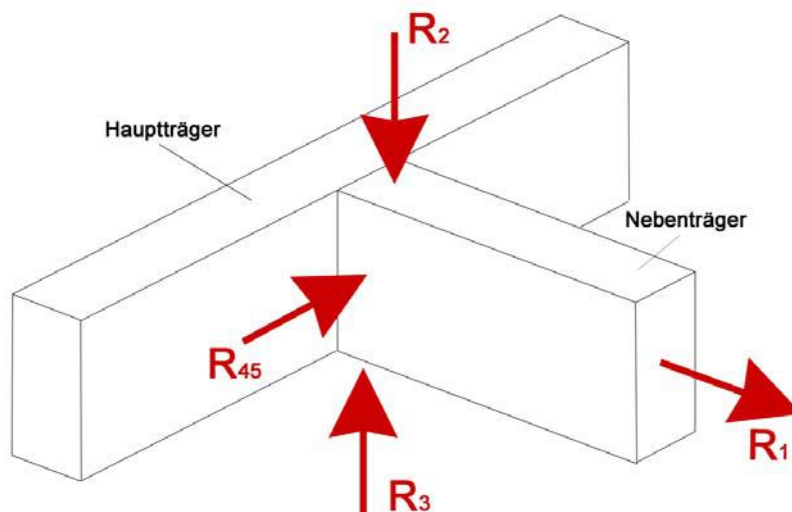
**Sherpa – XS, S, M, L, XL und XXL**

Anhang 3

Typischer Einbau des Einhängerverbinders

der Europäischen Technischen Bewertung  
 ETA-12/0067 vom 04.06.2018

Elektronische Kopie



### Tragende Bauteile aus Holzwerkstoff

Vollholz aus Nadelholz mit Festigkeitsklasse C24 oder höher gemäß EN 338 und EN 14081-1,

Brettschichtholz oder Balkenschichtholz der Festigkeitsklasse GL24c oder höher gemäß EN 14080 oder Brettschichtholz aus Laubholz gemäß einer Europäischen Technischen Bewertung oder am Ort der Verwendung geltenden Normen und Vorschriften,

Furnierschichtholz gemäß EN 14374 oder gemäß einer Europäischen Technischen Bewertung oder am Ort der Verwendung geltenden Normen und Vorschriften,

Brettsperrholz gemäß einer Europäischen Technischen Bewertung oder am Ort der Verwendung geltenden Normen und Vorschriften,

Furnierstreifenholz (z.B. Spanstreifenholz - Intrallam, Furnierstreifenholz - Parallam) gemäß einer Europäischen Technischen Bewertung oder am Ort der Verwendung geltenden Normen und Vorschriften.

Der Hauptträger kann auch aus Beton oder Stahl bestehen.

### Kräfte und ihre Richtungen

$R_2$  Kraft in Einschubrichtung. Verbindung von Hauptträger oder Stütze zu Nebenträger. Die Bauteile müssen gegen Verdrehen gesichert sein oder exzentrische Belastung, Anhang 5, muss berücksichtigt werden.

$R_{45}$  Kraft normal zur Einschubrichtung. Verbindung von Hauptträger oder Stütze zu Nebenträger. Die Bauteile müssen gegen Verdrehen gesichert sein oder exzentrische Belastung, Anhang 5, muss berücksichtigt werden.

$R_1$  Kraft in Richtung des Nebenträgers. Verbindung von Hauptträger oder Stütze zu Nebenträger. Für die Verdrehung von Bauteilen muss Anhang 5 berücksichtigt werden.

$R_3$  Kraft gegen die Einschubrichtung. Verbindung von Hauptträger oder Stütze zu Nebenträger. Die Bauteile müssen gegen Verdrehen gesichert sein oder exzentrische Belastung, Anhang 5, muss berücksichtigt werden.

<b>Sherpa – XS, S, M, L, XL und XXL</b>	Anhang 4
Definition der Kräfte und ihre Richtungen	der Europäischen Technischen Bewertung ETA-12/0067 vom 04.06.2018

Produkt	Abmessungen H/B/L	Charakteristische Tragfähigkeiten					
		$R_{2,k,SW}^{1)}$	$R_{2,k,GLT}^{2)}$	$R_{45,k,SW}^{3)}$	$R_{45,k,GLT}^{3)}$	$R_{1,k,SW}$	$R_{1,k,GLT}$
	mm	kN	kN	kN	kN	kN	kN
Typ XS 5	12/30/50	5,1	6,3	3,2	3,3	3,6	4,4
Typ XS 10	12/30/70	9,6	11,8	5,0	5,2	6,7	8,3
Typ XS 15	12/30/90	11,7	14,4	5,9	6,2	8,2	10,1
Typ XS 20	12/30/110	15,9	19,5	6,8	7,1	11,2	13,7
Typ S 5	12/40/50	5,1	6,3	3,2	3,3	3,6	4,4
Typ S 10	12/40/70	9,6	11,8	5,0	5,2	6,7	8,3
Typ S 15	12/40/90	11,7	14,4	5,9	6,2	8,2	10,1
Typ S 20	12/40/110	15,9	19,5	6,8	7,1	11,2	13,7

- 1) Wert für Vollholz; für Typ XS tritt Spalten in der Mitte des Verbinders auf; für Typ S tritt Spalten in der vorletzten Schraubenreihe auf; der Parameter  $h_e$  aus EN 1995-1-1, (8.4), ist der Abstand von der Spalthöhe zur belasteten Seite des Balkens.
- 2) Wert für Brettschichtholz; für Typ XS tritt Spalten in der Mitte des Verbinders auf; für Typ S tritt Spalten in der untersten Schraubenreihe auf; der Parameter  $h_e$  aus EN 1995-1-1, (8.4), ist der Abstand von der Spalthöhe zur belasteten Seite des Balkens.
- 3) für Typ XS und S tritt Spalten am oberen Ende des Verbinders auf; der Parameter  $h_e$  aus EN 1995-1-1, (8.4), ist der Abstand von der Spalthöhe zur belasteten Seite des Balkens.

Produkt	Charakteristische Tragfähigkeiten				
	$R_{tor,k,SW}$	$R_{tor,k,GLT}$	$e_{grenz}$	$e_2$	$e_{45}$
	kNmm	kNmm	mm	mm	mm
Typ XS 5	59	61	0	36,1	33,5
Typ XS 10	117	122	8,3	18,9	21,3
Typ XS 15	176	183	12,5	19,4	18,1
Typ XS 20	246	256	16,3	19,6	15,7
Typ S 5	66	69	0	36,1	44,2
Typ S 10	128	134	8,3	18,9	28,2
Typ S 15	187	195	12,5	19,4	23,9
Typ S 20	258	268	16,3	19,6	20,7

<b>Sherpa – XS und S</b>	Anhang 5 der Europäischen Technischen Bewertung ETA-12/0067 vom 04.06.2018
Charakteristische Tragfähigkeiten	



Produkt	Abmessungen H/B/L	Charakteristische Tragfähigkeiten <sup>4)</sup>					
		$R_{2,k,SW}^{1)}$	$R_{2,k,GLT}^{2) 5)}$	$R_{45,k,SW}^{3)}$	$R_{45,k,GLT}^{3)}$	$R_{1,k,SW}$	$R_{1,k,GLT}^{5)}$
	mm	kN	kN	kN	kN	kN	kN
Typ M 15	14/60/90	12,1	14,9	8,1	8,4	8,5	10,5
Typ M 20	14/60/110	19,2	23,6	9,6	10,0	13,5	16,6
Typ M 25	14/60/130	22,7	27,8	11,2	11,7	15,9	19,5
Typ M 30	14/60/150	26,0	32,0	12,8	13,3	18,3	22,4
Typ M 40	14/60/170	32,6	40,1	14,3	14,9	22,9	28,1

- <sup>1)</sup> Wert für Vollholz; für Typ M tritt Spalten in der vorletzten Schraubenreihe auf; der Parameter  $h_e$  aus EN 1995-1-1, (8.4), ist der Abstand von der Spalthöhe zur belasteten Seite des Balkens.
- <sup>2)</sup> Wert für Brettschichtholz; für Typ M tritt Spalten in der untersten Schraubenreihe auf; der Parameter  $h_e$  aus EN 1995-1-1, (8.4), ist der Abstand von der Spalthöhe zur belasteten Seite des Balkens.
- <sup>3)</sup> für Typ M tritt Spalten in der obersten Schraubenreihe auf; der Parameter  $h_e$  aus EN 1995-1-1, (8.4), ist der Abstand von der Spalthöhe zur belasteten Seite des Balkens.
- <sup>4)</sup> Charakteristische Tragfähigkeiten für Schraubenlänge  $l = 65$  mm. Die char. Tragfähigkeit darf mit dem Schraubenlängenfaktor  $n_s = 1,40$  für Schraubenlängen  $l = 85$  mm oder mit dem Schraubenlängenfaktor  $n_s = 1,80$  für Schraubenlängen  $l = 105$  mm multipliziert werden.
- <sup>5)</sup> Die charakteristische Tragfähigkeit der SHERPA Spezialschrauben in Laubholz darf mit dem Laubholzfaktor  $k_{LH} = 2,3$  multipliziert werden.

Produkt	Charakteristische Tragfähigkeiten <sup>4)</sup>				
	$R_{tor,k,SW}$	$R_{tor,k,GLT}$	$e_{grenz}$	$e_2$	$e_{45}$
	kNmm	kNmm	mm	mm	mm
Typ M 15	271	283	10	32,3	50,5
Typ M 20	379	395	13,3	28,4	42,3
Typ M 25	505	527	16,7	26,5	36,4
Typ M 30	651	678	20	25,3	31,9
Typ M 40	813	848	23,3	24,5	28,4

<b>Sherpa – M</b>	Anhang 5 der Europäischen Technischen Bewertung ETA-12/0067 vom 04.06.2018
Charakteristische Tragfähigkeiten	



Produkt	Abmessungen H/B/L	Charakteristische Tragfähigkeiten <sup>4)</sup>					
		$R_{2,k,SW}^{1)}$	$R_{2,k,GLT}^{2) 5)}$	$R_{45,k,SW}^{3)}$	$R_{45,k,GLT}^{3)}$	$R_{1,k,SW}$	$R_{1,k,GLT}^{5)}$
	mm	kN	kN	kN	kN	kN	kN
Typ L 30	18/80/150	29,4	36,1	14,7	15,3	20,7	25,4
Typ L 40	18/80/170	36,0	44,2	17,5	18,2	25,3	31,0
Typ L 50	18/80/210	42,4	52,0	20,4	21,2	29,8	36,5
Typ L 60	18/80/250	54,9	67,4	23,2	24,2	38,5	47,3
Typ L 80	18/80/290	67,1	82,4	26,0	27,1	47,1	57,9
Typ L 100	18/80/330	79,1	97,1	28,9	30,1	55,5	68,2
Typ L 120	18/80/370	90,8	111,6	31,7	33,1	63,8	78,3

- 1) Wert für Vollholz; für Typ L tritt Spalten in der vorletzten Schraubenreihe auf; der Parameter  $h_e$  aus EN 1995-1-1, (8.4), ist der Abstand von der Spalthöhe zur belasteten Seite des Balkens.
- 2) Wert für Brettschichtholz; für Typ L tritt Spalten in der untersten Schraubenreihe auf; der Parameter  $h_e$  aus EN 1995-1-1, (8.4), ist der Abstand von der Spalthöhe zur belasteten Seite des Balkens.
- 3) für Typ L tritt Spalten in der obersten Schraubenreihe auf; der Parameter  $h_e$  aus EN 1995-1-1, (8.4), ist der Abstand von der Spalthöhe zur belasteten Seite des Balkens.
- 4) Charakteristische Tragfähigkeiten für Schraubenlänge  $l = 100$  mm. Die char. Tragfähigkeit darf mit dem Schraubenlängenfaktor  $n_s = 1,25$  für Schraubenlängen  $l = 120$  mm oder mit dem Schraubenlängenfaktor  $n_s = 1,49$  für Schraubenlängen  $l = 140$  mm multipliziert werden.
- 5) Die charakteristische Tragfähigkeit der SHERPA Spezialschrauben in Laubholz darf mit dem Laubholzfaktor  $k_{LH} = 2,3$  und für Laubholzschrauben mit  $k_{LH} = 2,5$  multipliziert werden.

Produkt	Charakteristische Tragfähigkeiten <sup>4)</sup>				
	$R_{tor,k,SW}$	$R_{tor,k,GLT}$	$e_{grenz}$	$e_2$	$e_{45}$
	kNmm	kNmm	mm	mm	mm
Typ L 30	774	839	16,7	31,7	21
Typ L 40	1 036	1 090	20	30,4	22
Typ L 50	1 467	1 529	28	33,6	17
Typ L 60	1 970	2 052	34,3	31,4	14
Typ L 80	2 537	2 643	40,7	30,0	12
Typ L 100	3 175	3 309	47,3	29,2	10
Typ L 120	3 884	4 047	53,8	28,5	9

<b>Sherpa – L</b>	Anhang 5 der Europäischen Technischen Bewertung ETA-12/0067 vom 04.06.2018
Charakteristische Tragfähigkeiten	



Elektronische Kopie Elektronische Kopie Elektronische Kopie Elektronische Kopie Elektronische Kopie Elektronische Kopie Elektronische Kopie Elektronische Kopie

Produkt	Verschiebungsmodul $K_{2,ser}^{6)}$	Verschiebungsmodul $K_{45,ser}^{6)}$	Verdrehungsmodul $K_{2,\varphi,ser}^{6)}$	Verschiebungsmodul $K_{1,ser}^{6)}$
	kN/mm	N/mm	kNm/rad	N/mm
Typ L	$K_{2,ser} = \frac{R_{2,k}}{2.00}$	$K_{45,ser} = \frac{R_{45,k}}{2.00}$	$K_{2,\varphi,ser} = 275 \cdot R_{2,k} \cdot e_2$	$K_{1,ser} = \frac{R_{1,k}}{2.50}$

<sup>6)</sup> für die Berechnung der Gebrauchstauglichkeit. Für die Berechnung der Tragfähigkeit gilt  $K_{2,u} = 2/3 K_{2,ser}$ ,  
 $K_{45,u} = 2/3 K_{45,ser}$  und  $K_{2,\varphi,u} = 2/3 K_{2,\varphi,ser}$ .

<b>Sherpa – L</b>	Anhang 5 der Europäischen Technischen Bewertung ETA-12/0067 vom 04.06.2018
Charakteristische Tragfähigkeiten	

Elektronische Kopie

Produkt	Abmessungen H/B/L	Charakteristische Tragfähigkeiten <sup>4)</sup>					
		R <sub>2,k,SW</sub> <sup>1)</sup>	R <sub>2,k,GLT</sub> <sup>2) 5)</sup>	R <sub>45,k,SW</sub> <sup>3)</sup>	R <sub>45,k,GLT</sub> <sup>3)</sup>	R <sub>1,k,SW</sub>	R <sub>1,k,GLT</sub> <sup>5)</sup>
	mm	kN	kN	kN	kN	kN	kN
Typ XL 55	20/120/250	53,3	65,5	26,5	27,6	$62,3 \cdot \frac{\rho_k}{380}$	
Typ XL 70	20/120/290	65,2	80,0	30,7	32,0		
Typ XL 80	20/120/330	76,8	94,3	34,9	36,4		
Typ XL 100	20/120/370	88,2	108,4	34,9	36,4		
Typ XL 120	20/120/410	110,6	135,9	39,2	40,8		
Typ XL 140	20/120/450	121,6	149,4	43,4	45,2		
Typ XL 170	20/120/490	143,3	176,0	47,6	49,6		
Typ XL 190	20/120/530	164,6	202,2	51,9	54,1		
Typ XL 220	20/120/570	185,7	228,0	56,0	58,5		
Typ XL 250	20/120/610	206,4	253,5	60,4	62,9		

- 1) Wert für Vollholz; Spalten ist für diese Lastrichtung nicht zu berücksichtigen
- 2) Wert für Brettschichtholz; Spalten ist für diese Lastrichtung nicht zu berücksichtigen
- 3) für Typ XL tritt Spalten in der obersten Schraubenreihe auf; der Parameter h<sub>e</sub> aus EN 1995-1-1, (8.4), ist der Abstand von der Spalthöhe zur belasteten Seite des Balkens.
- 4) Charakteristische Tragfähigkeiten für Schraubenlänge l = 160 mm. Die Tragfähigkeit muss für Schraubenlängen l < 160 mm um den Faktor (l-21)/139 reduziert werden, mit l in mm. Die char. Tragfähigkeit darf mit dem Schraubenlängenfaktor n<sub>s</sub> = 1,13 für Schraubenlängen l = 180 mm oder mit dem Schraubenlängenfaktor n<sub>s</sub> = 1,25 für Schraubenlängen l = 200 mm multipliziert werden.
- 5) Die charakteristische Tragfähigkeit der SHERPA Spezialschrauben in Laubholz darf mit dem Laubholzfaktor k<sub>LH</sub> = 2,3 und für Laubholzschrauben mit k<sub>LH</sub> = 2,5 multipliziert werden.

<b>Sherpa – XL</b>	Anhang 5 der Europäischen Technischen Bewertung ETA-12/0067 vom 04.06.2018
Charakteristische Tragfähigkeiten	

Produkt	Charakteristische Tragfähigkeiten <sup>4)</sup>				
	R <sub>tor,k,SW</sub>	R <sub>tor,k,GLT</sub>	e <sub>grenz</sub>	e <sub>2</sub>	e <sub>45</sub>
	kNmm	kNmm	mm	mm	mm
Typ XL 55	2 231	2 619	17,5	88,1	144
Typ XL 70	2 971	3 488	25	71	120
Typ XL 80	3 806	4 421	31,9	62,5	103
Typ XL 100	4 750	4 984	43,1	71,8	103
Typ XL 120	5 769	6 039	48,8	64,9	89,8
Typ XL 140	6 882	7 204	54,8	60,3	79,8
Typ XL 170	8 108	8 487	61,1	57	71,8
Typ XL 190	9 450	9 892	67,5	54,6	65,3
Typ XL 220	10 906	11 416	74,0	52,7	59,9
Typ XL 250	12 478	13 061	80,4	51,2	55,3

Produkt	Verschiebungsmodul K <sub>2,ser</sub> <sup>6)</sup>	Verschiebungsmodul K <sub>45,ser</sub> <sup>6)</sup>	Verdrehungsmodul K <sub>2,φ,ser</sub> <sup>6)</sup>
	kN/mm	N/mm	kNm/rad
Typ XL	$K_{2,ser} = \frac{R_{2,k}}{3.00}$	$K_{45,ser} = \frac{R_{45,k}}{5.00}$	$K_{2,\varphi,ser} = 100 \cdot R_{2,k} \cdot e_2$

<sup>6)</sup> für die Berechnung der Gebrauchstauglichkeit. Für die Berechnung der Tragfähigkeit gilt K<sub>2,u</sub>=2/3 K<sub>2,ser</sub>, K<sub>45,u</sub>=2/3 K<sub>45,ser</sub> und K<sub>2,φ,u</sub> =2/3 K<sub>2,φ,ser</sub>.

<b>Sherpa – XL</b>	Anhang 5 der Europäischen Technischen Bewertung ETA-12/0067 vom 04.06.2018
Charakteristische Tragfähigkeiten	

Elektronische Kopie Elektronische Kopie Elektronische Kopie Elektronische Kopie Elektronische Kopie

Produkt	Abmessungen	Charakteristische Tragfähigkeiten <sup>4)</sup>					
	H/B/L	R <sub>2,k,SW</sub> <sup>1)</sup>	R <sub>2,k,GLT</sub> <sup>2) 5)</sup>	R <sub>45,k,SW</sub> <sup>3)</sup>	R <sub>45,k,GLT</sub> <sup>3)</sup>	R <sub>1,k,SW</sub>	R <sub>1,k,GLT</sub> <sup>5)</sup>
	mm	kN	kN	kN	kN	kN	kN
Typ XXL 100	20/140/290	76,8	94,3	30,6	32,0	$62,3 \cdot \frac{\rho_k}{380}$	
Typ XXL 120	20/140/330	99,5	122,2	37,0	38,6		
Typ XXL 140	20/140/370	121,6	149,4	43,3	45,2		
Typ XXL 170	20/140/410	143,3	176,0	49,8	51,9		
Typ XXL 190	20/140/450	164,6	202,2	56,1	58,5		
Typ XXL 220	20/140/490	185,7	228,0	62,5	65,1		
Typ XXL 250	20/140/530	206,4	253,5	68,8	71,7		
Typ XXL 280	20/140/570	226,9	278,7	68,8	71,7		
Typ XXL 300	20/140/610	247,3	303,7	75,2	78,3		

- 1) Wert für Vollholz; Spalten ist für diese Lastrichtung nicht zu berücksichtigen
- 2) Wert für Brettschichtholz; Spalten ist für diese Lastrichtung nicht zu berücksichtigen
- 3) für Typ XXL tritt Spalten in der mittleren Schraubenreihe auf; der Parameter  $h_e$  aus EN 1995-1-1, (8.4), ist der Abstand von der Spalthöhe zur belasteten Seite des Balkens.
- 4) Charakteristische Tragfähigkeiten für Schraubenlänge  $l = 160$  mm. Die Tragfähigkeit muss für Schraubenlängen  $l < 160$  mm um den Faktor  $(l-21)/139$  reduziert werden, mit  $l$  in mm. Die char. Tragfähigkeit darf mit dem Schraubenlängenfaktor  $n_s = 1,13$  für Schraubenlängen  $l = 180$  mm oder mit dem Schraubenlängenfaktor  $n_s = 1,25$  für Schraubenlängen  $l = 200$  mm multipliziert werden.
- 5) Die charakteristische Tragfähigkeit der SHERPA Spezialschrauben in Laubholz darf mit dem Laubholzfaktor  $k_{LH} = 2,3$  und für Laubholzschrauben mit  $k_{LH} = 2,5$  multipliziert werden.

Produkt	Charakteristische Tragfähigkeiten <sup>4)</sup>				
	R <sub>tor,k,SW</sub>	R <sub>tor,k,GLT</sub>	e <sub>grenz</sub>	e <sub>2</sub>	e <sub>45</sub>
	kNmm	kNmm	mm	mm	mm
Typ XXL 100	3 448	3 610	36,7	84,6	123,2
Typ XXL 120	4 460	4 668	41,7	74,7	98,5
Typ XXL 140	5 700	5 967	47,5	68,8	82,1
Typ XXL 170	7 079	7 410	53,7	64,9	70,4
Typ XXL 190	8 660	9 065	60	60,3	61,6
Typ XXL 220	10 381	10 866	66,4	57,1	54,7
Typ XXL 250	12 308	12 883	72,9	54,6	49,3
Typ XXL 280	13 415	14 042	79,4	59,3	49,3
Typ XXL 300	15 568	16 296	86	56,9	44,8

<b>Sherpa – XXL</b>	Anhang 5 der Europäischen Technischen Bewertung ETA-12/0067 vom 04.06.2018
Charakteristische Tragfähigkeiten	



### Allgemein

Die charakteristischen Tragfähigkeiten der Einhängerverbindungen sind für eine charakteristische Dichte von  $350 \text{ kg/m}^3$  angegeben. Für Holz einer niedrigeren Dichte als  $350 \text{ kg/m}^3$  müssen die charakteristischen Tragfähigkeiten um den Beiwert  $k_{\text{dens}}$  abgemindert werden.

$$k_{\text{dens}} = \left( \frac{\rho_k}{350} \right)^{0.8} \quad \text{für } R_1 \text{ und } R_2$$

$$k_{\text{dens}} = \left( \frac{\rho_k}{350} \right)^{0.5} \quad \text{für } R_{45} \text{ und } R_{\text{tor}}$$

Mit

$k_{\text{dens}}$  .... Faktor zur Berücksichtigung von Abweichungen der Dichte

$\rho_k$ ..... Charakteristische Holzdicke in  $\text{kg/m}^3$

### Beanspruchung entgegen der Einschubrichtung (mit Abhebesicherung)

Der charakteristische Wert der Tragfähigkeit mit Abhebesicherung bei einer Beanspruchung entgegen der Einschubrichtung beträgt:

Sherpa	$R_{3,k}$
	kN
Typ XS	3,76
Typ S	5,67
Typ M	8,95
Typ L	17,5
Typ XL	40,6
Typ XXL	

**Sherpa – XS, S, M, L, XL und XXL**

Charakteristische Tragfähigkeiten

Anhang 5

der Europäischen Technischen Bewertung  
ETA-12/0067 vom 04.06.2018

### Charakteristische Tragfähigkeiten für exzentrische Belastung

Sofern Hauptträger oder Stütze nicht hinreichend gegen verdrehen gesichert und nicht ausreichend torsionssteif oder planmäßig frei drehbar gelagert ist, ist der charakteristische Wert der Tragfähigkeit wie folgt zu berechnen:

Für  $e \leq e_{grenz}$  :  $R'_{2,k} = R_{2,k}$  und  $R'_{3,k} = R_{3,k}$  (mit Abhebesicherung)

Für  $e > e_{grenz}$  :  $R'_{2,k} = \frac{R_{2,k}}{\left[1 + \left(\frac{e - e_{grenz}}{e_2}\right)^3\right]^{\frac{1}{3}}}$  und  $R'_{3,k} = \frac{R_{3,k}}{\left[1 + \left(\frac{e - e_{grenz}}{e_2}\right)^3\right]^{\frac{1}{3}}}$  (mit Abhebesicherung)

$$R'_{45,k} = \frac{R_{45,k}}{\left[1 + \left(\frac{e}{e_{45}}\right)^3\right]^{\frac{1}{3}}}$$

Mit

$e$  ... Abstand zwischen der Verbinder-Mittelebene und der Auflagerachse des Hauptträgers (bzw. der Stützenachse) in m. Für  $e > 0,2$  m sind dauerhaft wirksame Maßnahmen zur entsprechenden Begrenzung der Moment-Einwirkung anzuordnen.

### Kombinierte Beanspruchung

Für kombinierte Beanspruchung gilt:

$$\left(A_{2,d} / R_{2,d}\right)^2 + \left(A_{45,d} / R_{45,d}\right)^2 + \left(A_{1,d} / R_{1,d}\right)^2 + \left(A_{tor,d} / R_{tor,d}\right)^2 \leq 1 \text{ oder}$$

mit

$R_{2,d}$  ... Bemessungswert der Tragfähigkeit im Falle der Beanspruchung in Einschubrichtung.

$R_{45,d}$  ... Bemessungswert der Tragfähigkeit im Falle der alleinigen Beanspruchung rechtwinklig zur Einschubrichtung.

$R_{1,d}$  ... Bemessungswert der Tragfähigkeit im Falle der alleinigen Beanspruchung in Richtung der Nebenträgerachse.

$R_{tor,d}$  ... Bemessungswert der Tragfähigkeit im Falle der alleinigen Beanspruchung auf Torsion.

$A_{2,d}$ ,  $A_{45,d}$ ,  $A_{1,d}$ ,  $A_{tor,d}$  ... Bemessungswerte der entsprechenden Beanspruchungen in Einschubrichtung, rechtwinklig zur Einschubrichtung, in Achsrichtung des Nebenträgers oder Torsion.

**Sherpa – XS, S, M, L, XL und XXL**

Anhang 5

Charakteristische Tragfähigkeiten

der Europäischen Technischen Bewertung  
 ETA-12/0067 vom 04.06.2018

### Holz-Beton oder Holz-Stahl Verbindungen mit geeigneten Verbindungsmitteln – gegen verdrehen gesicherter Hauptträger bzw. Stütze

Beanspruchung in Einschubrichtung:

$$R_{2,k} = \min \begin{cases} R_{2,NT,k} \\ R_{2,HT,k} \end{cases}$$

$$R_{2,HT,k} = n_{90,HT} \cdot F_{la,HT,Rk}$$

Mit

$R_{2,NT,k}$  ... nach Anhang 5

$n_{90,HT}$  ... Anzahl der Verbindungsmittel normal zur Verbinderplatte

$F_{la,HT,Rk}$  ... Quertragfähigkeit des Verbindungsmittels

<b>Sherpa – XS, S, M, L ,XL und XXL</b>	Anhang 5
Charakteristische Tragfähigkeiten für Holz-Beton oder Holz-Stahl Verbindungen	der Europäischen Technischen Bewertung ETA-12/0067 vom 04.06.2018



Leitlinie für Europäische technische Zulassung ETAG 015 für "Blechformteile", Ausgabe November 2012, verwendet als Europäisches Bewertungsdokument

EN 338 (04.2016), Bauholz für tragende Zwecke – Festigkeitsklassen

EN 755-2 (03.2016), Aluminium und Aluminiumlegierungen – Stranggepresste Stangen, Rohre und Profile – Teil 2: Mechanische Eigenschaften

EN 1995-1-1 (11.2004) +AC (06.2006) +A1 (06.2008), Eurocode 5: Bemessung und Konstruktion von Holzbauten – Teil 1-1: Allgemeines – Allgemeine Regeln und Regeln für den Hochbau

EN 1995-1-2 (11.2004) +AC (06.2006) +A1 (03.2009), Eurocode 5: Bemessung und Konstruktion von Holzbauten – Teil 1-2: Allgemeine Regeln – Tragwerksbemessung für den Brandfall

EN 14080 (06.2013), Holzbauwerke – Brettschichtholz und Balkenschichtholz – Anforderungen

EN 14081-1 (02.2016), Holzbauwerke – Nach Festigkeit sortiertes Bauholz für tragende Zwecke mit rechteckigem Querschnitt – Teil 1: Allgemeine Anforderungen

EN 14374 (11.2004), Holzbauwerke – Furnierschichtholz für tragende Zwecke – Anforderungen

EN 1992, Eurocode 2: Bemessung und Konstruktion von Stahlbeton- und Spannbetontragwerken

EN 1993, Eurocode 3: Bemessung und Konstruktion von Stahlbauten

EN 1999, Eurocode 9: Bemessung und Konstruktion von Aluminiumtragwerken

**Sherpa – XS, S, M, L ,XL und XXL**

Bezugsdokumente

Anhang 6

der Europäischen Technischen Bewertung  
ETA-12/0067 vom 04.06.2018