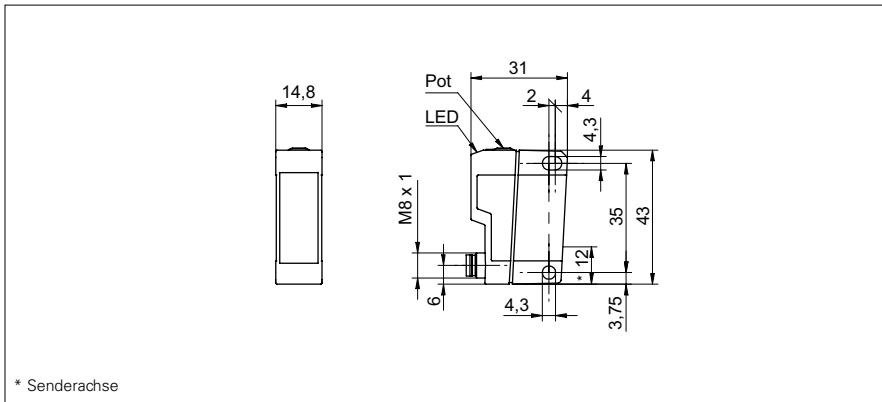


Reflexions-Lichttaster mit Hintergrundausbldung

FHDK 14P5101/S35A

Masszeichnung



Allgemeine Daten

Funktion	Hintergrundausbldung
Lichtquelle	Rotlicht-Diode gepulst
Tastweite Tw	20 ... 350 mm
Tastbereich Tb (bei Tw max)	20 ... 350 mm
Tastbereich Tb (bei Tw min)	5 ... 20 mm
Anzeige Verschm. / Einst.	Empfangsanzeige blinkend
Empfangsanzeige	LED gelb
Tastweiteneinstellung	mechanisch, 10 Umdr.
Wellenlänge	660 nm
Unterdrückung gegenseitiger Beeinflussung	ja

Elektrische Daten

Ansprech- / Abfallzeit	< 1 ms
Betriebsspannungsbereich +Vs	10 ... 30 VDC
Stromaufnahme max. (ohne Last)	30 mA
Stromaufnahme mittel	25 mA
Spannungsabfall Vd	< 1,8 VDC
Schaltfunktion	Hell- / Dunkelschaltung
Ausgangsschaltung	PNP
Ausgangsstrom	< 100 mA
kurzschlussfest	ja
verpolungsfest	ja

Mechanische Daten

Breite / Durchmesser	14,8 mm
Höhe / Länge	43 mm
Tiefe	31 mm
Bauform	quaderförmig
Gehäusematerial	Kunststoff (ASA, MABS)
Frontscheibe	PMMA
Anschlussart	Stecker M8 4-Pol

Umgebungsbedingungen

Arbeitstemperatur	-25 ... +65 °C
Schutzart	IP 67

Foto



Anschlussbild

