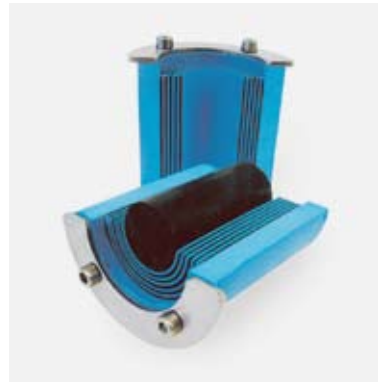


# RS sealing

RS-tiiviste  
Муфты RS  
RS-tätningar  
Passaggi circolari RS



**GB** The Roxtec RS is a round entry seal, consisting of two halves with an adaptable Multidiameter center. Compression is integrated in the seal. Allows installation around an existing cable or pipe.

- Attachment by expansion in holes
- For one cable or pipe
- Pipe sleeve accessory available

**SE** Roxtec RS är en rund genomföring bestående av två halvor med anpassningsbar Multidiameter i mitten. Komprimeringsfunktionen är inbyggd i tätningen. Möjliggör installation runt befintlig kabel eller rör.

- Infästning genom expansion i hål
- För en kabel eller ett rör
- Rörhylsor (sleeves) finns som tillbehör

**FI** Roxtec RS on pyöreä läpivientitiiviste, joka koostuu kahdesta puolikkaasta ja muokattavasta Multidiameter-keskustasta. Puristin on integroitu tiivisteeseen. Voidaan asentaa olemassa olevan kaapelin tai putken ympärille.

- Kiinnittyy aukkoon laajentamalla
- Yhdelle kaapelille tai putkelle
- Saatavana myös putkiholkkeja

**IT** Il passaggio RS di Roxtec è una guarnizione di ingresso circolare, composta da due metà con un centro Multidiameter adattabile per agevolare l'installazione. La compressione è integrata nell'unità. Può essere installato intorno a cavi e tubi esistenti.

- Fissaggio con espansione nei fori
- Per un solo cavo o un solo tubo
- Sono disponibili i manicotti

**RU** RS- круглая муфта для герметизации ввода одного кабеля или трубы. Состоит из двух половин с удаляемыми слоями резины внутри. Может поставляться с сердечником и без. Сжатие осуществляется за счет стягивания болтов по периметру. Можно использовать для герметизации ввода ранее проложенных кабелей/труб.

- Фиксируется в отверстии за счет расширения в стороны корпуса муфты при сжатии
- Для одного кабеля или одной трубы
- Поставляются гильзы для монтажа муфт

# RS seal, with core, acid proof stainless steel fittings

RS-tiivisteet ytimellä, helat haponkestävää ruostumatonta terästä »

Муфты RS, с сердечником, накладки из кислотоустойчивой, нержавеющей стали »

RS-tätning, med kärna, syrafasta rostfria beslag »

Passaggio circolare RS, parti in acciaio inox resistente agli acidi, con nucleo



**RS 23 AISI 316**  
RS00100231021

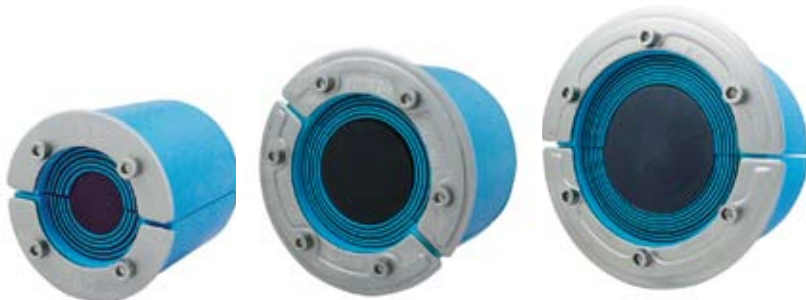
**RS 25 AISI 316**  
RS00100251023

**RS 31 AISI 316**  
RS00100311023

**RS 43 AISI 316**  
RS00100431023

**RS 50 AISI 316**  
RS00100501023

**RS 68 AISI 316**  
RS00100681023



**RS 75 AISI 316**  
RS00100751023

**RS 100 AISI 316**  
RS00101001023

**RS 125 AISI 316**  
RS00101251023



For installation instructions, please see chapter Frame Installation Manual.

For information about other sizes that are not presented, please contact your local Roxtec supplier or e-mail: [info@se.roxtec.com](mailto:info@se.roxtec.com)

F: A-Class, H-Class, El 60/120 - WP: 4 bar - GP: 2.5 bar

FI	Tiivistet	Kaapelille/putkelle		Aukon halkaisija		Paino		Tuotenumero
		(mm)	(in)	Ø (mm)	Ø (in)	(kg)	(lb)	
RU	Муфта	Диаметр кабеля/трубы		Размеры отверстия		Вес		Арт. №
		мм	(дюйм)	Ø (мм)	Ø (дюйм)	(кг)	(фунт)	
SE	Tätning	För kabel/Rör		För håldiameter		Vikt		Artikelnummer
		(mm)	(tum)	Ø (mm)	Ø (tum)	(kg)	(lb)	
IT	Passaggio circolare	Per cavo/tubo		Per foro diametro		Peso		Art. Nr.
		(mm)	(in)	Ø (mm)	Ø (in)	(kg)	(lb)	
GB	Seal	For cable/pipe		For hole diameter		Weight		Art. No.
		(mm)	(in)	Ø (mm)	Ø (in)	(kg)	(lb)	
	<b>RS 23 AISI 316</b>	0+3.6-11	0+0.142-0.433	23.5 - 24.0	0.925 - 0.945	0.04	0.086	<b>RS00100231021</b>
	<b>RS 25 AISI 316</b>	0+3.6-12	0+0.142-0.472	25.5 - 26.0	1.004 - 1.024	0.04	0.093	<b>RS00100251023</b>
	<b>RS 31 AISI 316</b>	0+4-17	0+0.157-0.669	31.5 - 32.0	1.240 - 1.260	0.06	0.132	<b>RS00100311023</b>
	<b>RS 43 AISI 316</b>	0+4-23	0+0.157-0.906	43.5 - 44.0	1.713 - 1.732	0.2	0.529	<b>RS00100431023</b>
	<b>RS 50 AISI 316</b>	0+8-30	0+0.315-1.181	50.5 - 51.0	1.988 - 2.008	0.3	0.639	<b>RS00100501023</b>
	<b>RS 68 AISI 316</b>	0+26-48	0+1.024-1.890	69.0 - 70.0	2.717 - 2.756	0.5	1.102	<b>RS00100681023</b>
	<b>RS 75 AISI 316</b>	0+26-48	0+1.024-1.890	76.0 - 77.0	2.992 - 3.031	0.7	1.543	<b>RS00100751023</b>
	<b>RS 100 AISI 316</b>	0+48-70	0+1.890-2.756	101.0 - 102.0	3.976 - 4.016	1.0	2.205	<b>RS00101001023</b>
	<b>RS 125 AISI 316</b>	0+66-98	0+2.598-3.858	126.0 - 127.0	4.961 - 5.000	1.6	3.417	<b>RS00101251023</b>

# RS seal, without core, acid proof stainless steel fittings

RS-tiivisteet ilman ydintä, helat haponkestävää ruostumatonta terästä »

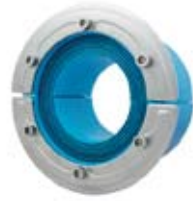
Муфты RS, без сердечника, накладки из кислотоустойчивой, нержавеющей стали »

RS-tätning, utan kärna, syrafasta rostfria beslag »

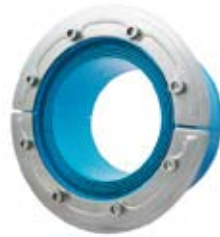
Passaggio circolare RS, parti in acciaio inox resistente agli acidi, senza nucleo



**RS 100 AISI 316 woc**  
RS00001001023



**RS 125 AISI 316 woc**  
RS00001251023



**RS 150 AISI 316 woc**  
RS00001501023



**RS 225 AISI 316 woc**  
RS00002250021

For information about other sizes that are not presented, please contact your local Roxtec supplier or e-mail: [info@se.roxtec.com](mailto:info@se.roxtec.com)

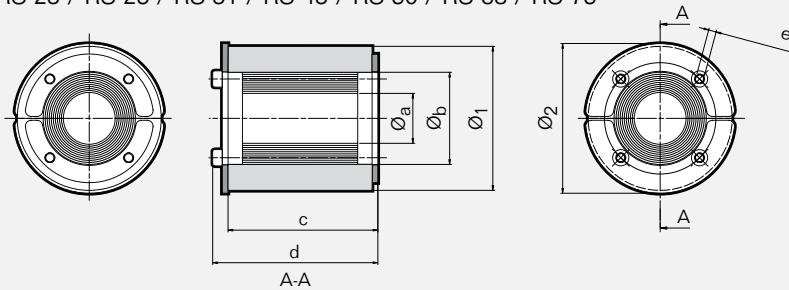
F: A-Class, H-Class, EI 60/120 - WP: 4 bar - GP: 2.5 bar

FI	tiiviste	Kaapelille/putkelle (mm)   (in)		Aukon halkaisija Ø (mm)   Ø (in)		Paino (kg)   (lb)		Tuotenumero
	RU	Диаметр кабеля/трубы (мм)   (дюйм)		Размеры отверстия Ø (мм)   Ø (дюйм)		Вес (кг)   (фунт)		Арт. №
SE	Tätning	För kabel/Rör (mm)   (tum)		För håldiameter Ø (mm)   Ø (tum)		Vikt (kg)   (tum)		Artikelnummer
IT	Passaggio circolare	Per cavo/tubo (mm)   (in)		Per foro diametro Ø (mm)   Ø (in)		Peso (kg)   (lb)		Art. Nr.
GB	Seal	For cable/pipe (mm)   (in)		For hole diameter Ø (mm)   Ø (in)		Weight (kg)   (lb)		Art. No.
	<b>RS 100 AISI 316 woc</b>	48-70	1.890-2.756	101.0 - 102.0	3.976 - 4.016	0.8	1.874	<b>RS00001001023</b>
	<b>RS 125 AISI 316 woc</b>	66-98	2.598-3.858	126.0 - 127.0	4.961 - 5.000	1.2	2.756	<b>RS00001251023</b>
	<b>RS 150 AISI 316 woc</b>	93-119	3.661-4.685	151.0 - 152.0	5.945 - 5.984	1.6	3.417	<b>RS00001501023</b>
	<b>RS 175 AISI 316 woc</b>	119-145	4.685-5.709	176.0 - 177.0	6.929 - 6.968	1.9	4.189	<b>RS00001751023</b>
	<b>RS 200 AISI 316 woc</b>	138-170	5.433-6.693	202.0 - 204.0	7.953 - 8.031	2.6	5.732	<b>RS00002000021</b>
	<b>RS 225 AISI 316 woc</b>	151-181	5.929-8.858	227.0 - 229.0	8.937 - 9.016	3.1	6.834	<b>RS00002250021</b>
	<b>RS 250 AISI 316 woc</b>	176-206	6.913-8.110	252.0 - 254.0	9.921 - 10.000	3.3	7.275	<b>RS00002500021</b>
	<b>RS 300 AISI 316 woc</b>	206-236	8.094-9.291	302.0 - 304.0	11.890 - 11.968	5.7	12.566	<b>RS00003000021</b>
	<b>RS 350 AISI 316 woc</b>	244-286	9.614-11.259	352.0 - 354.0	13.858 - 13.937	7.3	16.094	<b>RS00003500021</b>
	<b>RS 400 AISI 316 woc</b>	294-336	11.583-13.228	402.0 - 404.0	15.827 - 15.905	8.9	19.621	<b>RS00004000021</b>
	<b>RS 450 AISI 316 woc</b>	344-386	13.551-15.197	452.0 - 454.0	17.795 - 17.874	10.7	23.589	<b>RS00004500021</b>
	<b>RS 500 AISI 316 woc</b>	394-436	15.519-17.165	502.0 - 504.0	19.764 - 19.842	13.0	28.660	<b>RS00005000021</b>
	<b>RS 550 AISI 316 woc</b>	444-486	17.488-19.134	552.0 - 554.0	21.732 - 21.811	14.4	31.746	<b>RS00005500021</b>
	<b>RS 600 AISI 316 woc</b>	494-536	19.457-21.102	602.0 - 604.0	23.701 - 23.780	15.7	34.612	<b>RS00006000021</b>
	<b>RS 644 AISI 316 woc</b>	538-580	21.189-22.835	646.0 - 648.0	25.433 - 25.512	17.0	37.478	<b>RS00006440021</b>

# RS seal, technical information

RS-tiivisteiden tekniset tiedot » Муфты RS, техническая информация » RS-tätning, teknisk information »  
 Passaggio circolare RS, informazioni tecniche

RS 23 / RS 25 / RS 31 / RS 43 / RS 50 / RS 68 / RS 75

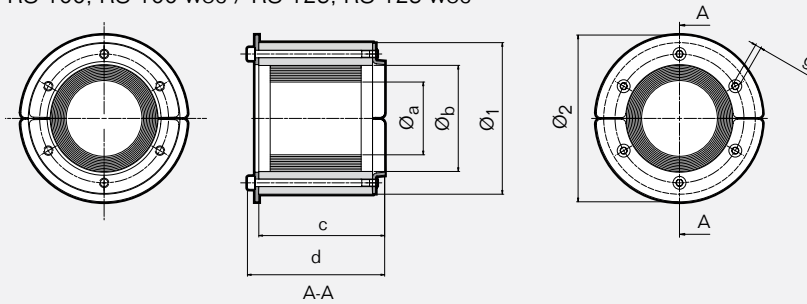


Note: All dimensions are nominal values  
 Huomaa: Kaikki mitat ovat nimellisarvoja  
 Внимание: Все размеры номинальные  
 Obs: Angivna mått är nominella.  
 Nota: tutte le dimensioni sono valori nominali

	RS 23		RS 25		RS 31		RS 43		RS 50		RS 68		RS 75	
Pos	(mm)	(in)	(mm)	(in)	(mm)	(in)	(mm)	(in)	(mm)	(in)	(mm)	(in)	(mm)	(in)
Ø <sub>a</sub>	3.6	0.142	3.6	0.142	4	0.157	4	0.157	8	0.315	26	1.024	26	1.024
Ø <sub>b</sub>	11	0.433	12	0.472	17	0.669	23	0.906	30	1.181	48	1.890	48	1.890
Ø <sub>1</sub>	23	0.906	25	0.984	31	1.220	43	1.693	50	1.969	68	2.677	75	2.953
Ø <sub>2</sub>	29	1.142	30	1.181	37	1.457	53	2.087	60	2.362	78	3.071	78	3.071
c	40	1.575	40	1.575	40	1.575	78	3.071	78	3.071	78	3.071	78	3.071
d	44	1.732	44	1.732	44	1.732	85	3.346	85	3.346	85	3.346	85	3.346
e	*	*	*	*	*	*	**	**	**	**	**	**	**	**

\* SW2.5 mm (4x) / SW0.098" (4x) \*\* SW4 mm (4x) / SW0.157" (4x)

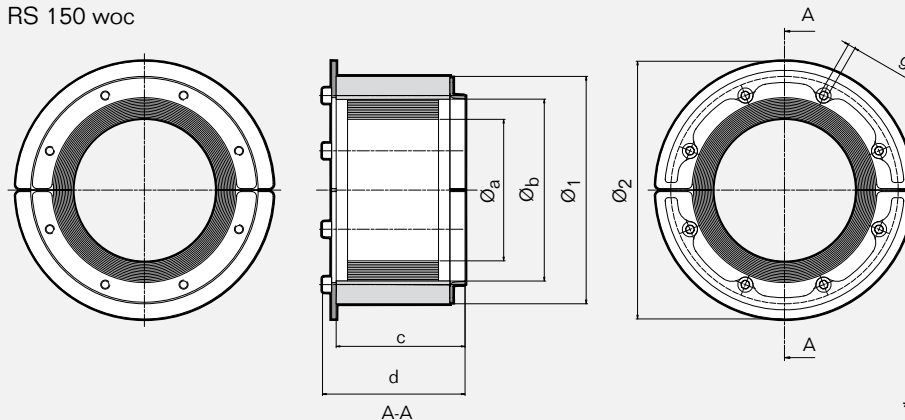
RS 100, RS 100 woc / RS 125, RS 125 woc



	RS 100 (woc)		RS 125 (woc)	
Pos	(mm)	(in)	(mm)	(in)
Ø <sub>a</sub>	48	1.890	66	2.598
Ø <sub>b</sub>	70	2.756	98	3.858
Ø <sub>1</sub>	100	3.937	125	4.921
Ø <sub>2</sub>	110	4.331	145	5.709
c	83	3.268	83	3.268
d	90	3.543	92	3.622
e	***	***	****	****

\*\*\* SW4 mm (6x) / SW0.157" (6x)  
 \*\*\*\* SW5 mm (6x) / SW0.197" (6x)

RS 150 woc



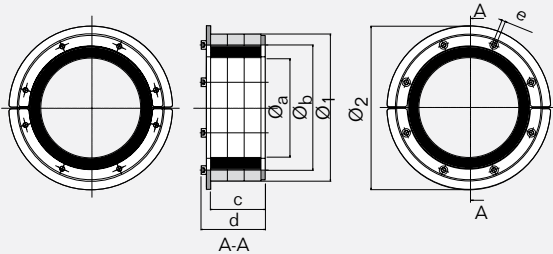
	RS 150 woc	
Pos	(mm)	(in)
Ø <sub>a</sub>	93	3.661
Ø <sub>b</sub>	119	4.685
Ø <sub>1</sub>	150	5.906
Ø <sub>2</sub>	170	6.693
c	85	3.346
d	94	3.700
e	*****	*****

\*\*\*\*\* SW5 mm (8x) / SW0.197" (8x)

# RS seal, technical information

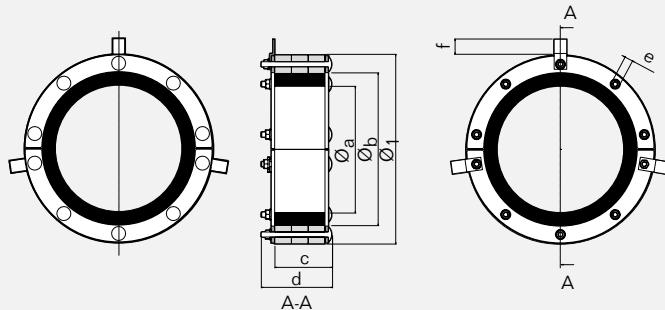
RS-tiivisteiden tekniset tiedot » Муфты RS, техническая информация » RS-tätning, teknisk information »  
 Passaggio circolare RS, informazioni tecniche

RS 175 woc / RS 200 woc



Pos	RS 175 (woc)		RS 200 (woc)	
	(mm)	(in)	(mm)	(in)
Ø <sub>a</sub>	119	4.685	138	5.433
Ø <sub>b</sub>	147	5.787	170	6.693
Ø <sub>1</sub>	175	6.890	200	7.874
Ø <sub>2</sub>	195	7.677	220	8.661
c	65	2.559	65	2.559
d	76	2.992	70	2.756
e	*	*	*	*

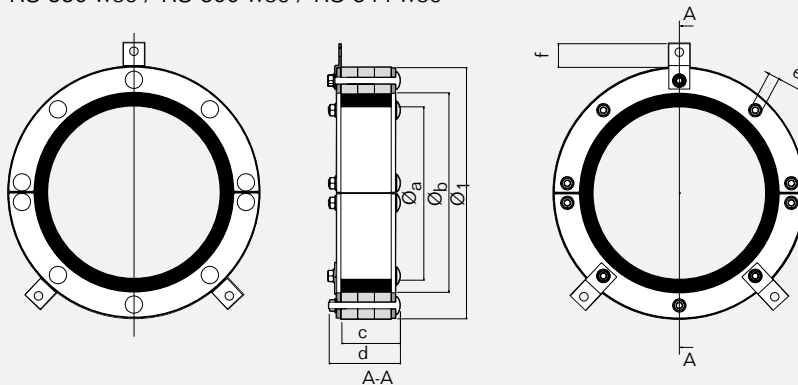
RS 225 woc / RS 250 woc



\* SW 5 mm (8x) / SW 0.197" (8x)

Pos	RS 225 (woc)		RS 250 (woc)	
	(mm)	(in)	(mm)	(in)
Ø <sub>a</sub>	151	5.929	176	6.913
Ø <sub>b</sub>	181	7.126	206	8.110
Ø <sub>1</sub>	225	8.858	250	9.843
c	68	2.672	69	2.696
d	84	3.302	85	3.326
f	19	0.743	19	0.743
e	**	**	**	**

RS 300 woc / RS 350 woc / RS 400 woc / RS 450 woc / RS 500 woc /  
 RS 550 woc / RS 600 woc / RS 644 woc



\*\* SW 10 mm (10x) / SW 0.394" (10x)

Note: All dimensions are nominal values  
 Huomaa: Kaikki mitat ovat nimellisarvoja  
 Внимание: Все размеры номинальные  
 Obs: Angivna mått är nominella.  
 Nota: tutte le dimensioni sono valori nominali

Pos	RS 300 (woc)		RS 350 (woc)		RS 400 (woc)		RS 450 (woc)		RS 500 (woc)		RS 550 (woc)		RS 600 (woc)		RS 644 (woc)	
	(mm)	(in)	(mm)	(in)	(mm)	(in)	(mm)	(in)	(mm)	(in)	(mm)	(in)	(mm)	(in)	(mm)	(in)
c	71	2.775	71	2.775	71	2.775	71	2.775	74	2.889	74	2.889	74	2.889	74	2.889
d	85	3.342	85	3.342	86	3.357	96	3.755	96	3.755	96	3.755	96	3.755	96	3.755
Ø <sub>a</sub>	206	8.094	244	9.614	294	11.583	344	13.551	394	15.519	444	17.488	494	19.457	538	21.189
Ø <sub>b</sub>	236	9.291	286	11.259	336	13.228	386	15.197	436	17.165	486	19.134	536	21.102	580	22.835
Ø <sub>1</sub>	300	11.811	350	13.779	400	15.748	450	17.717	500	19.685	550	21.654	600	23.622	644	25.354
f	28	1.102	28	1.102	28	1.102	28	1.102	28	1.102	28	1.102	28	1.102	28	1.102
e	***	***	***	***	***	***	****	****	****	****	****	****	****	****	****	****

\*\*\* SW 13 mm (10x) / SW 0.512" (10x) \*\*\*\* SW 17 mm (10x) / SW 0.669" (10x)

# RS seal, aperture dimensions

RS-tiivisteiden aukkojen koot  
 RS муфты, размеры отверстий  
 RS-tätning, håltagningsmått  
 Passaggio circolare RS, dimensioni dell' apertura



FI	Tiiviste	Suositeltava aukon koko		Minimi aukon syvyys	
		Ø (mm)	Ø (in)	(mm)	(in)
RU	Рама	Рекомендуемые размеры отверстий		Минимальная глубина отверстия	
		Ø (мм)	Ø (дюйм)	(мм)	(дюйм)
SE	Ram	Rekommenderad håltagning		Minsta håltagningsdjup	
		Ø (mm)	Ø (tum)	(mm)	(tum)
IT	Passaggio circolare	Dimensioni dell'apertura raccomandate		Profondità minima necessaria	
		Ø (mm)	Ø (in)	(mm)	(in)
GB	Seal	Recommended aperture dimensions		Minimum clearance depth	
		Ø (mm)	Ø (in)	(mm)	(in)
	<b>RS 23</b>	23.5-24.0	0.925-0.945	45	1.772
	<b>RS 25</b>	25.5-26.0	1.004-1.024	45	1.772
	<b>RS 31</b>	31.5-32.0	1.240-1.260	45	1.772
	<b>RS 43</b>	43.5-44.0	1.713-1.732	85	3.346
	<b>RS 50</b>	50.5-51.0	1.988-2.008	85	3.346
	<b>RS 68</b>	69.0-70.0	2.717-2.756	85	3.346
	<b>RS 75</b>	76.0-77.0	2.992-3.031	85	3.346
	<b>RS 100</b>	101.0-102.0	3.976-4.016	90	3.543
	<b>RS 125</b>	126.0-127.0	4.961-5.000	90	3.543
	<b>RS 150</b>	151.0-152.0	5.945-5.984	90	3.543
	<b>RS 175</b>	176.0-177.0	6.929-6.968	75	2.953
	<b>RS 200</b>	202.0-204.0	7.953-8.031	75	2.953
	<b>RS 225</b>	227.0-229.0	8.937-9.016	75	2.953
	<b>RS 250</b>	252.0-254.0	9.921-10.000	75	2.953
	<b>RS 300</b>	302.0-304.0	11.890-11.968	75	2.953
	<b>RS 350</b>	352.0-354.0	13.858-13.937	75	2.953
	<b>RS 400</b>	402.0-404.0	15.827-15.905	80	3.150
	<b>RS 450</b>	452.0-454.0	17.795-17.874	80	3.150
	<b>RS 500</b>	502.0-504.0	19.764-19.842	80	3.150
	<b>RS 550</b>	552.0-554.0	21.732-21.811	80	3.150
	<b>RS 600</b>	602.0-604.0	23.701-23.780	80	3.150
	<b>RS 644</b>	646.0-648.0	25.433-25.512	80	3.150

RS-tiivisteiden asennus erilaisiin seinärakenteisiin  
 RS Муфты, установка на различные стены  
 RS-tätning, installation i olika väggtyper  
 Passaggio circolare RS, installazione in diverse tipologie di costruzioni

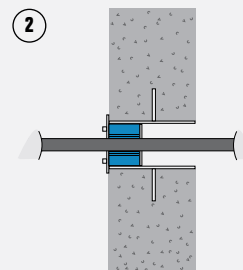
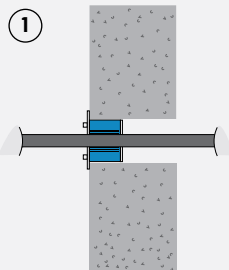


### Installation examples

Asennusesimerkkejä / Примеры установок / Installationsexempel / Esempi di installazione

#### 1 In a core-drilled hole

Porattuun reikään  
 В просверленное отверстие  
 I kärnborrat hål  
 In foro carotato

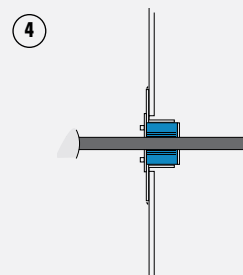
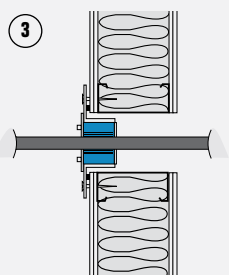


#### 2 In a casting collar

Valukaulukseen asennettu  
 В отверстие полученное при помощи закладной формы в бетоне  
 I ingjutfningshylsa  
 Inserito in collare annegato

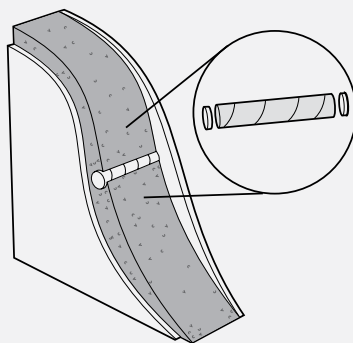
#### 3 In a bolted sleeve

Pultattuun holkkiin  
 В гильзу с фланцем закрепленную на болтах  
 I hylsa med skruvfästning  
 Inserito in collare imbullonato



#### 4 In a welded sleeve

Hitsattuun holkkiin  
 В приваренную гильзу с фланцем  
 I insvetsad hylsa  
 Inserito in collare saldato



Paper casting mould  
 Paperinen valumuotti  
 Закладная форма для заливки  
 в бетоне  
 Ingjutfningshylsa, papp  
 Tubo di cartone

For precise casting of holes for the RS seal, paper casting moulds are available. End covers for casting moulds are also available. Remove the paper casting mould from the wall before installing the RS seal. In existing wall constructions a core-drilled hole of the right diameter is drilled for a perfect fit for the RS seal.

RS-tiivisteille tarkkoja reikiä tekemistä varten on saatavana paperisia valumuotteja. Valumuoteille on myös tarjolla päätykansia. Poista valumuotti seinästä ennen RS-tiivisteiden asentamista. Olemassa oleviin seinärakenteisiin saadaan halkaisijaltaan oikeankokoinen aukko RS-tiivisteelle poraamalla.

Для получения необходимых отверстий в бетоне, поставляются закладные формы. Имеются формы с заглушками. Форму необходимо удалить перед монтажом Муфты R. Если муфта устанавливается в просверленное отверстие, то его диаметр должен соответствовать внешнему диаметру муфты.

För precisionsgjutfning av hål för RS-tätning finns särskilda ingjutfningshylsor av papp. Täcklock till hylsorna finns också. Efter ingjutfning avlägsnas hylsan för att ge plats åt RS-tätningen. I befintliga väggkonstruktioner kärnborras hål av rätt dimension för passning till RS-tätningen.

Per un carotaggio preciso dei fori per i telai R sono disponibili tubi in cartone. Tappi di chiusura per questi tubi sono disponibili. Rimuovere il tubo di cartone prima di installare il telaio RS. Su muro esistente assicuratevi di realizzare un carotaggio corrispondente al diametro esterno del telaio RS.