



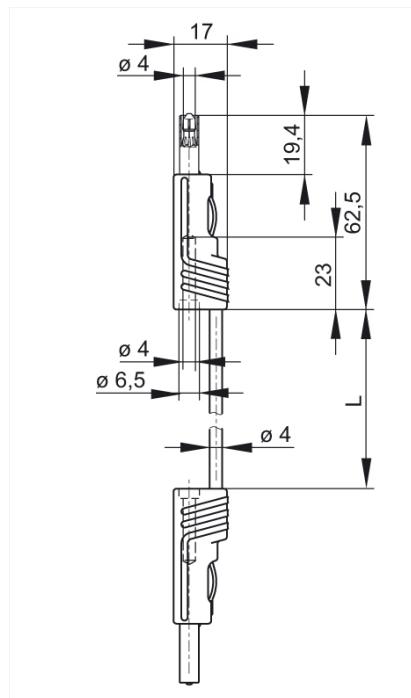
MLB 100/1 V schwarz/black

Industrial Connectors:Meß- und Prüfbereich:Meßleitungen:4 mm Schiebehülensystem

Produktbeschreibung

Beschreibung	Berührungsgeschützte Messleitung, beiderseitig 4 mm Durchmesser Stecker, isoliert durch rastende und gefederte Isolierhülse, die nur durch Druck auf die seitliche Verriegelungsfeder freigegeben wird. Hochflexible, doppelt isolierte Litzenleitung. Eingearbeiteter Farbindikator zur Erkennung von Schäden an der Isolation. Buchse zur Weitersteckbarkeit.
Typ	MLB 100/1 V schwarz/black
Bestell-Nr.	973 646-100
System	4 mm Schiebehülensystem
Leitungslänge	100 cm
Leitungsquerschnitt	1 mm ²
Leitungsmaterial	PVC
Leitungsfarbe	schwarz
Gehäusefarbe	schwarz
Farbvarianten	●●●●●
weitere Standardvarianten	Farbe rot, Bestell-Nr. 973 646-101; Farbe blau, Bestell-Nr. 973 646-102; Farbe gelb, Bestell-Nr. 973 646-103; Farbe grün, Bestell-Nr. 973 646-104; Farbe gelb/grün, Bestell-Nr. 973 646-188

Zeichnung



Technische Daten

Stiftdurchmesser	4 mm
Kontaktart	gefederter Stift
Anschlußart	Stift und Buchse 4 mm Durchmesser
Leitungstyp	LEH-XY
Leitungsspezifikation	hochflexible Schlauchleitung
Litzenaufbau	259 x 0,07
Bemessungsspannung	DC 60 V
Bemessungsstrom	16 A
Durchgangswiderstand	22 mOhm

Werkstoff

Kontaktmaterial	Kupfer-Beryllium
Kontaktflächenmaterial	vernickelt

Umgebungsbedingungen

Temperaturbereich	-15 °C bis +70 °C
-------------------	-------------------

Brennbarkeitsklassen

Leitung	94 HB
---------	-------