

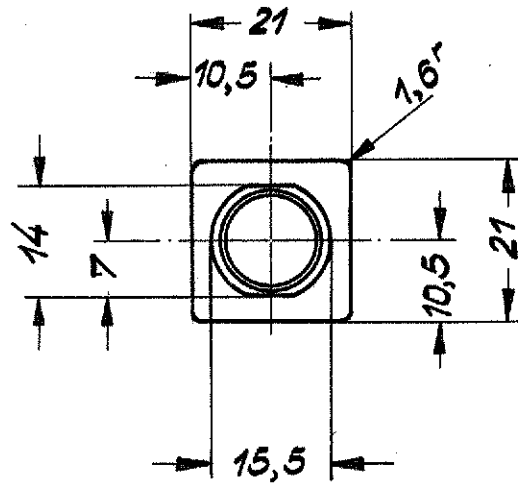
1

2

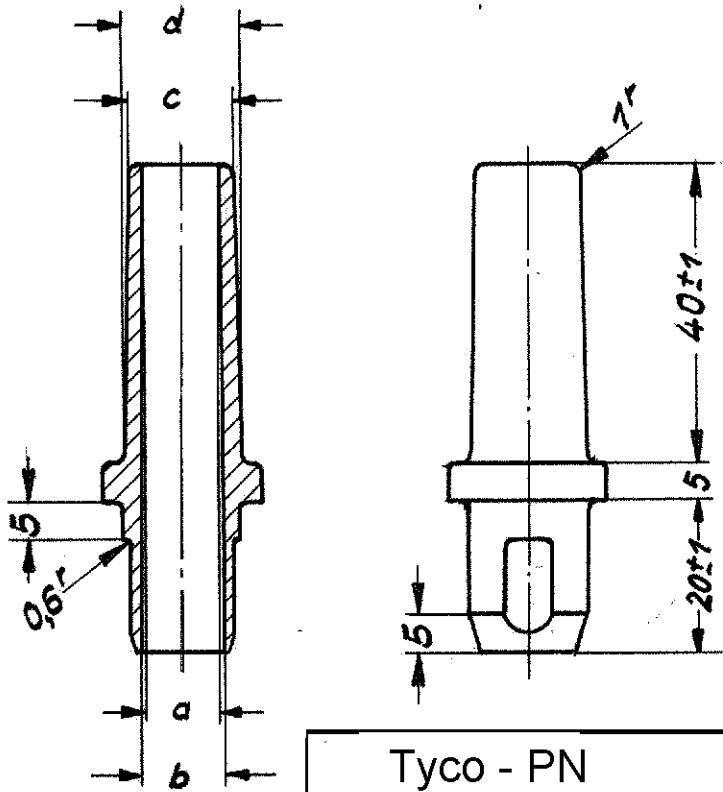
3

4

A



B



C

D

Tyco - PN			a	b	c	d
1 - 1393565 - 6	1)	C45	10,5φ	11,5φ	14φ	15,5φ
1 - 1393565 - 5	1)	C44	9,5φ	10,5φ	12,5φ	14φ
1 - 1393565 - 4		C43	8φ	9φ	11φ	12φ

Obsolete

Obfl.: —

		Freimaßtoleranzen		PVC mittel		
		150		Shore Härte A60±5, sw		
		DIN 16901				
		Tag	Name	<h1>Tülle</h1>		
		Bearb. 7.8.03	M.Schleihauf			
		Gepr. 10.08.03	G.Ackermann			
		Norm.				
CHANGED IN TYCO STYLE		7.8.03	M.S	<h2>C - 1-1393565-5</h2>		
A1						
Ausgabe		Anderung	Tag	Name	tyco Electronics	
				former PN: C42334-A100-C43...C45-*6		
				Maßstab 1:1		

Kontakte für den Fall der Patenterteilung oder U.M.-Eintragung vorzuerstellen.