

Manette indexable avec taraudage, inserts en inox, à texture mate

Description de l'article/illustrations du produit



Débrayage de la poignée
par traction



Description

Matière :

Poignée en zinc injecté haute pression selon DIN EN 12844.
Autres pièces en acier Inox 1.4305.

Finition :

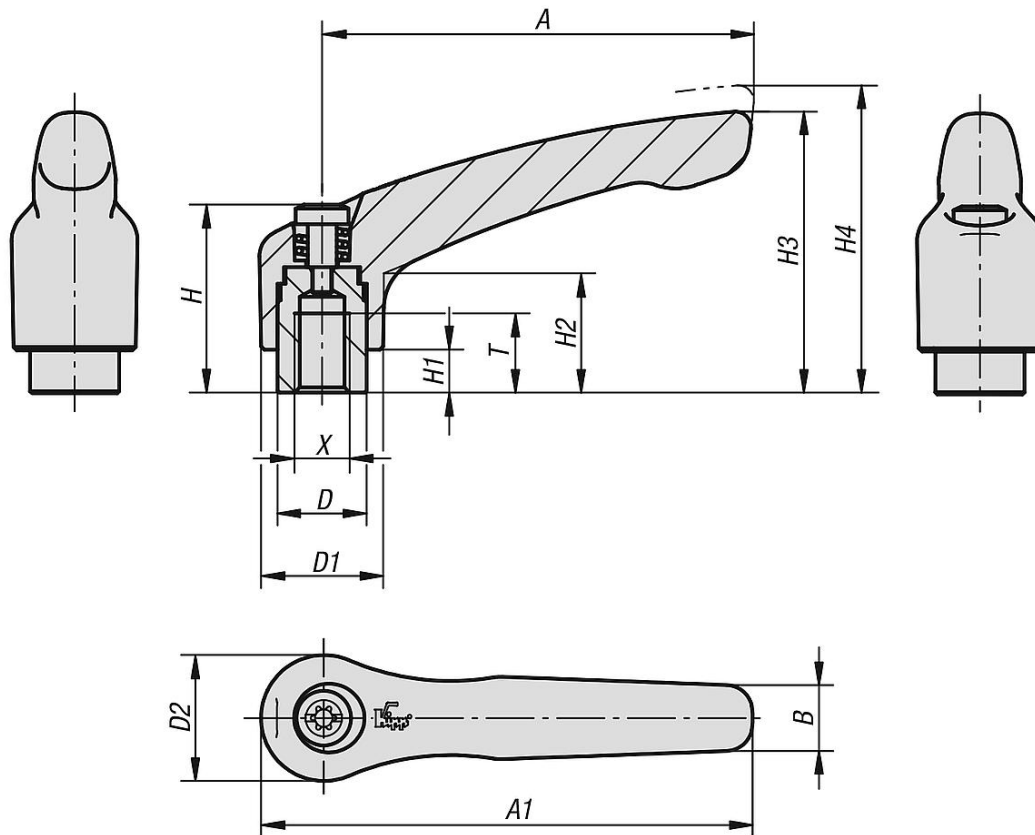
Manette avec revêtement plastique.
Insert Inox naturel.

Sur demande :

Autres taraudages, coloris et finitions spéciales.
La cote «H1» est disponible dans d'autres longueurs (prix spécifique).

Manette indexable avec taraudage, inserts en inox, à texture mate

Dessins



Aperçu des articles

Référence	Couleur du corps de base	Surface corps	Taille	X	T	D	D1	D2	H	H1	H2	H3	H4	A	A1	B	Nombre de dents
K0123.003181	noir RAL 9005	mat structuré	0	M3	9	10	13	14	24,5	4	14,5	30	33	30	37	7	16
K0123.004181	noir RAL 9005	mat structuré	0	M4	9	10	13	14	24,5	4	14,5	30	33	30	37	7	16
K0123.005181	noir RAL 9005	mat structuré	0	M5	9	10	13	14	24,5	4	14,5	30	33	30	37	7	16
K0123.104181	noir RAL 9005	mat structuré	1	M4	9	10	13	14	24,5	4	14,5	31	34	40	47	7	16
K0123.105181	noir RAL 9005	mat structuré	1	M5	9	10	13	14	24,5	4	14,5	31	34	40	47	7	16
K0123.106181	noir RAL 9005	mat structuré	1	M6	9	10	13	14	24,5	4	14,5	31	34	40	47	7	16
K0123.206181	noir RAL 9005	mat structuré	2	M6	12	13,5	18,5	19	28,5	6,5	17,5	42,5	45,5	65	74,5	9,5	20
K0123.208181	noir RAL 9005	mat structuré	2	M8	12	13,5	18,5	19	28,5	6,5	17,5	42,5	45,5	65	74,5	9,5	20
K0123.308181	noir RAL 9005	mat structuré	3	M8	14	16	21	22	37	10	24	54,5	58,5	80	91	11	22
K0123.310181	noir RAL 9005	mat structuré	3	M10	14	16	21	22	37	10	24	54,5	58,5	80	91	11	22
K0123.410181	noir RAL 9005	mat structuré	4	M10	17	19	27	27,5	43	10	27	63	67,5	95	109	13	24
K0123.412181	noir RAL 9005	mat structuré	4	M12	17	19	27	27,5	43	10	27	63	67,5	95	109	13	24
K0123.512181	noir RAL 9005	mat structuré	5	M12	23	23	31	32	49	12	31,5	73	77,5	110	126	15	26
K0123.516181	noir RAL 9005	mat structuré	5	M16	23	23	31	32	49	12	31,5	73	77,5	110	126	15	26
K0123.003182	orangé pur RAL 2004	mat structuré	0	M3	9	10	13	14	24,5	4	14,5	30	33	30	37	7	16
K0123.004182	orangé pur RAL 2004	mat structuré	0	M4	9	10	13	14	24,5	4	14,5	30	33	30	37	7	16
K0123.005182	orangé pur RAL 2004	mat structuré	0	M5	9	10	13	14	24,5	4	14,5	30	33	30	37	7	16
K0123.104182	orangé pur RAL 2004	mat structuré	1	M4	9	10	13	14	24,5	4	14,5	31	34	40	47	7	16
K0123.105182	orangé pur RAL 2004	mat structuré	1	M5	9	10	13	14	24,5	4	14,5	31	34	40	47	7	16
K0123.106182	orangé pur RAL 2004	mat structuré	1	M6	9	10	13	14	24,5	4	14,5	31	34	40	47	7	16
K0123.206182	orangé pur RAL 2004	mat structuré	2	M6	12	13,5	18,5	19	28,5	6,5	17,5	42,5	45,5	65	74,5	9,5	20
K0123.208182	orangé pur RAL 2004	mat structuré	2	M8	12	13,5	18,5	19	28,5	6,5	17,5	42,5	45,5	65	74,5	9,5	20
K0123.308182	orangé pur RAL 2004	mat structuré	3	M8	14	16	21	22	37	10	24	54,5	58,5	80	91	11	22
K0123.310182	orangé pur RAL 2004	mat structuré	3	M10	14	16	21	22	37	10	24	54,5	58,5	80	91	11	22
K0123.410182	orangé pur RAL 2004	mat structuré	4	M10	17	19	27	27,5	43	10	27	63	67,5	95	109	13	24
K0123.412182	orangé pur RAL 2004	mat structuré	4	M12	17	19	27	27,5	43	10	27	63	67,5	95	109	13	24

Manette indexable avec taraudage, inserts en inox, à texture mate

Aperçu des articles

Référence	Couleur du corps de base	Surface corps	Taille	X	T	D	D1	D2	H	H1	H2	H3	H4	A	A1	B	Nombre de dents
K0123.512182	orangé pur RAL 2004	mat structuré	5	M12	23	23	31	32	49	12	31,5	73	77,5	110	126	15	26
K0123.516182	orangé pur RAL 2004	mat structuré	5	M16	23	23	31	32	49	12	31,5	73	77,5	110	126	15	26
K0123.003183	jaune colza RAL 1021	mat structuré	0	M3	9	10	13	14	24,5	4	14,5	30	33	30	37	7	16
K0123.004183	jaune colza RAL 1021	mat structuré	0	M4	9	10	13	14	24,5	4	14,5	30	33	30	37	7	16
K0123.005183	jaune colza RAL 1021	mat structuré	0	M5	9	10	13	14	24,5	4	14,5	30	33	30	37	7	16
K0123.104183	jaune colza RAL 1021	mat structuré	1	M4	9	10	13	14	24,5	4	14,5	31	34	40	47	7	16
K0123.105183	jaune colza RAL 1021	mat structuré	1	M5	9	10	13	14	24,5	4	14,5	31	34	40	47	7	16
K0123.106183	jaune colza RAL 1021	mat structuré	1	M6	9	10	13	14	24,5	4	14,5	31	34	40	47	7	16
K0123.206183	jaune colza RAL 1021	mat structuré	2	M6	12	13,5	18,5	19	28,5	6,5	17,5	42,5	45,5	65	74,5	9,5	20
K0123.208183	jaune colza RAL 1021	mat structuré	2	M8	12	13,5	18,5	19	28,5	6,5	17,5	42,5	45,5	65	74,5	9,5	20
K0123.308183	jaune colza RAL 1021	mat structuré	3	M8	14	16	21	22	37	10	24	54,5	58,5	80	91	11	22
K0123.310183	jaune colza RAL 1021	mat structuré	3	M10	14	16	21	22	37	10	24	54,5	58,5	80	91	11	22
K0123.410183	jaune colza RAL 1021	mat structuré	4	M10	17	19	27	27,5	43	10	27	63	67,5	95	109	13	24
K0123.412183	jaune colza RAL 1021	mat structuré	4	M12	17	19	27	27,5	43	10	27	63	67,5	95	109	13	24
K0123.512183	jaune colza RAL 1021	mat structuré	5	M12	23	23	31	32	49	12	31,5	73	77,5	110	126	15	26
K0123.516183	jaune colza RAL 1021	mat structuré	5	M16	23	23	31	32	49	12	31,5	73	77,5	110	126	15	26
K0123.004184	rouge traffic RAL 3020	mat structuré	0	M4	9	10	13	14	24,5	4	14,5	30	33	30	37	7	16
K0123.003184	rouge traffic RAL 3020	mat structuré	0	M3	9	10	13	14	24,5	4	14,5	30	33	30	37	7	16
K0123.005184	rouge traffic RAL 3020	mat structuré	0	M5	9	10	13	14	24,5	4	14,5	30	33	30	37	7	16
K0123.104184	rouge traffic RAL 3020	mat structuré	1	M4	9	10	13	14	24,5	4	14,5	31	34	40	47	7	16
K0123.105184	rouge traffic RAL 3020	mat structuré	1	M5	9	10	13	14	24,5	4	14,5	31	34	40	47	7	16
K0123.106184	rouge traffic RAL 3020	mat structuré	1	M6	9	10	13	14	24,5	4	14,5	31	34	40	47	7	16
K0123.206184	rouge traffic RAL 3020	mat structuré	2	M6	12	13,5	18,5	19	28,5	6,5	17,5	42,5	45,5	65	74,5	9,5	20
K0123.208184	rouge traffic RAL 3020	mat structuré	2	M8	12	13,5	18,5	19	28,5	6,5	17,5	42,5	45,5	65	74,5	9,5	20
K0123.308184	rouge traffic RAL 3020	mat structuré	3	M8	14	16	21	22	37	10	24	54,5	58,5	80	91	11	22
K0123.310184	rouge traffic RAL 3020	mat structuré	3	M10	14	16	21	22	37	10	24	54,5	58,5	80	91	11	22
K0123.410184	rouge traffic RAL 3020	mat structuré	4	M10	17	19	27	27,5	43	10	27	63	67,5	95	109	13	24
K0123.412184	rouge traffic RAL 3020	mat structuré	4	M12	17	19	27	27,5	43	10	27	63	67,5	95	109	13	24
K0123.512184	rouge traffic RAL 3020	mat structuré	5	M12	23	23	31	32	49	12	31,5	73	77,5	110	126	15	26
K0123.516184	rouge traffic RAL 3020	mat structuré	5	M16	23	23	31	32	49	12	31,5	73	77,5	110	126	15	26
K0123.003185	vert sécurité RAL 6032	mat structuré	0	M3	9	10	13	14	24,5	4	14,5	30	33	30	37	7	16
K0123.005185	vert sécurité RAL 6032	mat structuré	0	M5	9	10	13	14	24,5	4	14,5	30	33	30	37	7	16
K0123.104185	vert sécurité RAL 6032	mat structuré	1	M4	9	10	13	14	24,5	4	14,5	31	34	40	47	7	16
K0123.105185	vert sécurité RAL 6032	mat structuré	1	M5	9	10	13	14	24,5	4	14,5	31	34	40	47	7	16
K0123.106185	vert sécurité RAL 6032	mat structuré	1	M6	9	10	13	14	24,5	4	14,5	31	34	40	47	7	16
K0123.206185	vert sécurité RAL 6032	mat structuré	2	M6	12	13,5	18,5	19	28,5	6,5	17,5	42,5	45,5	65	74,5	9,5	20
K0123.208185	vert sécurité RAL 6032	mat structuré	2	M8	12	13,5	18,5	19	28,5	6,5	17,5	42,5	45,5	65	74,5	9,5	20
K0123.308185	vert sécurité RAL 6032	mat structuré	3	M8	14	16	21	22	37	10	24	54,5	58,5	80	91	11	22
K0123.310185	vert sécurité RAL 6032	mat structuré	3	M10	14	16	21	22	37	10	24	54,5	58,5	80	91	11	22
K0123.410185	vert sécurité RAL 6032	mat structuré	4	M10	17	19	27	27,5	43	10	27	63	67,5	95	109	13	24
K0123.412185	vert sécurité RAL 6032	mat structuré	4	M12	17	19	27	27,5	43	10	27	63	67,5	95	109	13	24
K0123.512185	vert sécurité RAL 6032	mat structuré	5	M12	23	23	31	32	49	12	31,5	73	77,5	110	126	15	26
K0123.516185	vert sécurité RAL 6032	mat structuré	5	M16	23	23	31	32	49	12	31,5	73	77,5	110	126	15	26
K0123.003186	bleu traffic RAL 5017	mat structuré	0	M3	9	10	13	14	24,5	4	14,5	30	33	30	37	7	16
K0123.004186	bleu traffic RAL 5017	mat structuré	0	M4	9	10	13	14	24,5	4	14,5	30	33	30	37	7	16
K0123.005186	bleu traffic RAL 5017	mat structuré	0	M5	9	10	13	14	24,5	4	14,5	30	33	30	37	7	16
K0123.104186	bleu traffic RAL 5017	mat structuré	1	M4	9	10	13	14	24,5	4	14,5	31	34	40	47	7	16
K0123.105186	bleu traffic RAL 5017	mat structuré	1	M5	9	10	13	14	24,5	4	14,5	31	34	40	47	7	16
K0123.106186	bleu traffic RAL 5017	mat structuré	1	M6	9	10	13	14	24,5	4	14,5	31	34	40	47	7	16
K0123.206186	bleu traffic RAL 5017	mat structuré	2	M6	12	13,5	18,5	19	28,5	6,5	17,5	42,5	45,5	65	74,5	9,5	20
K0123.208186	bleu traffic RAL 5017	mat structuré	2	M8	12	13,5	18,5	19	28,5	6,5	17,5	42,5	45,5	65	74,5	9,5	20
K0123.308186	bleu traffic RAL 5017	mat structuré	3	M8	14	16	21	22	37	10	24	54,5	58,5	80	91	11	22
K0123.310186	bleu traffic RAL 5017	mat structuré	3	M10	14	16	21	22	37	10	24	54,5	58,5	80	91	11	22
K0123.410186	bleu traffic RAL 5017	mat structuré	4	M10	17	19	27	27,5	43	10	27	63	67,5	95	109	13	24
K0123.412186	bleu traffic RAL 5017	mat structuré	4	M12	17	19	27	27,5	43	10	27	63	67,5	95	109	13	24
K0123.512186	bleu traffic RAL 5017	mat structuré	5	M12	23	23	31	32	49	12	31,5	73	77,5	110	126	15	26
K0123.516186	bleu traffic RAL 5017	mat structuré	5	M16	23	23	31	32	49	12	31,5	73	77,5	110	126	15	26
K0123.003187	gris clair RAL 7035	mat structuré	0	M3	9	10	13	14	24,5	4	14,5	30	33	30	37	7	16
K0123.003188	gris fenetre RAL 7040	mat structuré	0	M3	9	10	13	14	24,5	4	14,5	30	33	30	37	7	16
K0123.004188	gris fenetre RAL 7040	mat structuré	0	M4	9	10	13	14	24,5	4	14,5	30	33	30	37	7	16

Manette indexable avec taraudage, inserts en inox, à texture mate

Aperçu des articles

Référence	Couleur du corps de base	Surface corps	Taille	X	T	D	D1	D2	H	H1	H2	H3	H4	A	A1	B	Nombre de dents
K0123.005188	gris fenetre RAL 7040	mat structuré	0	M5	9	10	13	14	24,5	4	14,5	30	33	30	37	7	16
K0123.104188	gris fenetre RAL 7040	mat structuré	1	M4	9	10	13	14	24,5	4	14,5	31	34	40	47	7	16
K0123.105188	gris fenetre RAL 7040	mat structuré	1	M5	9	10	13	14	24,5	4	14,5	31	34	40	47	7	16
K0123.106188	gris fenetre RAL 7040	mat structuré	1	M6	9	10	13	14	24,5	4	14,5	31	34	40	47	7	16
K0123.206188	gris fenetre RAL 7040	mat structuré	2	M6	12	13,5	18,5	19	28,5	6,5	17,5	42,5	45,5	65	74,5	9,5	20
K0123.208188	gris fenetre RAL 7040	mat structuré	2	M8	12	13,5	18,5	19	28,5	6,5	17,5	42,5	45,5	65	74,5	9,5	20
K0123.308188	gris fenetre RAL 7040	mat structuré	3	M8	14	16	21	22	37	10	24	54,5	58,5	80	91	11	22
K0123.310188	gris fenetre RAL 7040	mat structuré	3	M10	14	16	21	22	37	10	24	54,5	58,5	80	91	11	22
K0123.410188	gris fenetre RAL 7040	mat structuré	4	M10	17	19	27	27,5	43	10	27	63	67,5	95	109	13	24
K0123.412188	gris fenetre RAL 7040	mat structuré	4	M12	17	19	27	27,5	43	10	27	63	67,5	95	109	13	24
K0123.512188	gris fenetre RAL 7040	mat structuré	5	M12	23	23	31	32	49	12	31,5	73	77,5	110	126	15	26
K0123.516188	gris fenetre RAL 7040	mat structuré	5	M16	23	23	31	32	49	12	31,5	73	77,5	110	126	15	26
K0123.004187	gris clair RAL 7035	mat structuré	0	M4	9	10	13	14	24,5	4	14,5	30	33	30	37	7	16
K0123.005187	gris clair RAL 7035	mat structuré	0	M5	9	10	13	14	24,5	4	14,5	30	33	30	37	7	16
K0123.104187	gris clair RAL 7035	mat structuré	1	M4	9	10	13	14	24,5	4	14,5	31	34	40	47	7	16
K0123.105187	gris clair RAL 7035	mat structuré	1	M5	9	10	13	14	24,5	4	14,5	31	34	40	47	7	16
K0123.106187	gris clair RAL 7035	mat structuré	1	M6	9	10	13	14	24,5	4	14,5	31	34	40	47	7	16
K0123.206187	gris clair RAL 7035	mat structuré	2	M6	12	13,5	18,5	19	28,5	6,5	17,5	42,5	45,5	65	74,5	9,5	20
K0123.208187	gris clair RAL 7035	mat structuré	2	M8	12	13,5	18,5	19	28,5	6,5	17,5	42,5	45,5	65	74,5	9,5	20
K0123.308187	gris clair RAL 7035	mat structuré	3	M8	14	16	21	22	37	10	24	54,5	58,5	80	91	11	22
K0123.310187	gris clair RAL 7035	mat structuré	3	M10	14	16	21	22	37	10	24	54,5	58,5	80	91	11	22
K0123.410187	gris clair RAL 7035	mat structuré	4	M10	17	19	27	27,5	43	10	27	63	67,5	95	109	13	24
K0123.412187	gris clair RAL 7035	mat structuré	4	M12	17	19	27	27,5	43	10	27	63	67,5	95	109	13	24
K0123.512187	gris clair RAL 7035	mat structuré	5	M12	23	23	31	32	49	12	31,5	73	77,5	110	126	15	26
K0123.516187	gris clair RAL 7035	mat structuré	5	M16	23	23	31	32	49	12	31,5	73	77,5	110	126	15	26