

Aimants plats avec filetage en ferrite dure, forme A

Description de l'article/illustrations du produit



Description

Matière :

Corps en acier.

Noyau magnétique en ferrite dure.

Finition :

Corps zingué.

Nota :

Aimants plats avec filetage, système blindé.

Sur les modèles D 80, D 100 et D 125, les micro criques sur la surface de contact du matériau magnétique sont inévitables en raison du processus de fabrication. Elles ne diminuent en rien le bon fonctionnement des aimants.

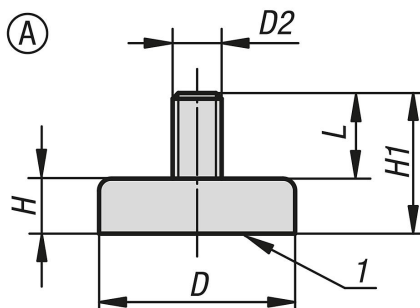
Plage de température :

200 °C max.

Indication de dessin :

1) Surface de contact

Dessins



Aperçu des articles

| Référence | Forme | D | D2 | L | H | H1 | Force d'attraction en N |
|-----------|-------|----------|----|---|-----|------|-------------------------|
| K0549.21 | A | 10 ±0,15 | M3 | 7 | 4,5 | 11,5 | 4 |
| K0549.22 | A | 13 ±0,15 | M3 | 7 | 4,5 | 11,5 | 10 |
| K0549.23 | A | 16 ±0,15 | M3 | 7 | 4,5 | 11,5 | 18 |
| K0549.24 | A | 20 ±0,15 | M3 | 7 | 6 | 13 | 30 |
| K0549.25 | A | 25 ±0,15 | M4 | 8 | 7 | 15 | 40 |
| K0549.26 | A | 32 ±0,20 | M4 | 8 | 7 | 15 | 80 |