

BEAMER-C80

SUPPORTO DA SOFFITTO NEOMOUNTS PER

SPECIFICAZIONI

GENERALE

Peso minimo	0 kg (per schermo)
Peso massimo	15 kg (per schermo)

FUNZIONALITÀ

Tipologia	Inclinazione Ruotare Mobilità completa
Regolazione altezza	13-20 cm
Inclinazione (gradi)	30°
Rotazione (gradi)	360°
Tipo di regolazione	Manuale

INFORMAZIONI

Colore	Argento
Materiale principale	Acciaio
Garanzia	5 anni
EAN code	8717371441326

*Nota: le dimensioni in pollici segnalate sono solo indicative, combinate con il peso e le dimensioni VESA. Il peso massimo e la dimensione VESA sono restrizioni assolute per i prodotti e non devono essere superati.



Neomounts



Neomounts

BEAMER-C80 è un supporto da soffitto universale per proiettori e videoproiettori. Altezza regolabile da 8 a 15 cm.

Il montaggio a soffitto universale Neomounts, modello BEAMER-C80 consente di collegare un proiettore/videoproiettore sul soffitto. Utilizzate un montaggio a soffitto per sfruttare pienamente le capacità del vostro proiettore/videoproiettore.

Il supporto è facilmente regolabile in altezza, consente inoltre l'inclinazione in senso verticale e la perno. Con questo supporto si può facilmente determinare la posizione ideale. I cavi sono tenuti fuori dalla vista attraverso la predisposizione di passaggio all'interno della colonna.

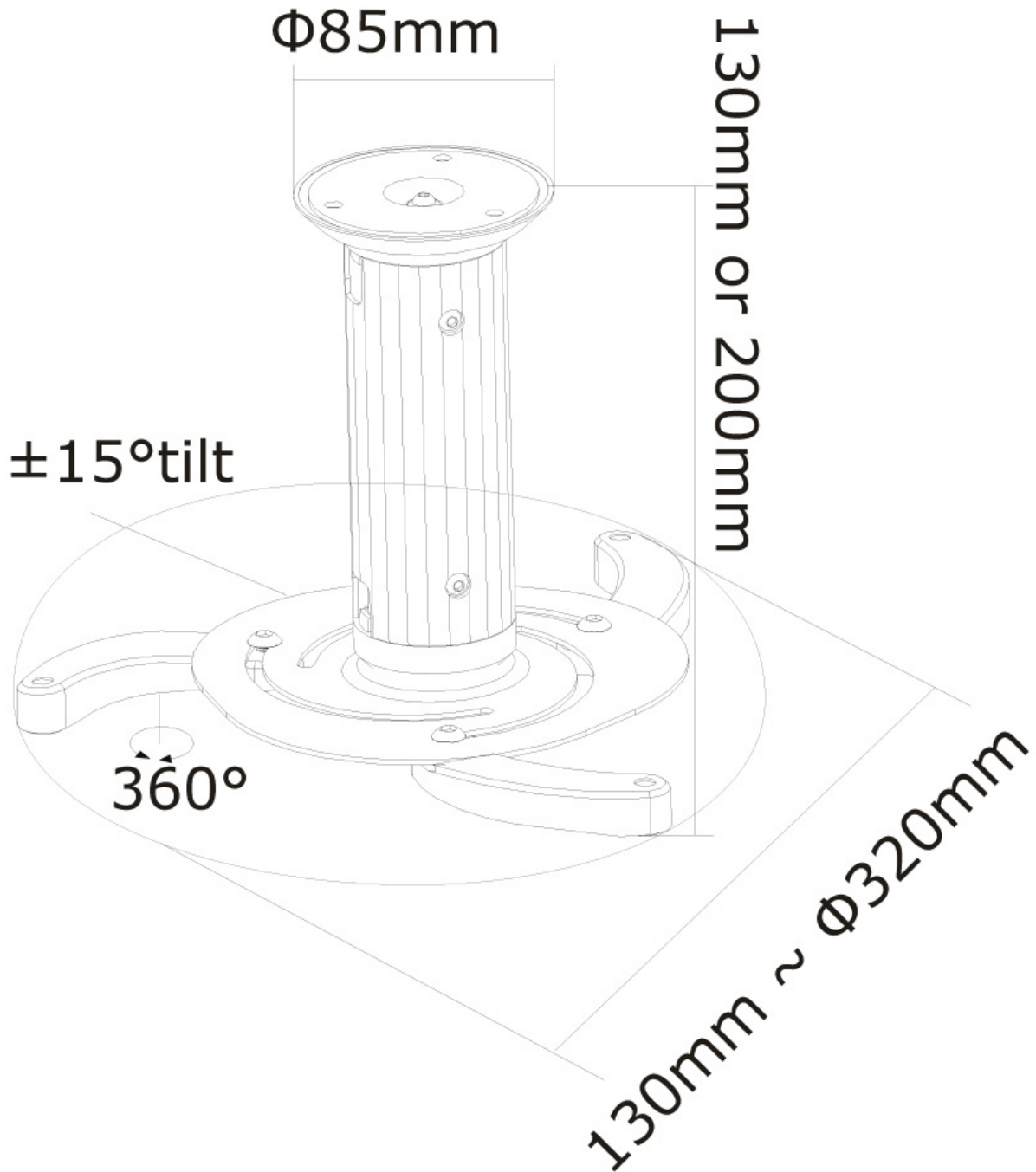
Sul lato inferiore del proiettore trovate i fori di montaggio. Su questi fori si monta il supporto. Il BEAMER-C80 ha anche una connessione a sgancio rapido che consente di sbloccare facilmente il proiettore dal soffitto. La capacità massima di trasporto di 15 kg.

Se si necessita invece aumentare la distanza dal soffitto è possibile acquistare tubi più lunghi sotto elencati i quali sostituiscono l'originale:

- 100 cm BEAMER-P100
- 150 cm BEAMER-P150
- 200 cm BEAMER-P200

BEAMER-C80

SUPPORTO DA SOFFITTO NEOMOUNTS PER



Neomounts