

**Technische Daten**

**USPAE.207.CO**

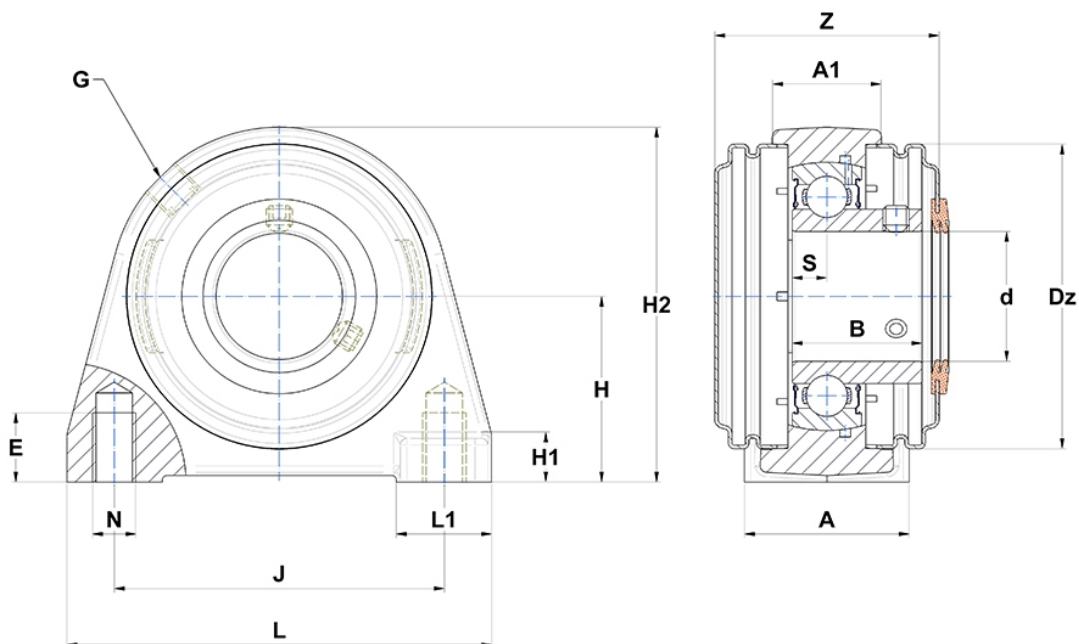
Gehäuselagereinheiten

Graugussgehäuse, Lagereinsatz  
Innenring, Einlippendichtung

mit Gewindestiften

am

**Anzeigen**



## Technische Eigenschaften

<b>A</b>	45 mm
<b>A1</b>	27 mm
<b>B</b>	32 mm
<b>d</b>	35 mm
<b>Dz</b>	80 mm
<b>E</b>	12,5 mm
<b>G</b>	R1/8"
<b>H</b>	47,6 mm
<b>H1</b>	12 mm
<b>H2</b>	93 mm
<b>J</b>	82,6 mm
<b>L</b>	103 mm
<b>L1</b>	22,5 mm
<b>N</b>	M10
<b>s1</b>	16 mm
<b>S</b>	8,5 mm
<b>Z</b>	58,9 mm

## Produktleistung

<b>C</b>	25,7 kN
<b>C0</b>	15,2 kN
<b>T min.</b>	-20 °C
<b>T max.</b>	100 °C

## Andere Merkmale

<b>Gewicht</b>	1,27 kg
<b>Empfohlenes Anzugsmoment für Befestigungsschraube</b>	5,5 Nm
<b>Bezeichnung des Gehäuses</b>	PAE207N-
<b>Bezeichnung des Lagers</b>	US207G2
<b>Bezeichnung der offenen Kappe</b>	SCO207-35