



LFP1400-A4NMB

LFP Cubic

FÜLLSTANDESENSOREN

SICK
Sensor Intelligence.



Abbildung kann abweichen



Bestellinformationen

Typ	Artikelnr.
LFP1400-A4NMB	1057085

Weitere Geräteausführungen und Zubehör → www.sick.com/LFP_Cubic

Technische Daten im Detail

Merkmale

Medium	Flüssigkeiten
Erfassungsart	Grenzstand, kontinuierlich
Bauform	Standard
Sondenart	Stabsonde
Sondenlänge	1.400 mm
Prozessdruck	-1 bar 10 bar
Prozesstemperatur	-20 °C ... +100 °C
RoHS-Zertifikat	✓
IO-Link	✓
CULus-Zertifikat	✓

Performance

Genauigkeit des Messelements	± 5 mm ¹⁾
Reproduzierbarkeit	≤ 2 mm
Auflösung	< 2 mm
Ansprechzeit	< 400 ms
Dielektrizitätskonstante	≥ 5 bei Stabsonde / Seilsonde ≥ 1,8 mit Koaxialrohr
Leitfähigkeit	Keine Einschränkung
Maximale Füllstandsänderung	≤ 500 mm/s
Inaktiver Bereich am Prozessanschluss	25 mm ²⁾

¹⁾ Unter Referenzbedingungen mit Wasser.

²⁾ Bei parametrimtem Behälter unter Referenzbedingungen mit Wasser, ansonsten 40 mm.

Inaktiver Bereich am Sondenende	≥ 10 mm ¹⁾
MTTF	194,3 Jahre (EN ISO 13849-1)

¹⁾ Unter Referenzbedingungen mit Wasser.

²⁾ Bei parametrimtem Behälter unter Referenzbedingungen mit Wasser, ansonsten 40 mm.

Elektrik

Versorgungsspannung	12 V DC ... 30 V DC ¹⁾
Stromaufnahme	≤ 100 mA bei 24 V DC ohne Ausgangslast
Initialisierungszeit	≤ 5 s
Schutzklasse	III
Anschlussart	Rundsteckverbinder M12 x 1, 5-polig
Ausgangssignal	4 mA ... 20 mA / 0 V ... 10 V automatisch umschaltbar je nach Ausgangslast ¹⁾ 1 PNP-Transistorausgang (Q1) und 1 PNP/NPN-Transistorausgang (Q2) umschaltbar ¹⁾ 1 x PNP + 1 x PNP/NPN + 4 mA ... 20 mA / 0 V ... 10 V
Ausgangslast	4 mA ... 20 mA < 500 Ohm bei U _v > 15 V, 4 mA ... 20 mA < 350 Ohm bei U _v > 12 V, 0 V ... 10 V > 750 Ohm bei U _v 14 ≥ V
Hysterese	Min. 2 mm, frei einstellbar
Signalspannung HIGH	U _v - 2 V
Signalspannung LOW	≤ 2 V
Ausgangsstrom	< 100 mA
Induktive Last	< 1 H
Kapazitive Last	100 nF
Schutzart	IP67: EN 60529
Temperaturdrift	< 0,1 mm/K
Unterer Signalpegel	3,8 mA ... 4 mA
Oberer Signalpegel	20 mA ... 20,5 mA
EMV	EN 61326-2-3, 2014/30/EU

¹⁾ Alle Anschlüsse sind verpolsicher. Alle Ausgänge sind überlast- und kurzschlussgeschützt.

Mechanik

Medienberührende Werkstoffe	1.4404, PTFE, FKM
Prozessanschluss	G ¾ A
Gehäusematerial	Kunststoff PBT
Max. Sondenbelastung	≤ 6 Nm

Umgebungsdaten

Umgebungstemperatur Betrieb	-20 °C ... +60 °C
Umgebungstemperatur Lager	-40 °C ... +80 °C

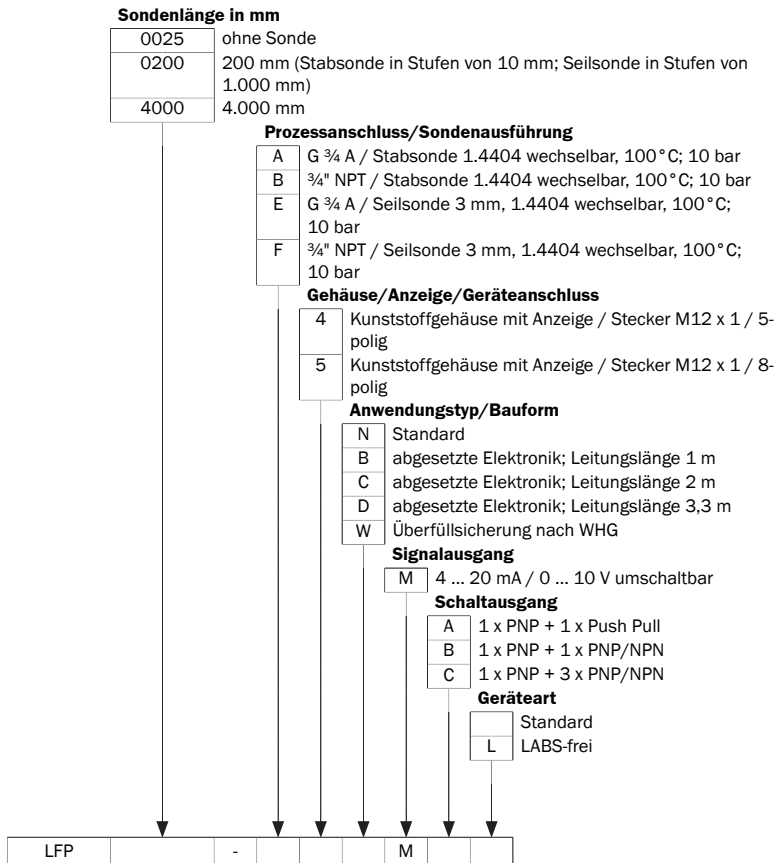
Klassifikationen

ECl@ss 5.0	27371813
ECl@ss 5.1.4	27371813
ECl@ss 6.0	27371813
ECl@ss 6.2	27371813
ECl@ss 7.0	27371813

ECl@ss 8.0	27371813
ECl@ss 8.1	27371813
ECl@ss 9.0	27371813
ETIM 5.0	EC001447
ETIM 6.0	EC001447
UNSPSC 16.0901	41113710

Typenschlüssel

Typenschlüssel



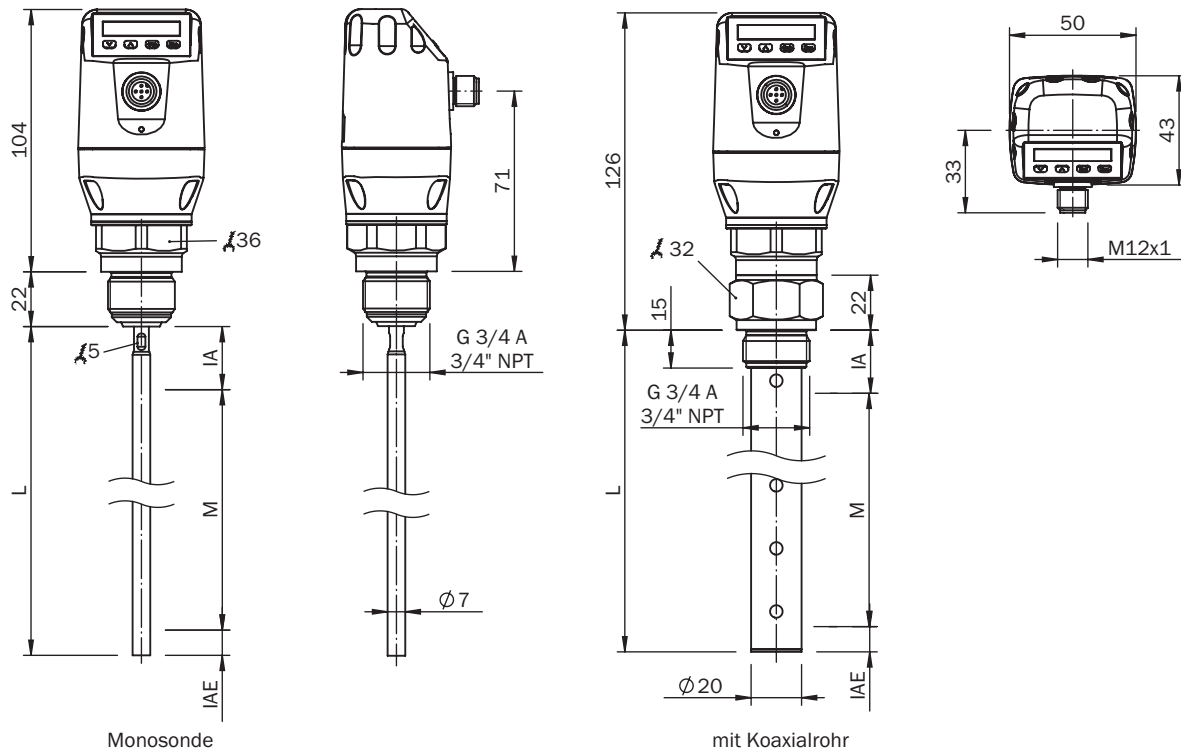
Nicht alle Varianten des Typenschlüssels sind miteinander kombinierbar!

Abhängigkeit zwischen der Länge der Koaxialleitung und der Sondenlänge

Länge Koaxialleitung (mm)	Max. Sondenlänge (mm) Schaummodus inaktiv	Max. Sondenlänge (mm) Schaummodus aktiv
1000	4.000	2000
2000	3.000	1500
3300	1.000	500

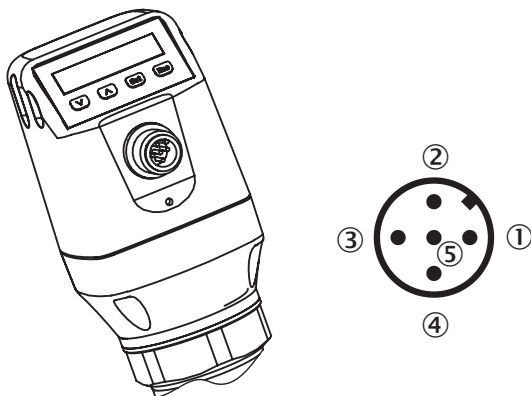
Maßzeichnung (Maße in mm)

Maßzeichnung: Stabsonde



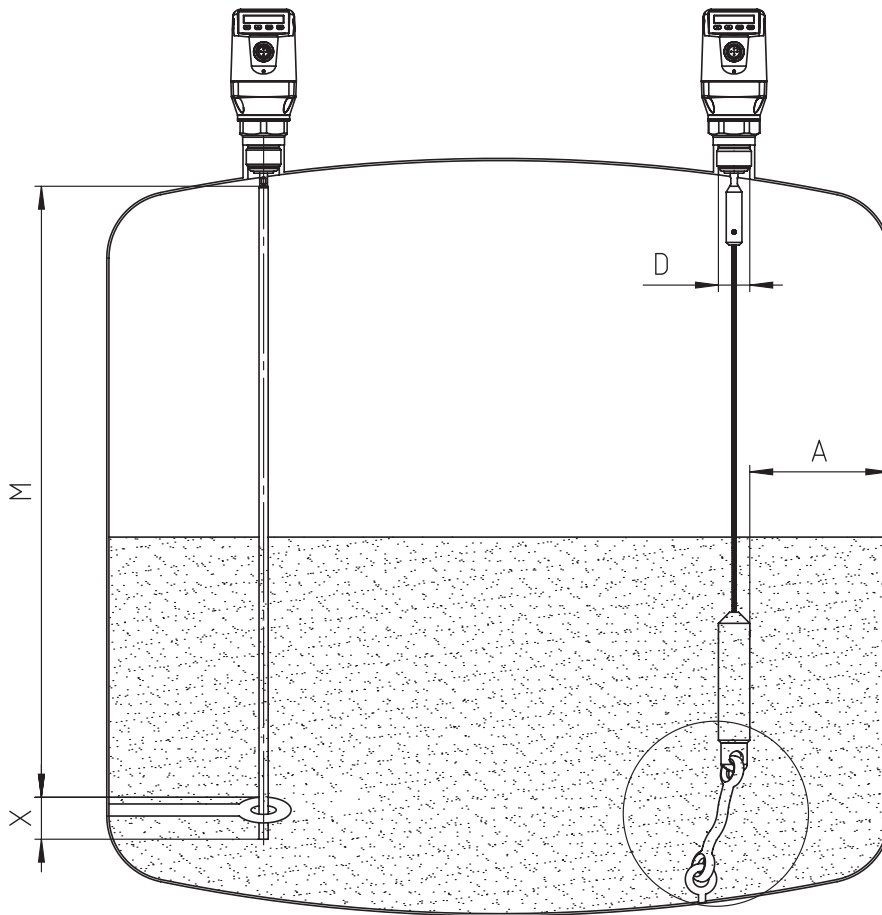
- ① M: Messbereich
- ② L: Sondenlänge
- ③ IA: Inaktiver Bereich am Prozessanschluss 25 mm
- ④ IAE: Inaktiver Bereich am Sondenende 10 mm

Anschlussart



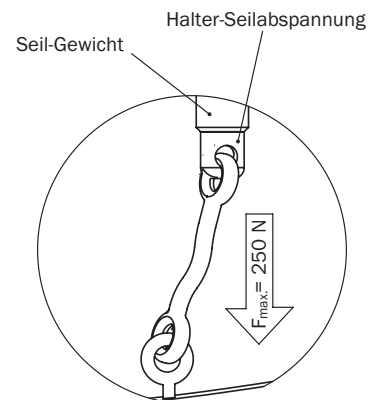
- ① L⁺: Versorgungsspannung, braun
- ② Q_A: Analog Strom-/Spannungsausgang, weiß
- ③ M: Masse, Referenzmasse für Strom-/Spannungsausgang, blau
- ④ C/Q₁: Schaltausgang 1, PNP/IO-Link-Kommunikation, schwarz
- ⑤ Q₂: Schaltausgang 2, PNP/NPN, grau

Montagehinweise

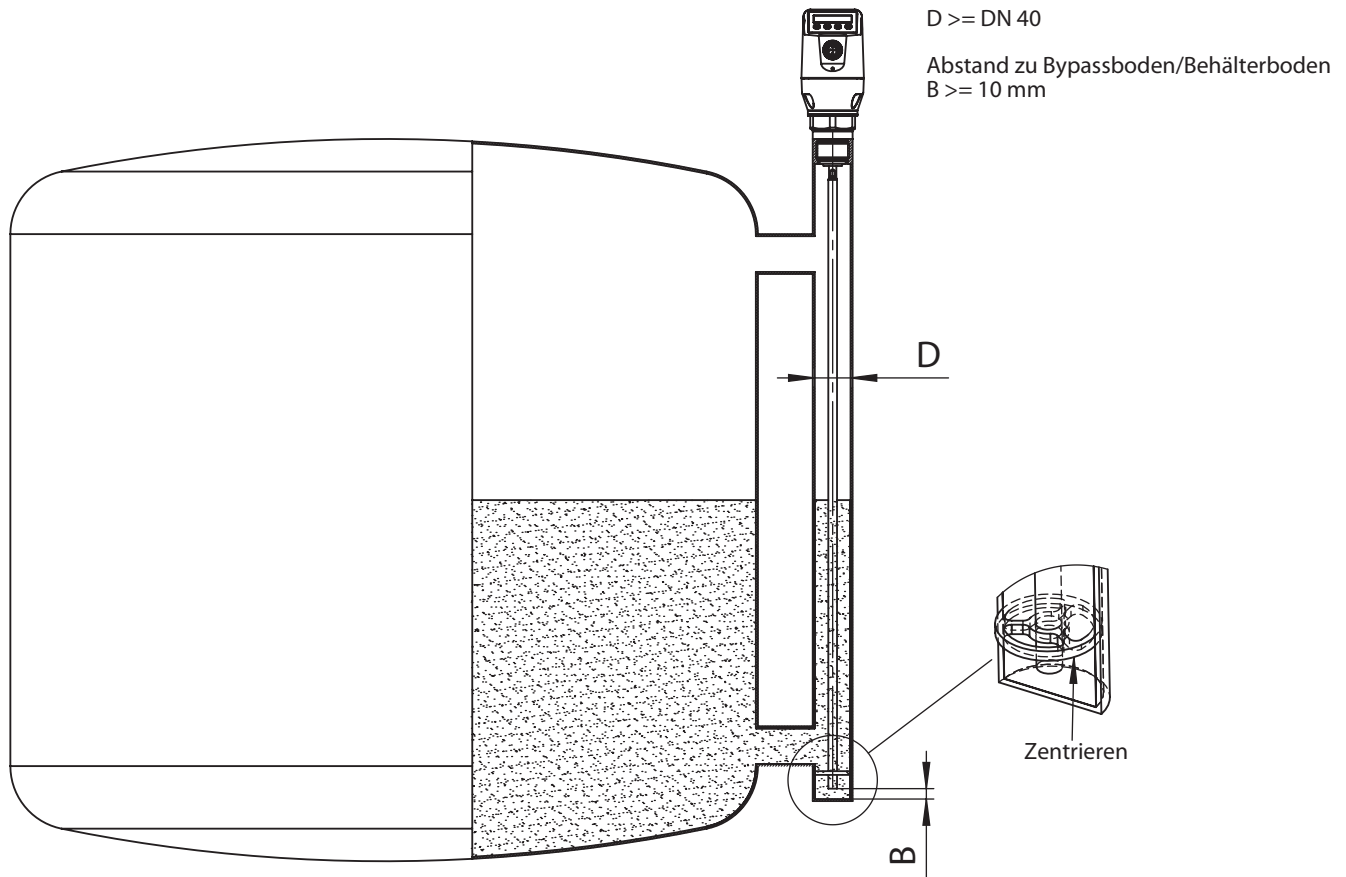


Befestigung Monosonde
 M = Messbereich
 X = In diesem Bereich keine
 Messung möglich

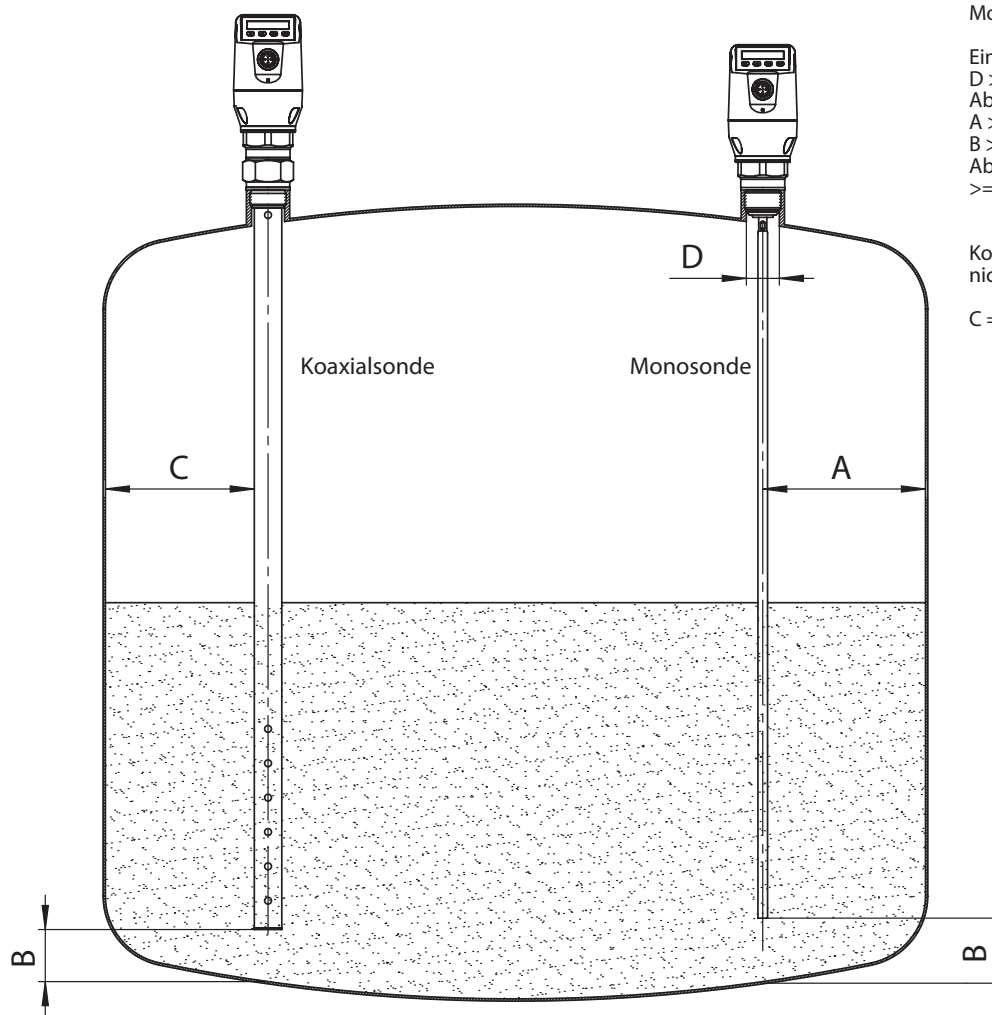
Seilsonde im metallischen Behälter
 Einbau im Stutzen:
 $D \geq \text{DN } 25$
 Abstand Behälterwand/ Behälterboden:
 $A \geq 50 \text{ mm}$
 Abstand zu Behältereinbauten
 $\geq 100 \text{ mm}$



Einbau in ein metallisches Tauchrohr oder metallischen Bypass



Einbau in einen metallischen Behälter



Monosonde im metallischen Behälter

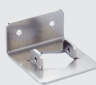


Einbau im Stutzen:
 $D \geq DN 25$
 Abstand Behälterwand/ Behälterboden:
 $A \geq 50 \text{ mm}$
 $B \geq 10 \text{ mm}$
 Abstand zu Behältereinbauten
 $\geq 100 \text{ mm}$

Koaxialrohr in metallische und nichtmetallische Behälter









C = Bei einer Koaxialsonde sind keine Mindestabstände zur Behälterwand und zu Einbauten einzuhalten.






Empfohlenes Zubehör

Weitere Geräteausführungen und Zubehör → www.sick.com/LFP_Cubic

	Kurzbeschreibung	Typ	Artikelnr.
Befestigungswinkel und -platten			
	Befestigungswinkel, inkl. Befestigungsmaterial	BEF-FL-304LFP-HLDR	2077391
Flansche			
	Einschweißflansch G 3/4"	BEF-FL-GEWG34-LFP1	2082150
	Prozessanschlussadapter G 3/4 auf G1	BEF-HA-G1BSP1-LFP1	2067603

	Kurzbeschreibung	Typ	Artikelnr.
Geräteschutz (mechanisch)			
	Koaxialrohr für LFP mit Prozessanschluss G 3/4, Prozessanschluss des Koaxialrohrs G 3/4, Werkstoff 1.4571, für Sondenlänge 200 mm	LFPCT-0200G1	2068141
	Koaxialrohr für LFP mit G 3/4 Prozessanschluss, Prozessanschluss des Koaxialrohr 3/4" NPT, Werkstoff 1.4571, für Sondenlänge 200 mm	LFPCT-0200N1	2068165
	Koaxialrohr für LFP mit G 3/4 Prozessanschluss, Prozessanschluss des Koaxialrohr G3/4, Werkstoff 1.4571, für Sondenlänge 300 mm	LFPCT-0300G1	2068142
	Koaxialrohr für LFP mit G 3/4 Prozessanschluss, Prozessanschluss des Koaxialrohr 3/4" NPT, Werkstoff 1.4571, für Sondenlänge 300 mm	LFPCT-0300N1	2068166
	Koaxialrohr für LFP mit G 3/4 Prozessanschluss, Prozessanschluss des Koaxialrohr G3/4, Werkstoff 1.4571, für Sondenlänge 400 mm	LFPCT-0400G1	2068143
	Koaxialrohr für LFP mit G 3/4 Prozessanschluss, Prozessanschluss des Koaxialrohr 3/4" NPT, Werkstoff 1.4571, für Sondenlänge 400 mm	LFPCT-0400N1	2068167
	Koaxialrohr für LFP mit G 3/4 Prozessanschluss, Prozessanschluss des Koaxialrohr G3/4, Werkstoff 1.4571, für Sondenlänge 500 mm	LFPCT-0500G1	2068144
	Koaxialrohr für LFP mit G 3/4 Prozessanschluss, Prozessanschluss des Koaxialrohr 3/4" NPT, Werkstoff 1.4571, für Sondenlänge 500 mm	LFPCT-0500N1	2068168
	Koaxialrohr für LFP mit G 3/4 Prozessanschluss, Prozessanschluss des Koaxialrohr G3/4, Werkstoff 1.4571, für Sondenlänge 600 mm	LFPCT-0600G1	2068145
	Koaxialrohr für LFP mit G 3/4 Prozessanschluss, Prozessanschluss des Koaxialrohr 3/4" NPT, Werkstoff 1.4571, für Sondenlänge 600 mm	LFPCT-0600N1	2068169
	Koaxialrohr für LFP mit G 3/4 Prozessanschluss, Prozessanschluss des Koaxialrohr G3/4, Werkstoff 1.4571, für Sondenlänge 700 mm	LFPCT-0700G1	2068146
	Koaxialrohr für LFP mit G 3/4 Prozessanschluss, Prozessanschluss des Koaxialrohr 3/4" NPT, Werkstoff 1.4571, für Sondenlänge 700 mm	LFPCT-0700N1	2068170
	Koaxialrohr für LFP mit G 3/4 Prozessanschluss, Prozessanschluss des Koaxialrohr G3/4, Werkstoff 1.4571, für Sondenlänge 800 mm	LFPCT-0800G1	2068147
	Koaxialrohr für LFP mit G 3/4 Prozessanschluss, Prozessanschluss des Koaxialrohr 3/4" NPT, Werkstoff 1.4571, für Sondenlänge 800 mm	LFPCT-0800N1	2068171
	Koaxialrohr für LFP mit G 3/4 Prozessanschluss, Prozessanschluss des Koaxialrohr G3/4, Werkstoff 1.4571, für Sondenlänge 900 mm	LFPCT-0900G1	2067507
	Koaxialrohr für LFP mit G 3/4 Prozessanschluss, Prozessanschluss des Koaxialrohr 3/4" NPT, Werkstoff 1.4571, für Sondenlänge 900 mm	LFPCT-0900N1	2068172
	Koaxialrohr für LFP mit G 3/4 Prozessanschluss, Prozessanschluss des Koaxialrohr G3/4, Werkstoff 1.4571, für Sondenlänge 1000 mm	LFPCT-1000G1	2065702
	Koaxialrohr für LFP mit G 3/4 Prozessanschluss, Prozessanschluss des Koaxialrohr 3/4" NPT, Werkstoff 1.4571, für Sondenlänge 1000 mm	LFPCT-1000N1	2068173
	Koaxialrohr für LFP mit G 3/4 Prozessanschluss, Prozessanschluss des Koaxialrohr G3/4, Werkstoff 1.4571, für Sondenlänge 1100 mm	LFPCT-1100G1	2068148
	Koaxialrohr für LFP mit G 3/4 Prozessanschluss, Prozessanschluss des Koaxialrohr 3/4" NPT, Werkstoff 1.4571, für Sondenlänge 1100 mm	LFPCT-1100N1	2068174
Koaxialrohr für LFP mit G 3/4 Prozessanschluss, Prozessanschluss des Koaxialrohr G3/4, Werkstoff 1.4571, für Sondenlänge 1200 mm	LFPCT-1200G1	2068149	
Koaxialrohr für LFP mit G 3/4 Prozessanschluss, Prozessanschluss des Koaxialrohr 3/4" NPT, Werkstoff 1.4571, für Sondenlänge 1200 mm	LFPCT-1200N1	2068175	
Koaxialrohr für LFP mit G 3/4 Prozessanschluss, Prozessanschluss des Koaxialrohr G3/4, Werkstoff 1.4571, für Sondenlänge 1300 mm	LFPCT-1300G1	2068150	
Koaxialrohr für LFP mit G 3/4 Prozessanschluss, Prozessanschluss des Koaxialrohr 3/4" NPT, Werkstoff 1.4571, für Sondenlänge 1300 mm	LFPCT-1300N1	2068176	
Koaxialrohr für LFP mit G 3/4 Prozessanschluss, Prozessanschluss des Koaxialrohr G3/4, Werkstoff 1.4571, für Sondenlänge 1400 mm	LFPCT-1400G1	2068151	

	Kurzbeschreibung	Typ	Artikelnr.
	Koaxialrohr für LFP mit G 3/4 Prozessanschluss, Prozessanschluss des Koaxialrohr 3/4" NPT, Werkstoff 1.4571, für Sondenlänge 1400 mm	LFPCT-1400N1	2068177
	Koaxialrohr für LFP mit G 3/4 Prozessanschluss, Prozessanschluss des Koaxialrohr G3/4, Werkstoff 1.4571, für Sondenlänge 1500 mm	LFPCT-1500G1	2068152
	Koaxialrohr für LFP mit G 3/4 Prozessanschluss, Prozessanschluss des Koaxialrohr 3/4" NPT, Werkstoff 1.4571, für Sondenlänge 1500 mm	LFPCT-1500N1	2068178
	Koaxialrohr für LFP mit G 3/4 Prozessanschluss, Prozessanschluss des Koaxialrohr G3/4, Werkstoff 1.4571, für Sondenlänge 1600 mm	LFPCT-1600G1	2068153
	Koaxialrohr für LFP mit G 3/4 Prozessanschluss, Prozessanschluss des Koaxialrohr 3/4" NPT, Werkstoff 1.4571, für Sondenlänge 1600 mm	LFPCT-1600N1	2068179
	Koaxialrohr für LFP mit G 3/4 Prozessanschluss, Prozessanschluss des Koaxialrohr G3/4, Werkstoff 1.4571, für Sondenlänge 1700 mm	LFPCT-1700G1	2068154
	Koaxialrohr für LFP mit G 3/4 Prozessanschluss, Prozessanschluss des Koaxialrohr 3/4" NPT, Werkstoff 1.4571, für Sondenlänge 1700 mm	LFPCT-1700N1	2068180
	Koaxialrohr für LFP mit G 3/4 Prozessanschluss, Prozessanschluss des Koaxialrohr G3/4, Werkstoff 1.4571, für Sondenlänge 1500 mm	LFPCT-1800G1	2068155
	Koaxialrohr für LFP mit G 3/4 Prozessanschluss, Prozessanschluss des Koaxialrohr 3/4" NPT, Werkstoff 1.4571, für Sondenlänge 1800 mm	LFPCT-1800N1	2068181
	Koaxialrohr für LFP mit G 3/4 Prozessanschluss, Prozessanschluss des Koaxialrohr G3/4, Werkstoff 1.4571, für Sondenlänge 1900 mm	LFPCT-1900G1	2068156
	Koaxialrohr für LFP mit G 3/4 Prozessanschluss, Prozessanschluss des Koaxialrohr 3/4" NPT, Werkstoff 1.4571, für Sondenlänge 1900 mm	LFPCT-1900N1	2068182
	Koaxialrohr für LFP mit G 3/4 Prozessanschluss, Prozessanschluss des Koaxialrohr G3/4, Werkstoff 1.4571, für Sondenlänge 2000 mm	LFPCT-2000G1	2065703
	Koaxialrohr für LFP mit G 3/4 Prozessanschluss, Prozessanschluss des Koaxialrohr 3/4" NPT, Werkstoff 1.4571, für Sondenlänge 2000 mm	LFPCT-2000N1	2068183
Steckverbinder und Leitungen			
	Kopf A: Dose, M12, 5-polig, gerade, A-kodiert Kopf B: loses Leitungsende Leitung: Sensor-/Aktor-Leitung, PUR, halogenfrei, ungeschirmt, 2 m	YF2A15-020UB5XLEAX	2095617
	Kopf A: Dose, M12, 5-polig, gerade, A-kodiert Kopf B: loses Leitungsende Leitung: Sensor-/Aktor-Leitung, PVC, ungeschirmt, 2 m	YF2A15-020VB5XLEAX	2096239
	Kopf A: Dose, M12, 5-polig, gerade, A-kodiert Kopf B: loses Leitungsende Leitung: Sensor-/Aktor-Leitung, PUR, halogenfrei, ungeschirmt, 5 m	YF2A15-050UB5XLEAX	2095618
	Kopf A: Dose, M12, 5-polig, gerade, A-kodiert Kopf B: loses Leitungsende Leitung: Sensor-/Aktor-Leitung, PVC, ungeschirmt, 5 m	YF2A15-050VB5XLEAX	2096240
	Kopf A: Dose, M12, 5-polig, gerade, A-kodiert Kopf B: loses Leitungsende Leitung: Sensor-/Aktor-Leitung, PUR, halogenfrei, ungeschirmt, 10 m	YF2A15-100UB5XLEAX	2095619
	Kopf A: Dose, M12, 5-polig, gerade, A-kodiert Kopf B: loses Leitungsende Leitung: Sensor-/Aktor-Leitung, PVC, ungeschirmt, 10 m	YF2A15-100VB5XLEAX	2096241
	Kopf A: Dose, M12, 5-polig, gewinkelt, A-kodiert Kopf B: loses Leitungsende Leitung: Sensor-/Aktor-Leitung, PUR, halogenfrei, ungeschirmt, 2 m	YG2A15-020UB5XLEAX	2095772
	Kopf A: Dose, M12, 5-polig, gewinkelt, A-kodiert Kopf B: loses Leitungsende Leitung: Sensor-/Aktor-Leitung, PVC, ungeschirmt, 2 m	YG2A15-020VB5XLEAX	2096215

	Kurzbeschreibung	Typ	Artikelnr.
	Kopf A: Dose, M12, 5-polig, gewinkelt, A-kodiert Kopf B: loses Leitungsende Leitung: Sensor-/Aktor-Leitung, PUR, halogenfrei, ungeschirmt, 5 m	YG2A15-050UB5XLEAX	2095773
	Kopf A: Dose, M12, 5-polig, gewinkelt, A-kodiert Kopf B: loses Leitungsende Leitung: Sensor-/Aktor-Leitung, PVC, ungeschirmt, 5 m	YG2A15-050VB5XLEAX	2096216
	Kopf A: Dose, M12, 5-polig, gewinkelt, A-kodiert Kopf B: loses Leitungsende Leitung: Sensor-/Aktor-Leitung, PUR, halogenfrei, ungeschirmt, 10 m	YG2A15-100UB5XLEAX	2095774
	Kopf A: Dose, M12, 5-polig, gewinkelt, A-kodiert Kopf B: loses Leitungsende Leitung: Sensor-/Aktor-Leitung, PVC, ungeschirmt, 10 m	YG2A15-100VB5XLEAX	2096217
Ersatzteile			
	Ersatzsonde für LFP Cubic, Sensorlänge 1000 mm, Werkstoff 1.4404, Durchmesser 7 mm	BEF-ER-SN1000-LFPC	2065700
	Ersatzsonde für LFP Cubic, Sensorlänge 2000 mm, Werkstoff 1.4404, Durchmesser 7 mm	BEF-ER-SN2000-LFPC	2065701

SICK AUF EINEN BLICK

SICK ist einer der führenden Hersteller von intelligenten Sensoren und Sensorlösungen für industrielle Anwendungen. Ein einzigartiges Produkt- und Dienstleistungsspektrum schafft die perfekte Basis für sicheres und effizientes Steuern von Prozessen, für den Schutz von Menschen vor Unfällen und für die Vermeidung von Umweltschäden.

Wir verfügen über umfassende Erfahrung in vielfältigen Branchen und kennen ihre Prozesse und Anforderungen. So können wir mit intelligenten Sensoren genau das liefern, was unsere Kunden brauchen. In Applikationszentren in Europa, Asien und Nordamerika werden Systemlösungen kundenspezifisch getestet und optimiert. Das alles macht uns zu einem zuverlässigen Lieferanten und Entwicklungspartner.

Umfassende Dienstleistungen runden unser Angebot ab: SICK LifeTime Services unterstützen während des gesamten Maschinenlebenszyklus und sorgen für Sicherheit und Produktivität.

Das ist für uns „Sensor Intelligence.“

WELTWEIT IN IHRER NÄHE:

Ansprechpartner und weitere Standorte → www.sick.com