

Amortyzator gumowy stal lub stal nierdzewna, typ C

Opis artykułu/ilustracje produktu



Opis

Materiał:

Części metalowe ze stali w klasie wytrzymałości 5.6 lub ze stali nierdzewnej.
Elastomer – kauczuk naturalny, twardość średnia, 55° w skali Shore'a A.

Wersja:

Stal ocynkowana.
Stal nierdzewna z połyskiem.

Wskazówka:

Amortyzatory gumowe to elementy konstrukcyjne powszechnie stosowane do elastycznego łożyskowania. Wykorzystywane są przede wszystkim do łożyskowania agregatów, silników, sprzęarek, pomp i maszyn kontrolnych.

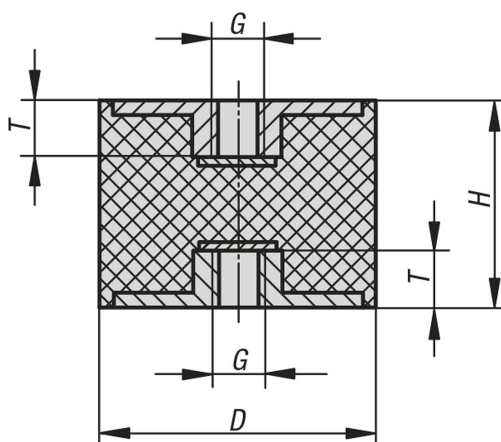
Zakres temperatury:

-30 °C do +80 °C

Na zapytanie:

Inne twardości według Shore'a.

Rysunki



Przegląd artykułów

Amortyzatory gumowe, stal lub stal nierdzewna, typ C

Nr Zamówienia	Materiał korpusu	D	H	G	T	Siła sprężyny N/mm	Obciążenie N
K0569.01001055	stal	10	10	M4	4	100	50
K0569.01001555	stal	10	15	M4	4	50	50
K0569.01501555	stal	15	15	M4	4	100	100
K0569.02002055	stal	20	20	M6	6	230	276
K0569.02002555	stal	20	25	M6	6	120	180
K0569.02502055	stal	25	20	M6	6	230	276
K0569.02502555	stal	25	25	M6	6	110	165
K0569.02503055	stal	25	30	M6	6	80	160
K0569.03002055	stal	30	20	M8	8	425	637
K0569.03003055	stal	30	30	M8	8	175	350

Amortyzator gumowy stal lub stal nierdzewna, typ C

Przegląd artykułów

Nr Zamówienia	Materiał korpusu	D	H	G	T	Siła sprężyny N/mm	Obciążenie N
K0569.03004055	stal	30	40	M8	8	133	400
K0569.04003055	stal	40	30	M8	8	530	1060
K0569.04004055	stal	40	40	M8	8	222	666
K0569.05003055	stal	50	30	M10	10	680	1360
K0569.05004055	stal	50	40	M10	10	333	1000
K0569.05005055	stal	50	50	M10	10	190	665
K0569.07504055	stal	75	40	M12	12	750	2250
K0569.07505055	stal	75	50	M12	12	636	2225
K0569.010010551	stal nierdzewna	10	10	M4	4	100	50
K0569.015015551	stal nierdzewna	15	15	M4	4	100	100
K0569.020020551	stal nierdzewna	20	20	M6	6	230	276
K0569.025025551	stal nierdzewna	25	25	M6	6	110	165
K0569.030020551	stal nierdzewna	30	20	M8	8	425	637
K0569.030030551	stal nierdzewna	30	30	M8	8	175	350
K0569.040030551	stal nierdzewna	40	30	M8	8	530	1060