

## Uchwyty kuliste, DIN 319, forma C

### Opis artykułu/ilustracje produktu



### Opis

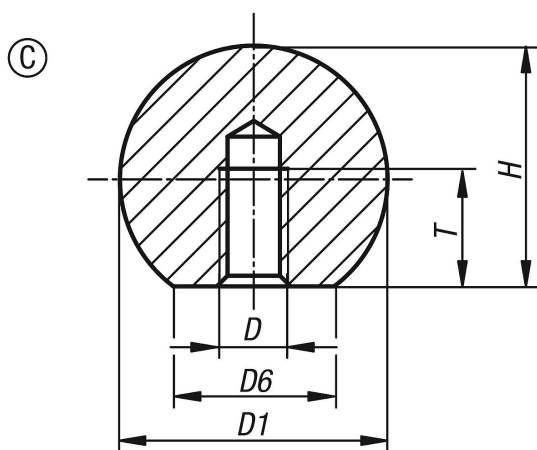
#### Materiał:

Stal nierdzewna 1.4301, 1.4305 lub aluminium.

#### Wersja:

Polerowane.

### Rysunki



### Przegląd artykułów

Nr Zamówienia	Forma	Typ formy	Materiał korpusu	Klucz stalowy	D	D1	D6	H	T
K0650.116044	C	z gwintem wewnętrznym	stal nierdzewna	1.4301	M4	16	8	15	7,2
K0650.120054	C	z gwintem wewnętrznym	stal nierdzewna	1.4301	M5	20	12	18	9,1
K0650.125064	C	z gwintem wewnętrznym	stal nierdzewna	1.4301	M6	25	15	22,5	11
K0650.132084	C	z gwintem wewnętrznym	stal nierdzewna	1.4301	M8	32	18	29	14,5
K0650.140104	C	z gwintem wewnętrznym	stal nierdzewna	1.4301	M10	40	22	37	18
K0650.150124	C	z gwintem wewnętrznym	stal nierdzewna	1.4301	M12	50	28	46	21
K0650.120053	C	z gwintem wewnętrznym	stal nierdzewna	1.4305	M5	20	12	18	9,1
K0650.140103	C	z gwintem wewnętrznym	stal nierdzewna	1.4305	M10	40	22	37	18
K0650.150123	C	z gwintem wewnętrznym	stal nierdzewna	1.4305	M12	50	28	46	21
K0650.116042	C	z gwintem wewnętrznym	aluminium	-	M4	16	8	15	7,2
K0650.120052	C	z gwintem wewnętrznym	aluminium	-	M5	20	12	18	9,1
K0650.125062	C	z gwintem wewnętrznym	aluminium	-	M6	25	15	22,5	11
K0650.132082	C	z gwintem wewnętrznym	aluminium	-	M8	32	18	29	14,5
K0650.140102	C	z gwintem wewnętrznym	aluminium	-	M10	40	22	37	18
K0650.150122	C	z gwintem wewnętrznym	aluminium	-	M12	50	28	46	21