

## EASY SUB

500D/A-21

Tauchpumpe - Schmutzwasser

**Leistung: 0,75 kW**

**Max. Förderhöhe: 15 m**

**Max. Kapazität: 22,8 m<sup>3</sup>/h**

### Merkmale

- 
- Der präzisionsgefertigte Motor - erbaut nach höchsten Qualitätsstandards
  - garantiert absolute Leistungsstabilität und einen hohen Wirkungsgrad
- Professionelle Fertigung und ständige Produktionsüberwachung garantieren höchste Pumpenqualität
- Zum Standardzubehör gehören: 20 m Kabel (H07RN-F) mit in Epoxidharz bergossener Kabeleinführung, thermischer Motorschutz, Ausführung mit doppelter Gleitringdichtung
- Ausführung mit Vortexlaufrad

### Anwendungen

- 
- Entwässerung von Baugruben
- Drainagesystem
- Entleerung von Gruben, Schächten und Behältern
- Wasserentnahme aus Flüssen oder Teichen
- Umwälzung und Belüftung von Teichen

### Technische Beschreibung

Temperaturbereich: 0-40 °C

Max. Tauchtiefe: 30 m

Motorfrequenz: 50 Hz

Motorart: 2P Trockenläufermotor

Isolierung: Klasse B

Schutz: IP 68

Motorüberwachung: Heide Guard System

Gleitringdichtung: Doppelte Gleitringdichtung



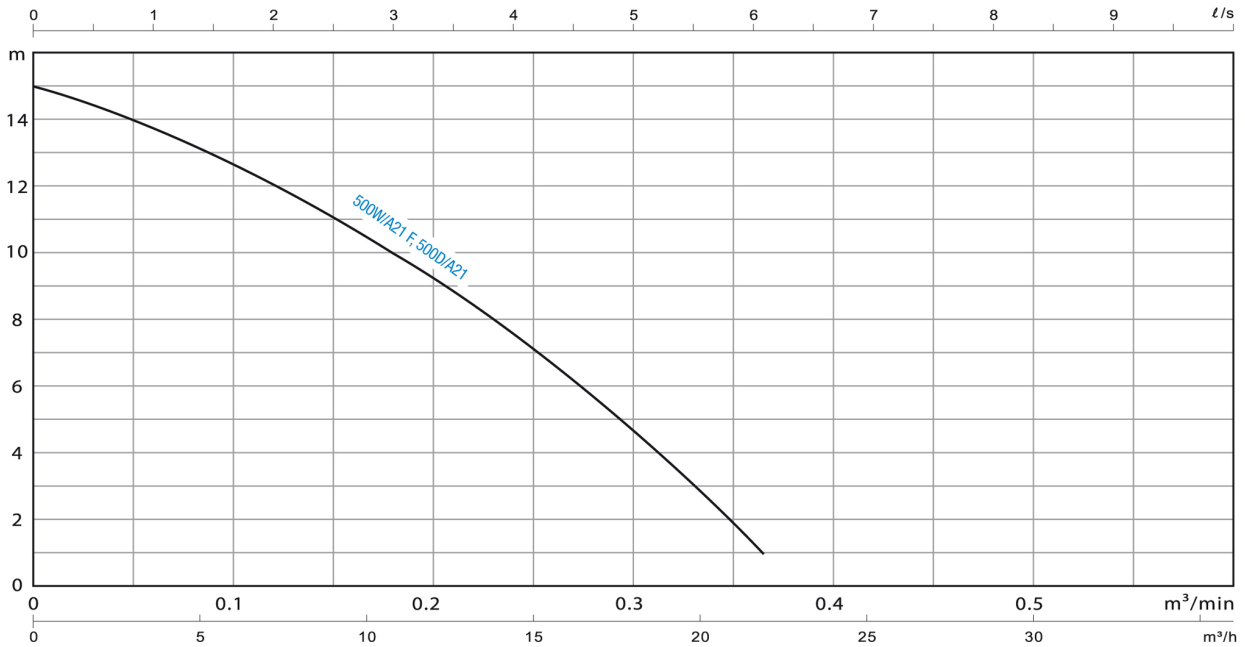
## Spezifikationen

Druckabgang: 50 mm  
Korndurchgang: 10 mm  
Gewicht 230V: / kg  
Gewicht 400V: 16 kg  
Kabellänge: 20 m  
Drehzahl: 2900 rpm

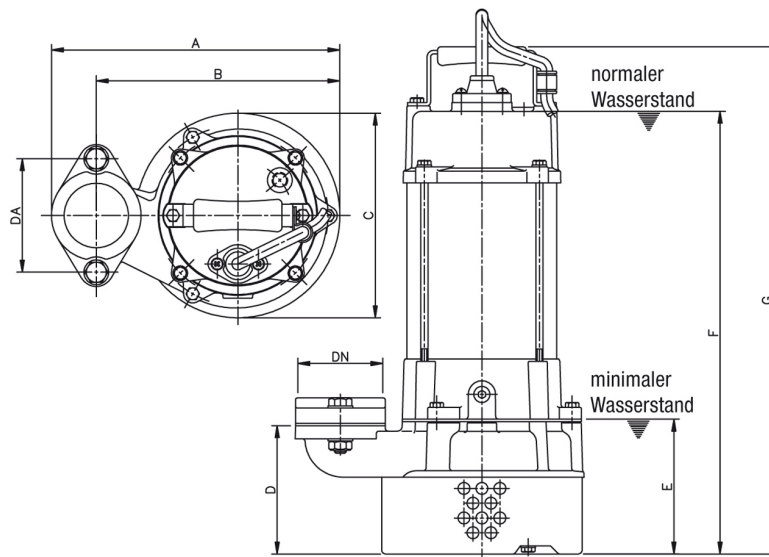
## Materialien

Außengehäuse: Grauguss  
Motorgehäuse: Edelstahl  
Hauptwelle: Edelstahl  
Gleitringdichtung oben: Kohle / Keramik  
Gleitringdichtung unten: Siliziumkarbid / Siliziumkarbid  
Gehäuse: Grauguss  
Kabel: H07RN-F

## Kennlinien

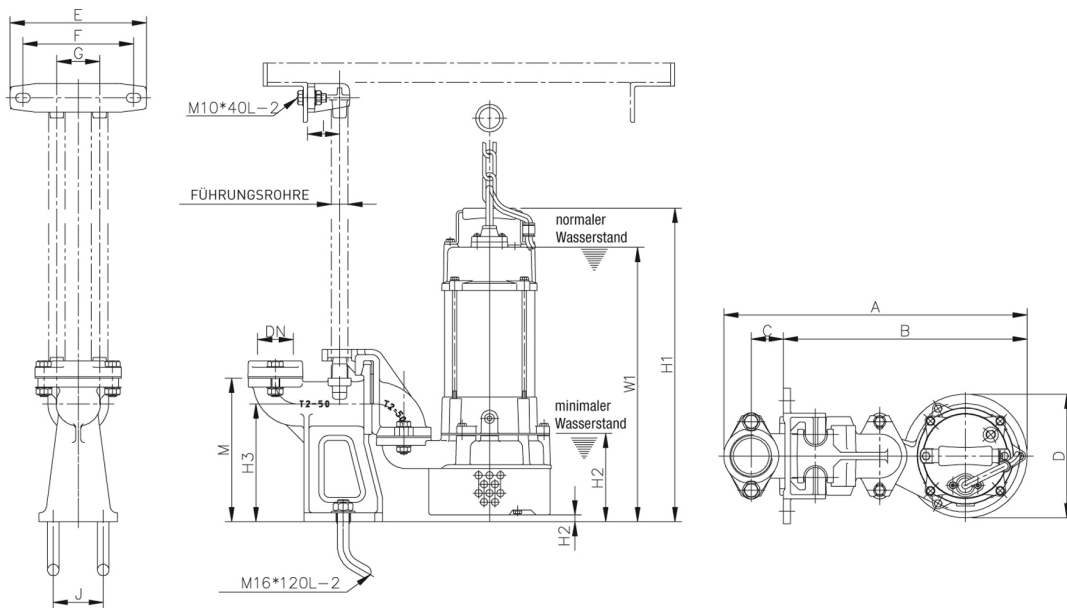


## Abmessungen



MODELL	ABMESSUNGEN - MM						
	A	B	C	D	E	F	G
500D/A-21	245	207	173	109	100	375	430

## Gleitrohrsystem



MODELL	ABMESSUNGEN - MM																
	DN	A	B	C	D	E	F	G	I	J	K	M	W1	W2	H1	H2	H3
500D/A-21	50	425	342	45	173	190	155	60	50	70	19	201	385	110	439	9.5	165