

| Revision level<br>Indice<br>Aenderungsstand |                        | Revision Record<br>Désignation<br>Beschreibung der Aenderung               | Changed<br>Modifié<br>Geändert | Date<br>Datum | Approved<br>Approuvé<br>Geprüft | Date<br>Datum |
|---|------------------------|--|--------------------------------|---------------|---------------------------------|---------------|
| Drawing<br>Dessin<br>Zeichnung              | Part<br>Pièce<br>Solid |  |                                |               |                                 |               |
| 01  |                        | PART NOW FITS 11.6MM CABLE.<br>5.5MM ± 0.5 ADDED AFTER DESIGN<br>INCREASE. | T.DOYLE                        | 14.10.14      | S.BLANKS                        | 14.10.14      |
| 02  |                        | MATERIAL WAS BROWN, NOW BLUE.  | T.DOYLE                        | 19.08.15      | S.BLANKS                        | 19.08.15      |

Tensile Strength  
Force de Tenue  
Abbindefestigkeit

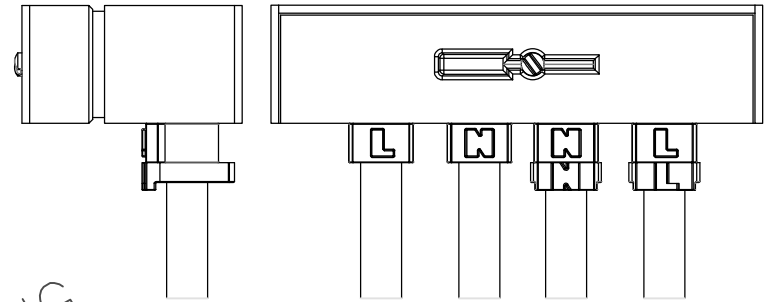
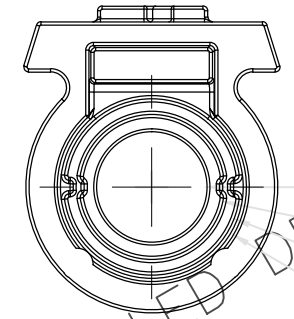
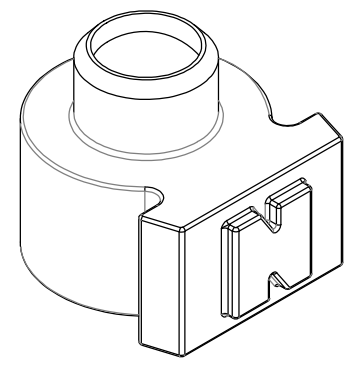


Bundle Ø  
Toron Ø  
Buendel Ø  
9.75MMØ AND  
11.5mmØ

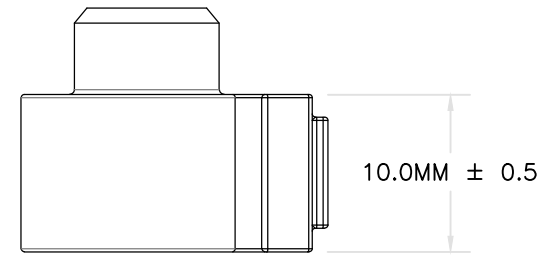
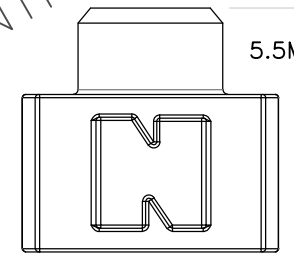
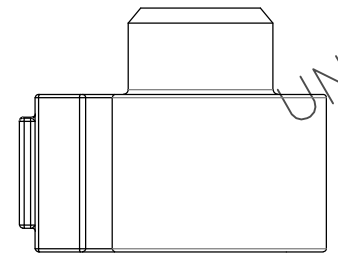
Material  
Matière  
Werkstoff  
PA 6.6 BLUE

Tolerances  
Dimension without tolerances  
details to:-  
Tolerances  
Cotes sans tolérances:-  
Toleranzen  
Masse ohne  
Toleranzangaben nach:-

| Angle/ Winkel | ± 3°  |
|---------------|-------|
| ≤ 6           | ± 0,3 |
| ≤ 30          | ± 0,5 |
| ≤ 60          | ± 0,7 |
| ≤ 120         | ± 1,5 |
| ≤ 400         | ± 5   |
| ≤ 1000        | ± 10  |



TO FIT 5.5MMØ WIRE BUNDLE  
TO FIT 9.5MMØ CABLE  
TO FIT 10.75MMØ CABLE  
TO FIT 11.6MM CABLE.



The copyright of this drawing is reserved by HELLERMANN TYTON. It is issued on condition that it is not reproduced, copied or disclosed to a third party, either wholly or in part, without the consent of HELLERMANN TYTON.

La propriété de ce plan est réservée à la société HELLERMANN TYTON. Il est distribué à condition qu'il ne soit pas reproduit, communiqué ou révélé à une tierce partie, soit complètement ou en partie, sans le consentement de la société HELLERMANN TYTON.

Weitergabe sowie Vervielfältigung dieser Unterlage, Verwertung und Mitteilung ihres Inhalts nicht gestattet, soweit nicht ausdrücklich zugestanden. Zuwiderhandlungen verpflichten zu Schadensersatz. Alle Rechte fuer den Fall der Patenterteilung oder Gebrauchsmuster-Eintragung vorbehalten.

|                                     |          |          |
|-------------------------------------|----------|----------|
| Drawn<br>Dessiné Par<br>Gezeichnet  | T.DOYLE  | 14.10.14 |
| Approved<br>Approuvé Par<br>Geprüft | S.BLANKS | 14.10.14 |

**HellermannTyton**

Manchester Telephone: +44 (0) 161 945 4181  
Facsimile: +44 (0) 161 947 2228

Trappes Téléphone: +33 (0) 1 30 13 80 00  
Télécopie: +33 (0) 1 30 13 80 60

Tornesch Telefon: +49 (0) 41 22 / 701-1  
Telefax: +49 (0) 41 22 / 701-400

|                              |     |   |
|------------------------------|-----|---|
| Scale<br>Echelle<br>Maszstab | 2:1 | Project Number<br>Numéro de projet<br>Projektnummer |
|------------------------------|-----|---|

Title  
Titre  
Benennung  
13-1233  
SMCOLLARN

|  |                 |                               |
|--|-----------------|-------------------------------|
| Drawing-No<br>Plan-No<br>Zeichnungs-Nr | 13-1233-002-CON | Format<br>D.Size<br>A4        |
|  |                 | Sheet<br>Page<br>Blatt<br>1/1 |