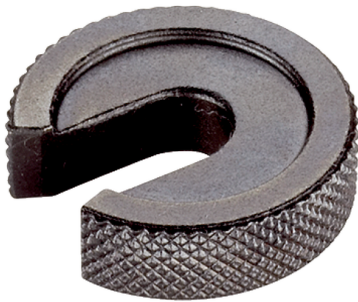


## Vorsteckscheiben • DIN 6372

22290.0010



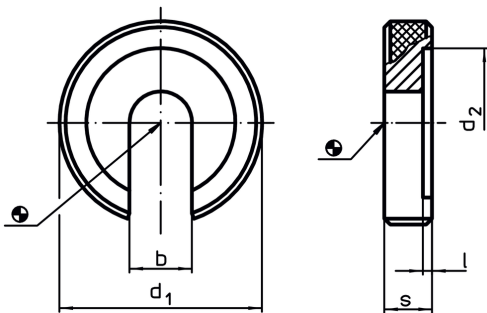
### Produktbeschreibung

Die Vorsteckscheiben (Schlitzscheiben) sind nach DIN 6372 gefertigt. Zur besseren Handhabung verfügen Vorsteckscheiben ringsum über eine Rändelung.

### Werkstoff

- Vergütungsstahl, vergütet, brüniert

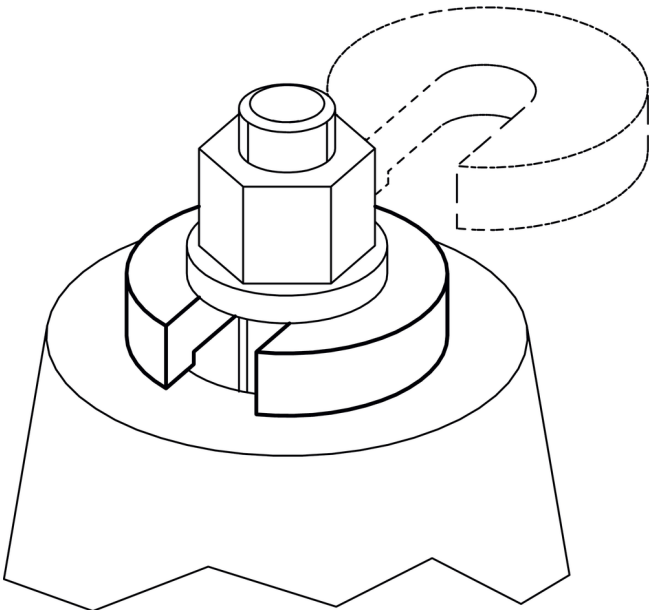
### Maßzeichnung



### Bestellinformationen

Nenngröße [mm]	Abmessungen					Art.-Nr.
	b	d <sub>1</sub>	d <sub>2</sub> [mm]	l	s	
10	10,5	34	25	1,2	8	22290.0010

### Anwendungsbeispiel



## Compliance

### RoHS-konform

Konform gemäß Richtlinie 2011/65/EU und Richtlinie 2015/863.

### Enthält keine SVHC-Stoffe

Keine SVHC Substanzen mit mehr als 0,1% w/w enthalten – SVHC Liste Stand 14.06.2023.

### Enthält Proposition 65 Stoffe



Nickel kann bei Exposition zu Krebs führen.

<https://www.P65Warnings.ca.gov/>

### Frei von Konfliktmineralien

Dieses Produkt enthält keine als "Konfliktmineralien" bezeichneten Stoffe wie Tantal, Zinn, Gold oder Wolfram aus der demokratischen Republik Kongo oder angrenzender Länder.