

Piedi di supporto

22593.2545



Descrizione prodotto

Questi piedi di supporto sono universalmente utilizzabili come gambe regolabili. La piastra è avvitata al perno filettato e al dado da una vite di fissaggio in acciaio inossidabile incollata.

Materiale

Dado

- Acciaio inox 1.4305

Dado

- Acciaio inox A2, ISO 4032

Piatto

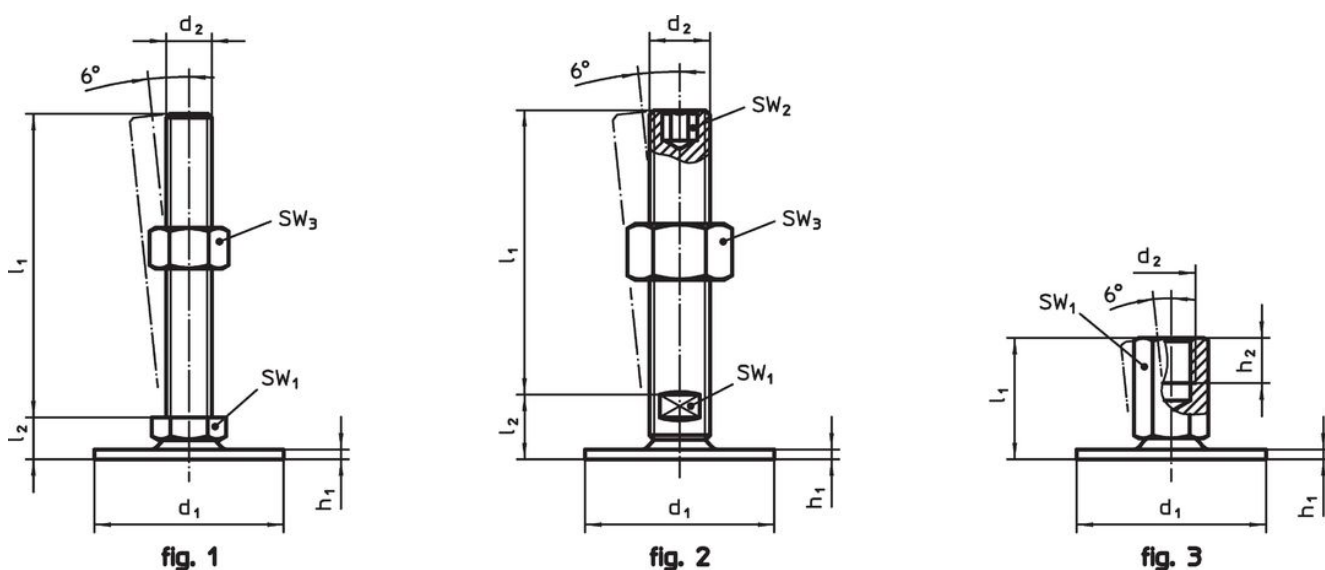
- Acciaio inox 1.4301

Maggiori informazioni

Altri prodotti

- Piedi di supporto, con copertura in gomma antiscivolo

Disegno



Caratteristiche

Dimensioni		SW ₁ [mm]	[g]	Codice			
d ₁	d ₂				l ₁	h ₁	h ₂
Con foro filettato – Fig. 3, Acciaio inox							
60	M8	25	2,5	8	14	76	22593.2545

Conformità

Conforme alla normativa RoHS

Conforme alla Direttiva 2011/65/UE e alla Direttiva 2015/863.

Non contiene sostanze SVHC

Nessuna sostanza SVHC con più dello 0,1% p/p contenuto - elenco SVHC [REACH] aggiornato al 14.06.2023.

Non contiene sostanze della Proposition 65

Nessuna sostanza contemplata nella Proposition 65
<https://www.P65Warnings.ca.gov/>

Privo di minerali di conflitto

Questo prodotto non contiene sostanze designate come "minerali da conflitto" come tantalio, stagno, oro o tungsteno della Repubblica Democratica del Congo o dei paesi limitrofi.