

Auflagebolzen • teilweise DIN 6321 (alte Norm)

22630.0144



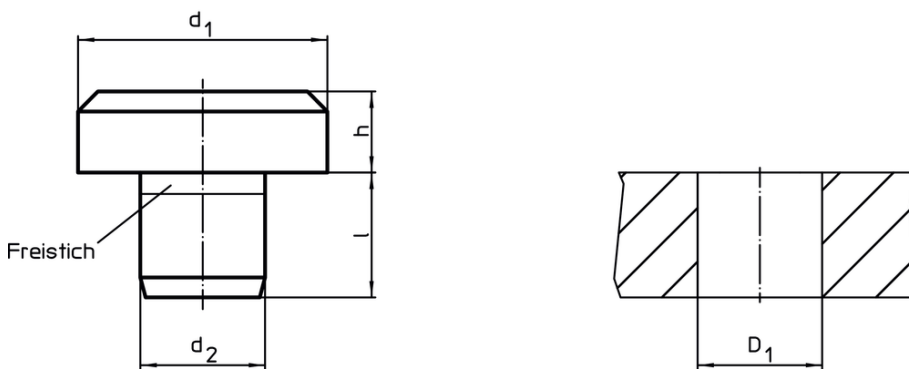
Produktbeschreibung

Auch als Anschläge und Füße einsetzbar.
Auflagefläche ohne Zentrum.


Werkstoff

- Werkzeugstahl, gehärtet, geschliffen

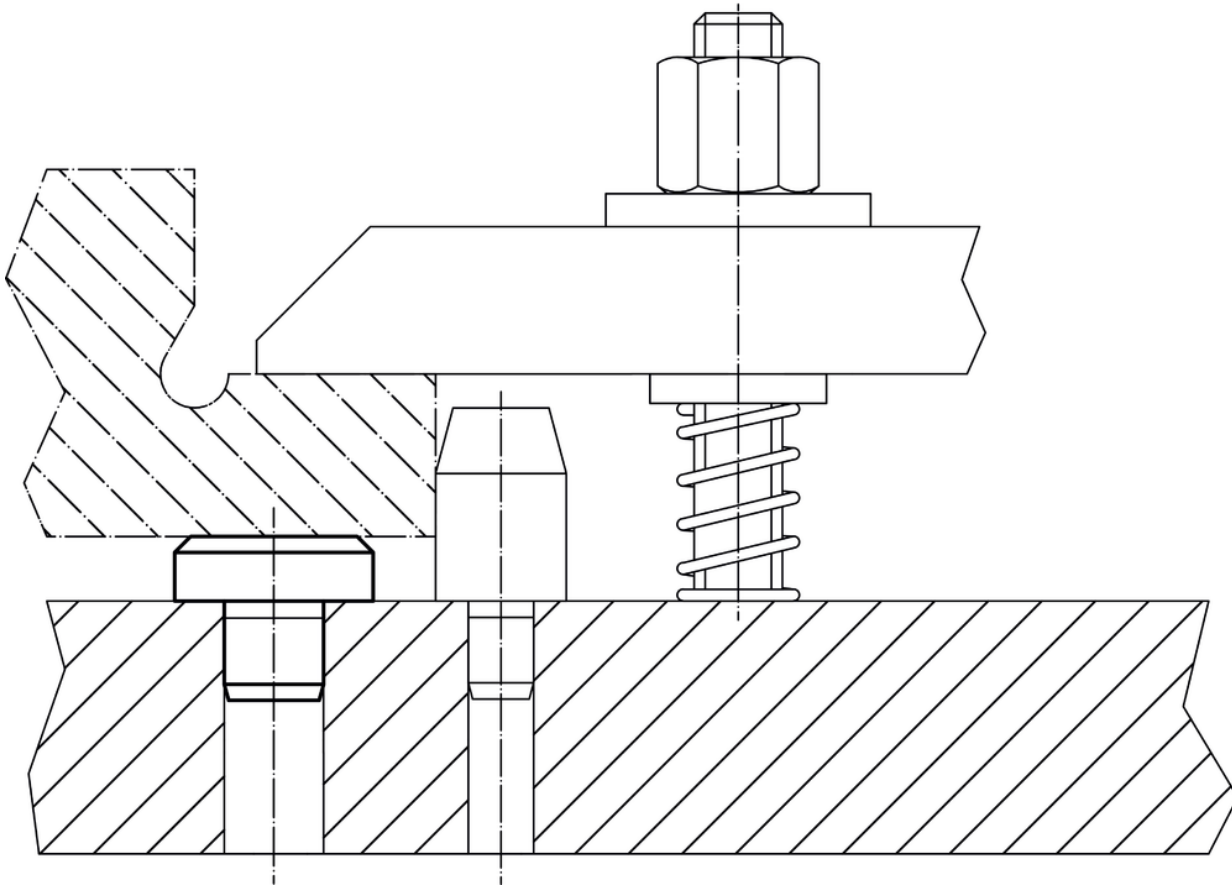
Maßzeichnung



Bestellinformationen

Abmessungen				Aufnahmebohrung		Art.-Nr.
d_1	h h9	d_2 n6	l	D_1 H7		
[mm]				[mm]	[g]	
Zwischengrößen						
30	50	16	20	16	305	22630.0144

Anwendungsbeispiel



Compliance

RoHS-konform

Konform gemäß Richtlinie 2011/65/EU und Richtlinie 2015/863.

Enthält keine SVHC-Stoffe

Keine SVHC Substanzen mit mehr als 0,1% w/w enthalten – SVHC Liste Stand 14.06.2023.

Enthält keine Proposition 65 Stoffe

Keine Stoffe der Proposition 65 enthalten.

<https://www.P65Warnings.ca.gov/>

Frei von Konfliktmineralien

Dieses Produkt enthält keine als "Konfliktmineralien" bezeichneten Stoffe wie Tantal, Zinn, Gold oder Wolfram aus der demokratischen Republik Kongo oder angrenzender Länder.