

## Kugeldruckschrauben · ohne Kopf, Kugel verdrehgesichert

22700.0813



### Produktbeschreibung

Kugeldruckschrauben können zum Klemmen, Spannen oder Stützen auch von nicht parallelen Flächen verwendet werden.  
Die abgeflachte, bewegliche Kugel ermöglicht eine flächige Kraftübertragung.

### Werkstoff

**Kugel**  
• Rostfreier Stahl, gehärtet

**Schraube**  
• Rostfreier Stahl 1.4305

### Weiterführende Informationen

#### Hinweise

Kugel gegen Verdrehen gesichert.  
Sonderausführung auf Anfrage.

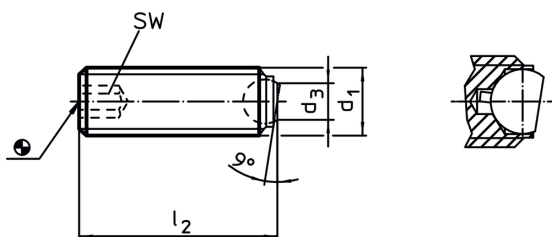
#### Verweise

Gewindesicherung auf Anfrage, siehe Anhang  
- Technische Daten -


#### Weitere Produkte

- Kugeldruckschrauben, ohne Kopf, abgeflachte Kugel
- Kugeldruckschrauben, ohne Kopf, mit Feingewinde
- Kugeldruckschrauben, ohne Kopf, abgeflachte Kugel und Innensechsrund

### Maßzeichnung

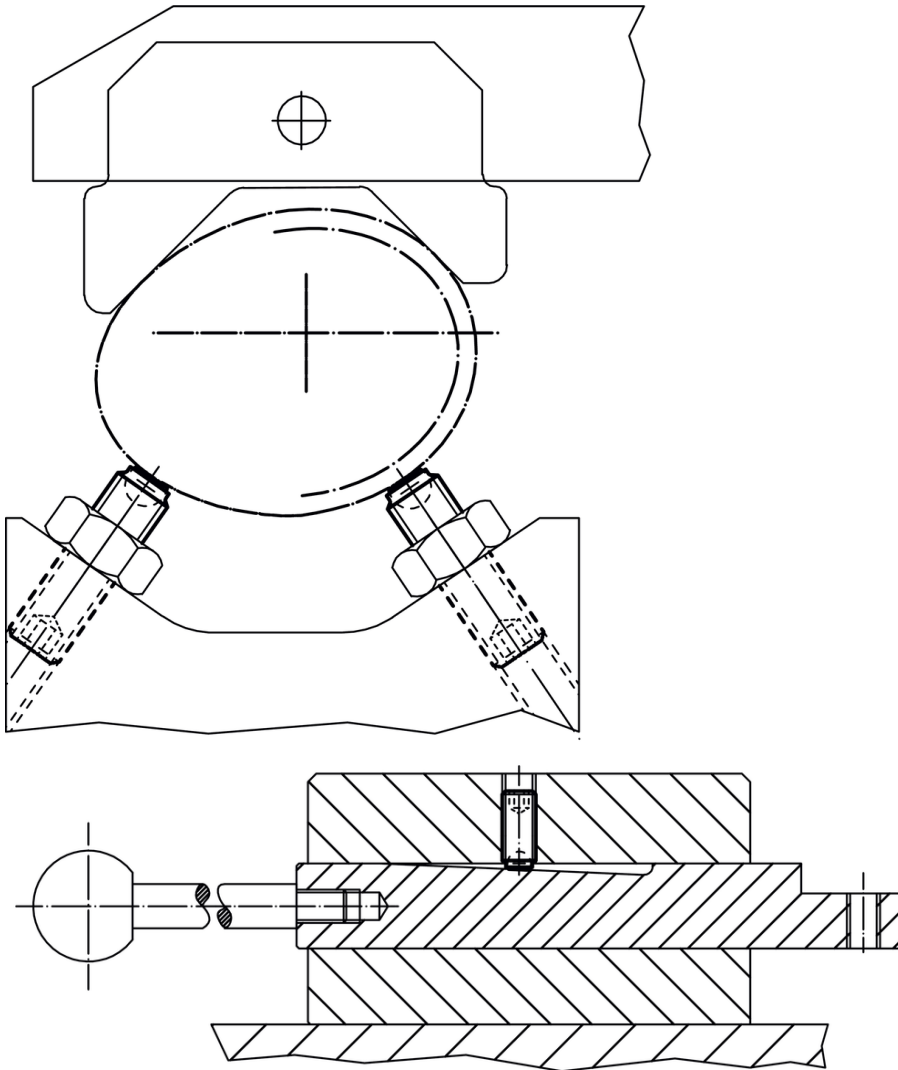


### Bestellinformationen

d <sub>1</sub>	l <sub>2</sub>	Abmessungen d <sub>3</sub> [mm]	Kugeldurchmesser	SW [mm]	Belastbarkeit bei statischer Belastung <sup>1)</sup> max. [kN]	 [g]	Art.-Nr.
<b>abgeflachte Kugel, Auflagefläche plan, Rostfreier Stahl</b>							
M8	16	4,5	5,5	4	9	3,9	22700.0813

<sup>1)</sup> Belastbarkeitsangaben gelten nicht für Ausführungen aus rostfreiem Stahl.

## Anwendungsbeispiel



## Compliance

### RoHS-konform

Konform gemäß Richtlinie 2011/65/EU und Richtlinie 2015/863.

### Enthält keine SVHC-Stoffe

Keine SVHC Substanzen mit mehr als 0,1% w/w enthalten – SVHC Liste Stand 14.06.2023.

### Enthält Proposition 65 Stoffe



Nickel kann bei Exposition zu Krebs führen.  
<https://www.P65Warnings.ca.gov/>

### Frei von Konfliktmineralien

Dieses Produkt enthält keine als "Konfliktmineralien" bezeichneten Stoffe wie Tantal, Zinn, Gold oder Wolfram aus der demokratischen Republik Kongo oder angrenzender Länder.