

Rondelle piane · DIN 6340 bonificate

23060.0024



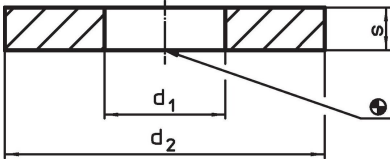
Descrizione prodotto

La parte viene trattata termicamente / le rondelle piane sono prodotte secondo DIN 6340.


Materiale

- Acciaio bonificato, tranciate, raddrizzate, fosfatate

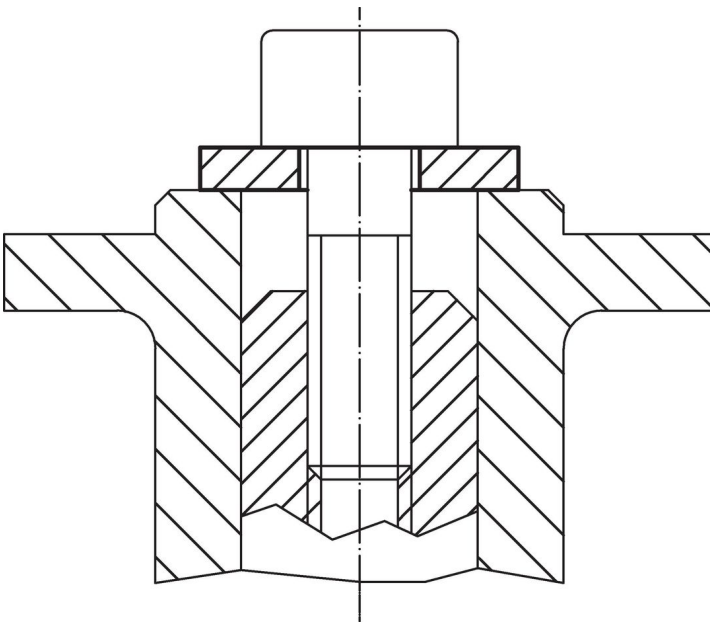
Disegno



Caratteristiche

d ₁	Dimensioni		s	Per viti [mm]	 [g]	Codice
	d ₂	[mm]				
25	60	[mm]	8	M24	122	23060.0024

Esempio di applicazione



Conformità

Conforme alla normativa RoHS

Conforme alla Direttiva 2011/65/UE e alla Direttiva 2015/863.

Non contiene sostanze SVHC

Nessuna sostanza SVHC con più dello 0,1% p/p contenuto - elenco SVHC [REACH] aggiornato al 14.06.2023.

Non contiene sostanze della Proposition 65

Nessuna sostanza contemplata nella Proposition 65

<https://www.P65Warnings.ca.gov/>

Privo di minerali di conflitto

Questo prodotto non contiene sostanze designate come "minerali da conflitto" come tantalio, stagno, oro o tungsteno della Repubblica Democratica del Congo o dei paesi limitrofi.