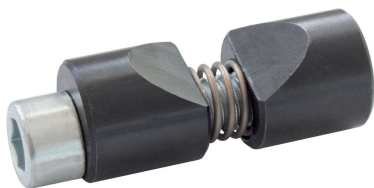


Wałki Zaciskowe

23341.0030



Opis produktu

Wałki zaciskowe służące do mocowania osiowo i promieniowo okrągłych przedmiotów, takich jak: wałki, osie, rury lub pręty.

Materiał

Korpus

- Stal oksydowana

Sprężyna

- Stal nierdzewna

Śruba napinająca

- Stal ocynkowana

Montaż

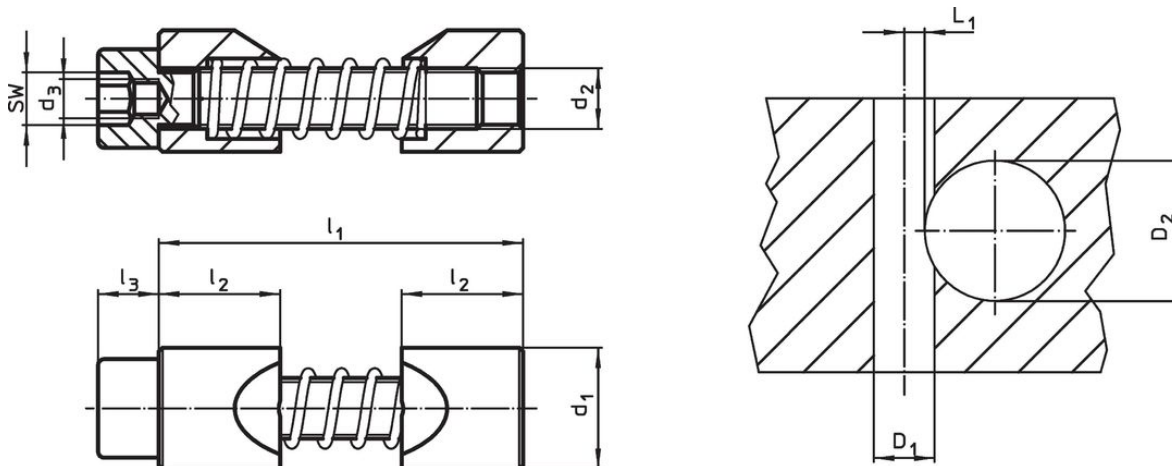
1. Rozszerzyć szczęki zaciskowe do średnicy wałka zaciskowego.
2. Wciśnij zacisk wału do otworu za pomocą narzędzia montażowego.
3. Wstaw i ustaw wał.
4. Zaciśnij za pomocą cylindrycznej śruby WS (obserwuj moment dokręcenia)

Więcej informacji

Uwagi

Otwór d_3 służy do włożenia narzędzia montażowego (wyposażenie opcjonalne)

Rysunek



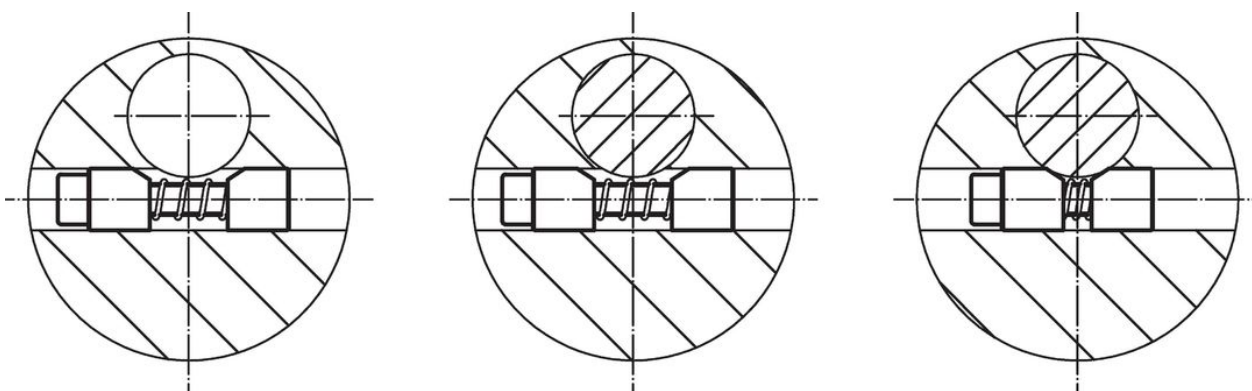
Informacje do zamówienia

d_1 h11	d_2	Wymiary			SW	Moment dociągający maks.	Otwór ustalający			[g]	Nr art.	
		d_3	l_1 maks.	l_2			l_3	Otwór w piałście D_1 H7	Średnica wału D_2			L_1 +0,2
[mm]												
30	M16	M10	81	30	16	14	206	30	60 – 125	7,9	344	23341.0030

Akcesoria

	SW	d		Nr art.
	[mm]	[mm]	[g]	
specjalny klucz imbusowy				
	14	M10	250	23341.1030

Przykład aplikacji



Zgodność

Zgodny z RoHS

Zgodny zgodnie z Dyrektywą 2011/65/UE i Dyrektywą 2015/863

Nie zawiera substancji SVHC

Brak substancji SVHC o zawartości powyżej 0,1% mas. – lista SVHC z 14.06.2023.

Nie zawiera substancji Propozycji 65

Nie zawiera substancji z rozporządzenia Proposition 65.

<https://www.P65Warnings.ca.gov/>

Wolny od minerałów konfliktu

Ten produkt nie zawiera żadnych substancji oznaczonych jako „minerały konfliktu”, takich jak tantal, cyna, złoto lub wolfram z Demokratycznej Republiki Konga lub krajów sąsiednich.