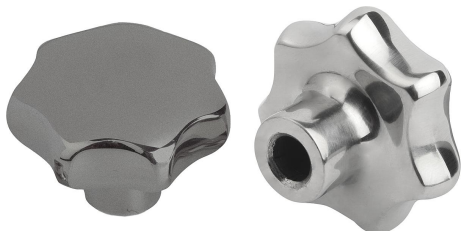


Sterngriffe ähnlich DIN 6336 Edelstahl, Form C, Sackloch

Artikelbeschreibung/Produktabbildungen



Beschreibung

Werkstoff:

Edelstahl 1.4308.

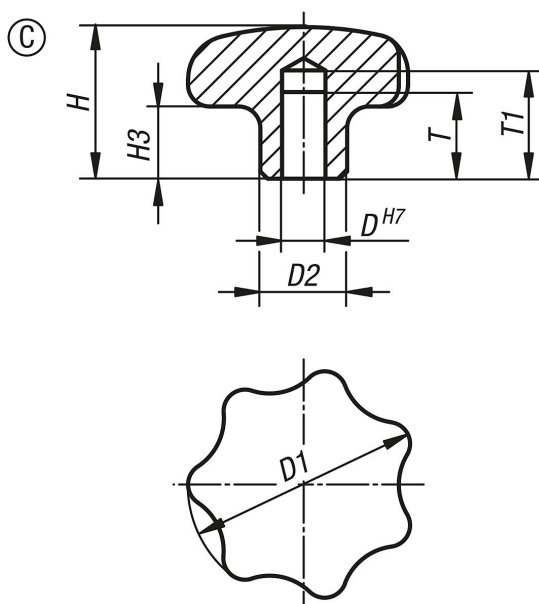
Ausführung:

geschliffen und poliert oder gestrahlt.

Auf Anfrage:

Sterngriffe Edelstahl mit Außengewinde.

Zeichnungen



Artikelübersicht

Sterngriffe ähnlich DIN 6336 Edelstahl

Bestellnummer	Form	Oberfläche Grundkörper	D	D1	D2	H	H3	T	T1
K0150.332062	C	poliert	6	32	12	21	10	12	15
K0150.340082	C	poliert	8	40	14	26	13	15	18
K0150.350102	C	poliert	10	50	18	34	17	18	21
K0150.363122	C	poliert	12	63	20	42	21	22	25
K0150.332063	C	gestrahlt	6	32	12	21	10	12	15
K0150.340083	C	gestrahlt	8	40	14	26	13	15	18
K0150.350103	C	gestrahlt	10	50	18	34	17	18	21
K0150.363123	C	gestrahlt	12	63	20	42	21	22	25