

Flügelgriffe mit durchgehendem Innengewinde

Artikelbeschreibung/Produktabbildungen



Beschreibung

Werkstoff:

Griff Thermoplast.

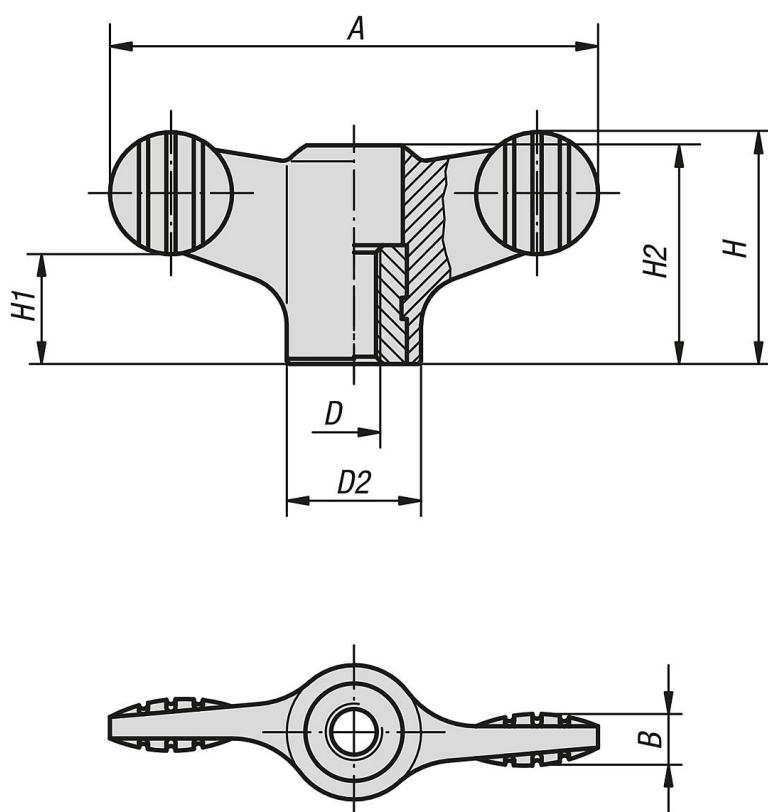
Buchse aus Stahl 5.8 oder Edelstahl 1.4305.

Ausführung:

Griff schwarzgrau.

Buchse aus Stahl blau passiviert oder Edelstahl blank.

Zeichnungen



Artikelübersicht

Flügelgriffe mit durchgehendem Innengewinde

Bestellnummer	Material Komponente	A	B	D	D2	H	H1	H2
K0274.1904	Stahl	38	4,5	M4	12	18	8,5	16,1
K0274.1905	Stahl	38	4,5	M5	12	18	8,5	16,1
K0274.1906	Stahl	38	4,5	M6	12	18	8,5	16,1
K0274.1105	Stahl	50	5	M5	14	24	11,5	22
K0274.1106	Stahl	50	5	M6	14	24	11,5	22
K0274.1208	Stahl	75	7	M8	21	35,6	17	33,3
K0274.1210	Stahl	75	7	M10	21	35,6	17	33,3

Flügelgriffe mit durchgehendem Innengewinde

Artikelübersicht

Bestellnummer	Material Komponente	A	B	D	D2	H	H1	H2
K0274.10904	Edelstahl	38	4,5	M4	12	18	8,5	16,1
K0274.10905	Edelstahl	38	4,5	M5	12	18	8,5	16,1
K0274.10906	Edelstahl	38	4,5	M6	12	18	8,5	16,1
K0274.10105	Edelstahl	50	5	M5	14	24	11,5	22
K0274.10106	Edelstahl	50	5	M6	14	24	11,5	22
K0274.10208	Edelstahl	75	7	M8	21	35,6	17	33,3
K0274.10210	Edelstahl	75	7	M10	21	35,6	17	33,3