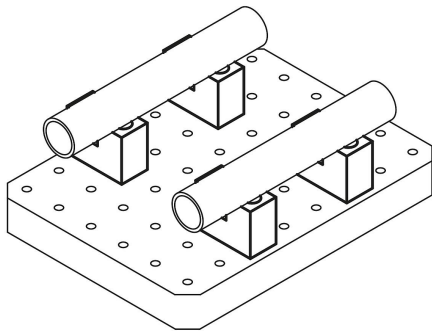


Prismen vertikal

Artikelbeschreibung/Produktabbildungen



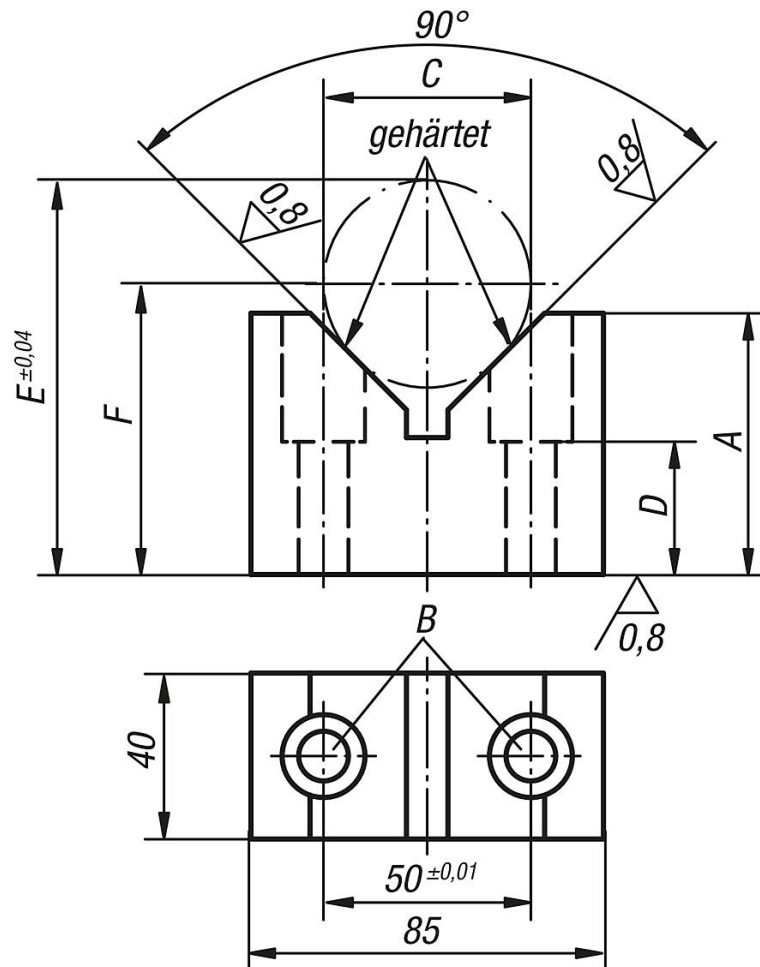
Beschreibung

Werkstoff:
Vergütungsstahl.

Ausführung:
brüniert.
Prismen- und Auflageflächen geschliffen.

Prismen vertikal

Zeichnungen



Artikelübersicht

Prismen vertikal

Bestellnummer	A	B Ø für Passschraube	C min.	C max.	C Prüf-Ø	D	E	F	Dazugehörige Passschrauben
K0819.60512063	63	12 F7	15	80	50±0,003	32	95,071	$C/2 \times \sqrt{2} + 34,716$	K0815.112065
K0819.60512075	75	12 F7	15	100	70±0,003	32	124,142	$C/2 \times \sqrt{2} + 39,645$	K0815.112065
K0819.60516063	63	16 F7	15	80	50±0,003	25	95,071	$C/2 \times \sqrt{2} + 34,716$	K0815.116065
K0819.60516075	75	16 F7	15	100	70±0,003	25	124,142	$C/2 \times \sqrt{2} + 39,645$	K0815.116065