

# Technisch specificatieblad

## Schroefdraad-afdichtring, PG

Artikelnr. 2030136



Schroefdraadafdichtingsring conform deel 9 van DIN 46320, maten echter naargelang materiaal en functie gedeeltelijk afwijkend, geschikt voor alle wartels van kunststof met Pg-schroefdraad conform DIN 40430. De afdichtingsringen hebben een zodanige binnendiameter, dat deze onverliesbaar kunnen worden voorgemonteerd.

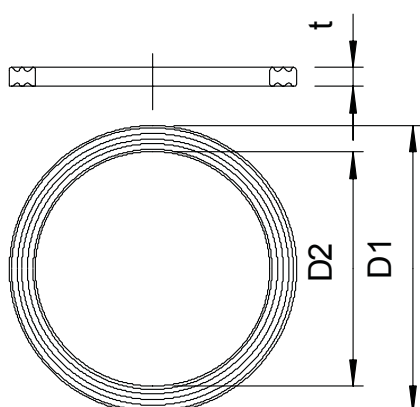


**PE** Polyethyleen

### Stamgegevens

Bestelnr.	2030136
Type	107 F PG13.5 PE
Omschrijving 1	Pakring voor wartels
Dimensie	PG13,5
Materiaal	Polyethyleen
Materiaal-afk.	PE
Kleinste verkoop-eenheid (VG)	100,00 Stuk
Gewicht	0,03 kg/100 st.

### Technische gegevens



Afmeting D1	25,00 mm
Afmeting D2	19,80 mm
Afmeting t	1,80 mm
Uitvoering	Vlakke afdichtring
Buitendiameter	25,00 mm
Binnendiameter	19,80 mm
voor afmeting schroefdraad PG	13,50
Afmetingen	Pg 13,5 mm
Halogeenvrij	<input checked="" type="checkbox"/>
Dikte	1,80 mm