

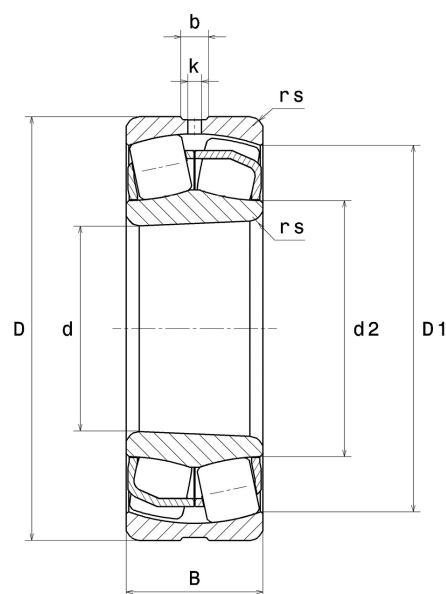
Technisches Datenblatt PDF 22309EAKW33



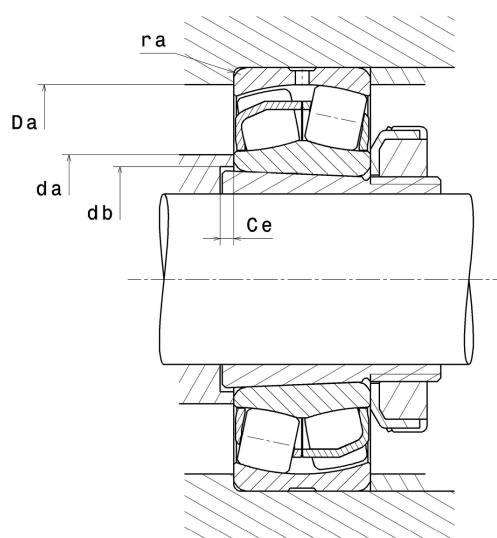
Zweireihige Pendelrollenlager

Zweireihiges Pendelrollenlager, Blechkäfig, Nut und Schmieröffnungen auf Außenring, Konische Bohrung 1:12

Technische Eigenschaften	
d	45 mm
D	100 mm
B	36 mm
d2	58 mm
D1	85,80 mm
rs min	1,50 mm
Anzahl der Schmierbohrungen	3
b	6,40 mm
k	3 mm
Referenz der Hülse	H2309
e	0.36
Y1	1.9
Y2	2.83
Y0	1.86
Radiallagerluftklasse	CN
Masse	1,34 kg
Marke	SNR



Produktleistung	
Dynamische Tragzahl, C	206 kN
Statische Tragzahl, C0	187 kN
Ermüdungsgrenzbelastung, Cu	17,20 kN
Nref	5 300 Tr/min
Nlim	6 700 Tr/min
Min Betriebstemperatur, Tmin	-40 °C
Max Betriebstemperatur, Tmax	200 °C
Käfig charakteristische Frequenz, FTF	0,40 Hz
Wälzkörper charakteristische Frequenz, BPFO	4,85 Hz
Außenring charakteristische Frequenz, BPFI	5,65 Hz
Innenring charakteristische Frequenz, BPFI	8,35 Hz



Definitionsempfehlungen der Umgebungsteile

da min	54 mm
db min	50 mm
Ce min	5 mm
Da max	91 mm
ra max	1,50 mm

Berechnungskoeffizienten

Dynamisch äquivalente Belastung

$$P = X \cdot Fr + Y \cdot Fa$$

Fa / Fr ≤ e		Fa / Fr > e	
X	Y	X	Y
1	Y1	0,67	Y2

Statisch äquivalente Belastung

$$Po = X_0 \cdot Fr + Y_0 \cdot Fa$$

X ₀	Y ₀
1	Y0

Werte für e, Y1, Y2 und Y0 sind in obiger Tabelle.