

## Produktinformation

# 36 22 125

## Elektronik-Bestückungszange



- Zum Abbiegen und Abschneiden unter der Platine auf 1,6 mm Länge
- Präzisionszangen für feinste Montage- und Reparaturarbeiten in der Elektronik
- Zum Biegen und Abschneiden von Drahtenden an Bauteilen
- Durchgestecktes Präzisionsgelenk
- Glatt geschliffene Greifflächen
- Kanten sorgfältig entgratet
- Reibungsarme Doppelfeder für ein sanftes und gleichmäßiges Öffnen
- Die Spiegelpolitur bietet in Verbindung mit einem feinen Ölfilm einen guten Rostschutz – keine Störungen im Schaltkreis durch abblätternde Chromteile
- Kugellager-Chromstahl, ölgehärtet

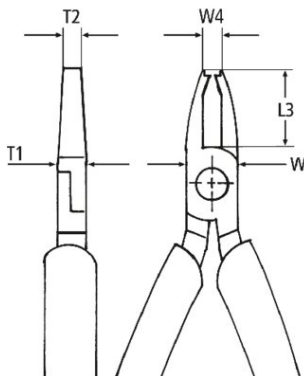
W

### Allgemein

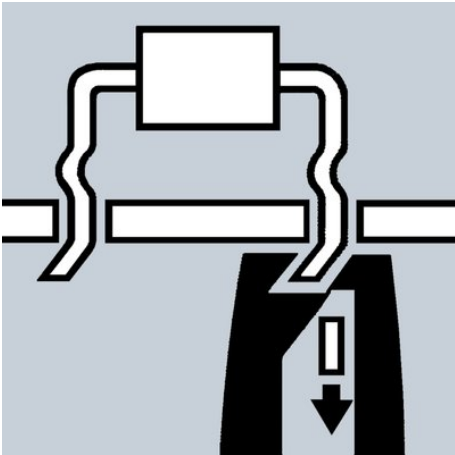
Artikel-Nr.	36 22 125
EAN	4003773046967
Kopf	spiegelpoliert
Griffe	mit Mehrkomponenten-Hüllen
Gewicht	94 g
Abmessungen	125 x 69 x 17 mm
REACH- Konformität	enthält keine SVHC
RoHS- Konformität	nicht anzuwenden

### Technische Attribute

Schneidwerte weicher Draht (Durchmesser)	Ø 1,2 mm
Backendicke (am Gelenk) (T1)	7,0 mm
Spitzendicke (W4)	4,0 mm
Kopfbreite (W3)	11,0 mm
Griffweite	7,5 mm
Backenlänge (L3)	18,0 mm
Anwendung	Draht kürzen auf 1,6 mm und biegen



Technische Änderungen und Irrtümer vorbehalten



zum Abbiegen und Abschneiden unter der Platine auf 1,6 mm Länge

