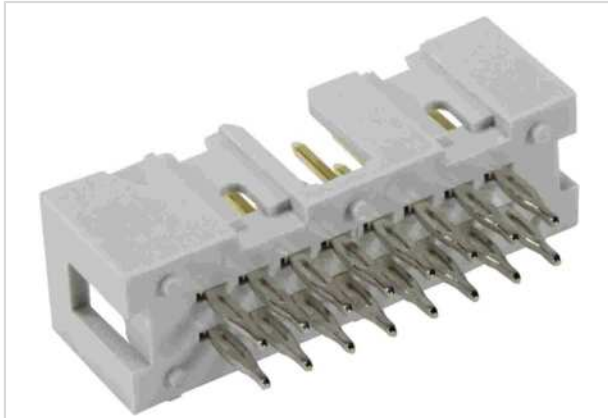


SEK-18 SV MA LP STR55 PR-IN 16P PL2



Das Bild dient lediglich illustrativen Zwecken. Bitte beachten Sie die Produktbeschreibung.

Artikelnummer	09 18 516 6329
Beschreibung	SEK-18 SV MA LP STR55 PR-IN 16P PL2
HARTING eCatalogue	https://b2b.harting.com/09185166329

Bezeichnung

Kategorie	Steckverbinder
Baureihe	SEK Low-profile
Komponente	Messerleiste
Kontaktbeschreibung	gerade

Ausführung

Anschlussart	Einpressanschluss
Art der Verbindung	Leiterplatte zu Kabel Leiterplatte zu Leiterplatte
Kontaktanzahl	16
Länge der Pins	5,5 mm

Technische Kennwerte

Steckkontaktreihen	2
Raster, anschlussseitig	2,54 mm
Bemessungsstrom	1 A
Isolationswiderstand	$>10^9 \Omega$
Durchgangswiderstand	$\leq 20 \text{ m}\Omega$
Grenztemperatur	-55 ... +105 °C
Steck- und Ziehkraft	$\leq 32 \text{ N}$
Anforderungsstufe	2 nach IEC 60603-13
Steckzyklen	≥ 250



Pushing Performance
Since 1945

Technische Kennwerte

Prüfspannung U_{eff}	1 kV
Isolierstoffgruppe	IIIa ($175 \leq \text{CTI} < 400$)
Leiterplattenstärke	1,6 mm +1,6

Materialeigenschaften

Werkstoff Einsatz	Thermoplastischer Formstoff (PBT)
Farbe Einsatz	grau
Werkstoff Kontakte	Kupferlegierung
Kontaktoberfläche	Edelmetall über Ni steckseitig Ni anschlussseitig
Materialbrennbarkeitsklasse nach UL 94	V-0
RoHS	konform
ELV Status	konform
China RoHS	e
REACH Annex XVII Stoffe	nicht enthalten
REACH ANNEX XIV Stoffe	nicht enthalten
REACH SVHC Stoffe	nicht enthalten
California Proposition 65 Stoffe	ja
California Proposition 65 Stoffe	Antimontrioxid Nickel
Anforderungssatz mit Gefährdungsstufen	R26

Normen und Zulassungen

Normen	IEC 60603-13
UL / CSA	UL 1977 ECBT2.E102079 CSA-C22.2 No. 182.3 ECBT8.E102079
Bahnklassifizierung	F3/I3

Kaufmännische Daten

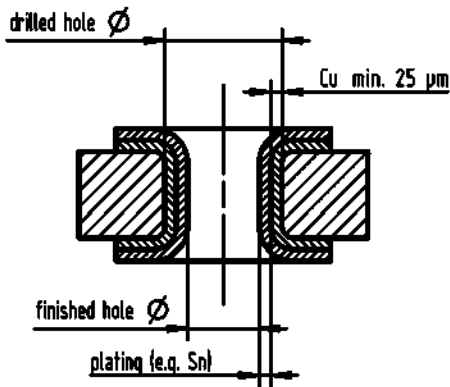
Packungsgröße	100
Nettogewicht	2,52 g
Ursprungsland	Rumänien
europäische Zolltarifnummer	85366990
GTIN	5713140028883

Kaufmännische Daten

eCl@ss

27460201 Leiterplattensteckverbinder (Platinenanschluss)

Empfohlener Lochaufbau der Leiterplatte



Tin plated PCB (HAL) acc. to EN 60352-5	Drilled hole Ø	1,15-0,03 mm
	Cu	min. 25 µm
	Sn	max. 15 µm
	plated hole Ø	0,94 - 1,09 mm
Chemical tin plated PCB	Drilled hole Ø	1,15-0,03 mm
	Cu	min. 25 µm
	Sn	min. 0,8µm
	plated hole Ø	1,00 - 1,10 mm
Gold /Nickel plated PCB	Drilled hole Ø	1,15-0,03 mm
	Cu	min. 25 µm
	Ni	3 - 7 µm
	Au	0,05 - 0,12 µm
plated hole Ø	1,00 - 1,10 mm	
Silver plated PCB	Drilled hole Ø	1,15-0,03 mm
	Cu	min. 25 µm
	Ag	0,1 - 0,3 µm
	plated hole Ø	1,00 - 1,10 mm
Copper plated PCB (OSP)	Drilled hole Ø	1,15-0,03 mm
	Cu	min. 25 µm
	plated hole Ø	1,00 - 1,10 mm

Neben der Hot-Air-Level (HAL) Leiterplattenoberfläche werden neue Oberflächen immer bedeutender. Aufgrund ihrer anderen mechanischen Eigenschaften, z. B. Festigkeit und Reibkoeffizient, empfehlen wir die oben genannten Lochaufbauten.