

SAC-5P-P12MR/ 0,6-PUR/P12FS - Sensor-/Aktor-Kabel



1396511

<https://www.phoenixcontact.com/de/produkte/1396511>

Bitte beachten Sie, dass die in diesem PDF-Dokument angezeigten Daten aus unserem Online-Katalog generiert wurden. Bitte finden Sie die vollständigen Daten in der Benutzer-Dokumentation. Es gelten unsere Allgemeinen Nutzungsbedingungen für Downloads.



Sensor-/Aktor-Kabel, 5-polig, PUR halogenfrei, schwarzgrau RAL 7021, Stecker gewinkelt M12 Push-Pull, Kodierung: A, auf Buchse gerade M12 Push-Pull, Kodierung: A, Kabellänge: 0,6 m

Ihre Vorteile

- Einfach und sicher: 100 % elektrisch geprüfte steckbare Komponenten
- Zeit sparen dank Installation mit Push-Pull-Schnellverriegelung

Kaufmännische Daten

Artikelnummer	1396511
Verpackungseinheit	1 Stück
Mindestbestellmenge	1 Stück
Verkaufsschlüssel	C1 - Sensor-Aktor-Kabel
Produktschlüssel	BF1CDC
GTIN	4063151815387
Gewicht pro Stück (inklusive Verpackung)	48,4 g
Gewicht pro Stück (exklusive Verpackung)	49,44 g
Zolltarifnummer	85444290
Ursprungsland	PL

SAC-5P-P12MR/ 0,6-PUR/P12FS - Sensor-/Aktor-Kabel



1396511

<https://www.phoenixcontact.com/de/produkte/1396511>

Technische Daten

Artikeleigenschaften

Produkttyp	Sensor-/Aktor-Kabel
Anwendung	Standard
Polzahl	5
Anzahl der Kabelabgänge	1
Geschirmt	nein
Kodierung	A

Isolationseigenschaften

Überspannungskategorie	II
Verschmutzungsgrad	3

Materialangaben

Material	PK (Kontaktträger Stift) (Kontaktträger Buchse)
Brennbarkeitsklasse nach UL 94	V0
Material Dichtung	FKM
Material Griffkörper	TPU, schwer entflammbar, selbstverlöschend
Material Kontakt	CuSn
Material Kontaktoberfläche	Ni/Au
Material Verschraubung	Messing, vernickelt

Elektrische Eigenschaften

Isolationswiderstand	$\geq 100 \text{ M}\Omega$
Nennspannung U_N	48 V AC
	60 V DC
Nennstrom I_N	4 A

Mechanische Eigenschaften

Mechanische Daten

Steckzyklen	≥ 100
-------------	------------

Signalisierung

Statusanzeige	Nein
Statusanzeige vorhanden	Nein

Steckverbinder

Anschluss 1

Bauform	Stecker gewinkelt M12 Push-Pull
Polzahl	5
Verriegelungsart	Push-Pull

SAC-5P-P12MR/ 0,6-PUR/P12FS - Sensor-/Aktor-Kabel

1396511

<https://www.phoenixcontact.com/de/produkte/1396511>

Kodierungsart	A
---------------	---


Anschluss 2

Bauform	Buchse gerade M12 Push-Pull
Polzahl	5
Verriegelungsart	Push-Pull
Kodierungsart	A

Kabel / Leitung

Leitungslänge	0,6 m
---------------	-------

PUR halogenfrei schwarz [PUR]

Maßzeichnung	
Leitungsgewicht	33 kg/km
UL AWM Style	20549
Polzahl	5
Geschirmt	nein
Leitungstyp	PUR halogenfrei schwarz [PUR]
Leiteraufbau Signalleitung	42x 0,10 mm
AWG Signalleitung	22
Leitungsquerschnitt	5x 0,34 mm ² (Signalleitung)
Aderdurchmesser inklusive Isolierung	1,27 mm 0,05 mm (Signalleitung)
Leitungsaußendurchmesser	4,55 mm ±0,15 mm
Außenmantel, Material	PUR
Außenmantel, Farbe	schwarzgrau RAL 7021
Material Leiter	blanke Cu-Litze
Material Aderisolation	PP
Einzelader, Farbe	braun, weiß, blau, schwarz, grün/gelb
Wandstärke Isolierung	ca. 0,50 mm
Leiterwiderstand max.	max. 58 Ω/km (bei 20 °C)
Isolationswiderstand	≥ 16 GΩ*km (bei 20 °C)
Nennspannung Kabel	300 V
Prüfspannung	3000 V
Kleinster Biegeradius, fest verlegt	23 mm
Kleinster Biegeradius, beweglich verlegt	46 mm
Biegezyklen maximal	4000000
Biegeradius	50 mm
Verfahrweg	10 m

SAC-5P-P12MR/ 0,6-PUR/P12FS - Sensor-/Aktor-Kabel



1396511

<https://www.phoenixcontact.com/de/produkte/1396511>

Verfahrgeschwindigkeit	3 m/s
Beschleunigung	10 m/s ²
Halogenfreiheit	nach DIN VDE 0472 Teil 815
Flammwidrigkeit	nach UL 758/1581 FT2 DIN EN 60332-2-2 (20 s)
Ölbeständigkeit	nach DIN EN 60811-2-1
Sonstige Beständigkeit	gut beständig gegen Säuren, Laugen und Lösemittel hydrolyse- und mikrobebeständig beständig gegen Seewasser bedingt UV beständig (nach DIN EN ISO 4892-2-A)
Besondere Eigenschaften	schleppkettentauglich silikonfrei Frei von lackbenetzungsstörenden Substanzen flexibel
Umgebungstemperatur (Betrieb)	-40 °C ... 80 °C (Kabel, feste Verlegung) -25 °C ... 80 °C (Kabel, bewegliche Verlegung)

Umwelt- und Lebensdauerbedingungen

Umgebungsbedingungen

Schutzart	IP65 IP67
Umgebungstemperatur (Betrieb)	-25 °C ... 85 °C (Stecker/Buchse)

Normen und Bestimmungen

Normbezeichnung	M12-Push-Pull
Normen/Bestimmungen	IEC 61076-2-010

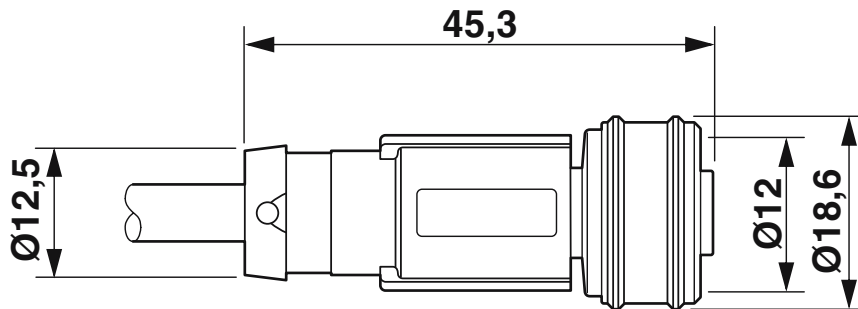
SAC-5P-P12MR/ 0,6-PUR/P12FS - Sensor-/Aktor-Kabel

1396511

<https://www.phoenixcontact.com/de/produkte/1396511>

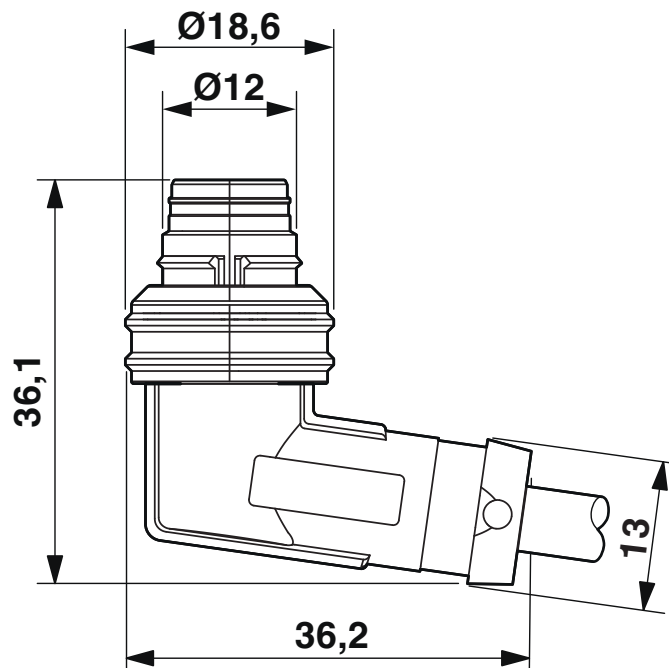
Zeichnungen

Maßzeichnung



Buchse M12-Push-Pull, gerade

Maßzeichnung



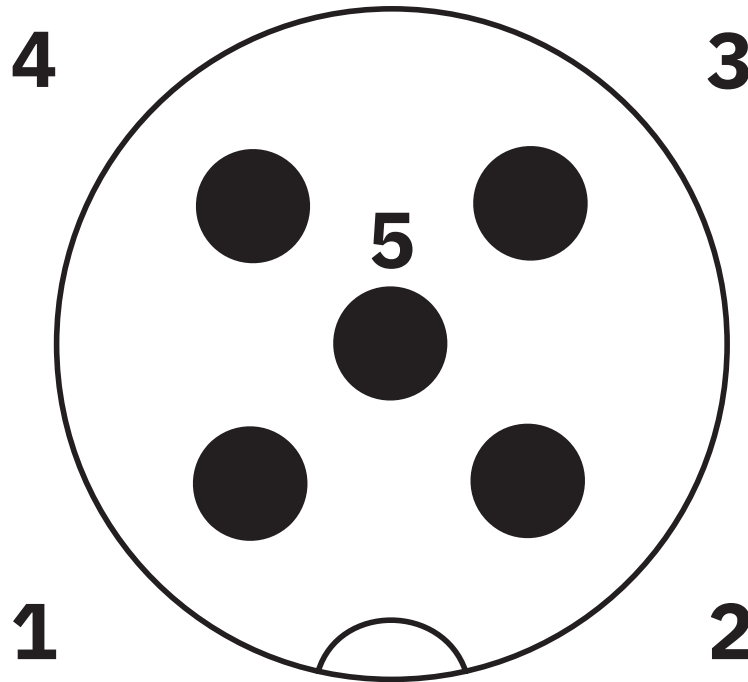
Stecker M12-Push-Pull, gewinkelt

SAC-5P-P12MR/ 0,6-PUR/P12FS - Sensor-/Aktor-Kabel

1396511

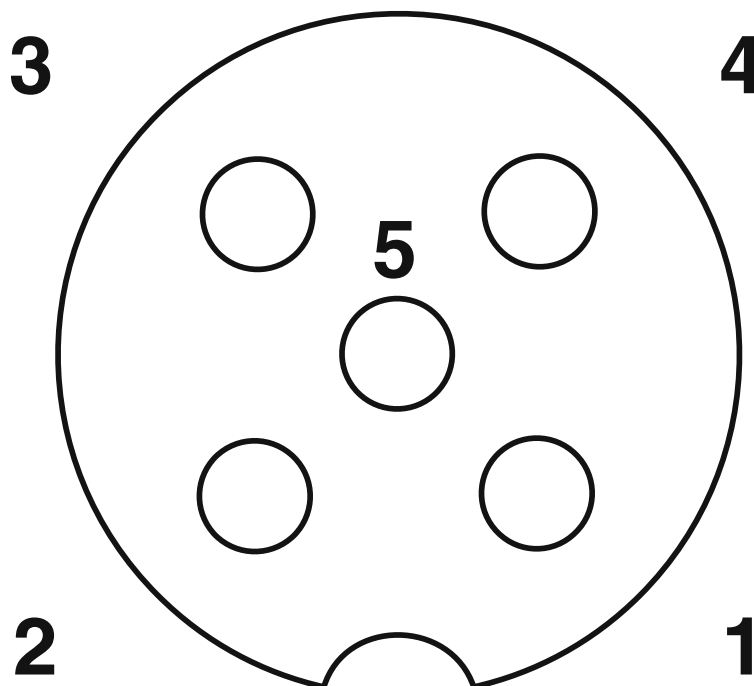
<https://www.phoenixcontact.com/de/produkte/1396511>

Schemazeichnung



Polbild M12-Stecker

Schemazeichnung



Polbild Buchse M12

SAC-5P-P12MR/ 0,6-PUR/P12FS - Sensor-/Aktor-Kabel



1396511

<https://www.phoenixcontact.com/de/produkte/1396511>

Schaltplan



SAC-5P-P12MR/ 0,6-PUR/P12FS - Sensor-/Aktor-Kabel



1396511

<https://www.phoenixcontact.com/de/produkte/1396511>

Klassifikationen

ECLASS

ECLASS-11.0	27060311
ECLASS-12.0	27060311
ECLASS-13.0	27060311

ETIM

ETIM 9.0	EC001855
----------	----------

UNSPSC

UNSPSC 21.0	26121600
-------------	----------

SAC-5P-P12MR/ 0,6-PUR/P12FS - Sensor-/Aktor-Kabel



1396511

<https://www.phoenixcontact.com/de/produkte/1396511>

Environmental product compliance

EU RoHS

Erfüllt die Anforderungen nach RoHS-Richtlinie	Ja, Keine Ausnahmeregelungen
--	------------------------------

China RoHS

Environment friendly use period (EFUP)	EFUP-E
	Keine Gefahrstoffe über den Grenzwerten

EU REACH SVHC

Hinweis auf REACH-Kandidatenstoff (CAS-Nr.)	Kein Stoff mit einem Massenanteil von mehr als 0,1 %
---	--

Phoenix Contact 2024 © - Alle Rechte vorbehalten
<https://www.phoenixcontact.com>

PHOENIX CONTACT Deutschland GmbH
Flachmarktstraße 8
D-32825 Blomberg
+49 52 35/3-1 20 00
info@phoenixcontact.de