

Sensor-/Aktor-Kabel - SAC-3P- 5,0-PUR/CI-1L-R-ES



1401544

<https://www.phoenixcontact.com/de/produkte/1401544>

Bitte beachten Sie, dass die in diesem PDF-Dokument angezeigten Daten aus unserem Online-Katalog generiert wurden. Bitte finden Sie die vollständigen Daten in der Benutzer-Dokumentation. Es gelten unsere Allgemeinen Nutzungsbedingungen für Downloads.



Sensor-/Aktor-Kabel, 3-polig, PUR halogenfrei, schwarzgrau RAL 7021, freies Leitungsende, auf Ventilstecker CI (9,4 mm), mit 1 LED, beschaltet mit Freilaufdiode, Kabellänge: 5 m, mit Haltestrombegrenzer zur Energiereduzierung

Kaufmännische Daten

Artikelnummer	1401544
Verpackungseinheit	1 Stück
Mindestbestellmenge	1 Stück
Verkaufsschlüssel	C1 - Sensor-Aktor-Kabel
Produktschlüssel	BF1DFA
Katalogseite	Seite 234 (C-2-2019)
GTIN	4046356924696
Gewicht pro Stück (inklusive Verpackung)	157,4 g
Gewicht pro Stück (exklusive Verpackung)	157,4 g
Zolltarifnummer	85444290
Ursprungsland	DE

Technische Daten

Artikeleigenschaften

Produkttyp	Sensor-/Aktor-Kabel mit Ventilsteckern
Polzahl	3
Anwendung	Standard
Anzahl der Kabelabgänge	1
Geschirmt	nein

Materialangaben

Material Dichtung	TPU (Dichtung angespritzt)
Material Gehäuse Ventilstecker	TPU
Material Kontakt	CuSn
Material Kontakteinsatz Ventilstecker	PA 6.6
Material Kontaktoberfläche	Ag

Elektrische Eigenschaften

Durchgangswiderstand	$\leq 5 \text{ m}\Omega$
Isolationswiderstand	$\geq 100 \text{ M}\Omega$
Nennspannung U_N	24 V DC $\pm 20 \%$
Nennstrom I_N	1 A
Schutzbeschaltung	Freilaufdiode mit Haltestrombegrenzer

Kennwerte Ventilstecker

Umschaltzeit	ca. 200 ms (Anfangs-Einschaltdauer)
Taktfrequenz	ca. 2500 Hz (Haltestrombegrenzer)
Schaltfrequenz	max. 5 Hz (angeschlossenes Ventil)
Befestigungsschrauben	M3 x 25

LED Signalisierung

Statusanzeige	1 LED
Statusanzeige vorhanden	Ja

Steckverbinder

Anschluss 1

Bauform Kopf	freies Leitungsende
--------------	---------------------

Anschluss 2

Bauform Kopf	Ventilstecker
Gewindeart Kopf	CI (9,4 mm)
Statusanzeige Kopf	1 LED


Kabel / Leitung

Leitungslänge	5 m
---------------	-----

1401544

<https://www.phoenixcontact.com/de/produkte/1401544>

PUR halogenfrei schwarz [PUR]

Maßzeichnung	
Leitungsgewicht	30 kg/km
UL AWM Style	20549
Polzahl	3
Geschirmt	nein
Leitungstyp	PUR halogenfrei schwarz [PUR]
Leiteraufbau Signalleitung	28x 0,15 mm
AWG Signalleitung	20
Leitungsquerschnitt	3x 0,5 mm ²
Aderdurchmesser inklusive Isolierung	1,5 mm ±0,05 mm (Signalleitung)
Leitungsaußendurchmesser	4,5 mm ±0,2 mm
Außenmantel, Material	PUR
Außenmantel, Farbe	schwarzgrau RAL 7021
Material Leiter	blanke Cu-Litze
Material Aderisolation	PP
Einzelader, Farbe	schwarz 1, schwarz 2, grün/gelb
Gesamtverseilung	3 Adern längsverseilt
Leiterwiderstand max.	39 Ω/km (bei 20 °C)
Isolationswiderstand	min. 20 MΩ*km
Nennspannung Kabel	≤ 300 V
Prüfspannung	≥ 1200 V
Mindestbiegeradius, fest verlegt	5 x D
Mindestbiegeradius, flexibel verlegt	10 x D
Kleinster Biegeradius, fest verlegt	22,5 mm
Biegezyklen maximal	15000000
Halogenfreiheit	nach DIN VDE 0472 Teil 815
Flammwidrigkeit	nach DIN VDE 0482 nach DIN EN 50265-2-1
Ölbeständigkeit	nach DIN EN 60811-2-1
Sonstige Beständigkeit	weitgehend ölbeständig bedingt UV beständig nach DIN EN ISO 4892-2-A
Umgebungstemperatur (Betrieb)	-40 °C ... 80 °C (Kabel, feste Verlegung) -20 °C ... 80 °C (Kabel, bewegliche Verlegung)

Umgebungsbedingungen

Sensor-/Aktor-Kabel - SAC-3P- 5,0-PUR/CI-1L-R-ES



1401544

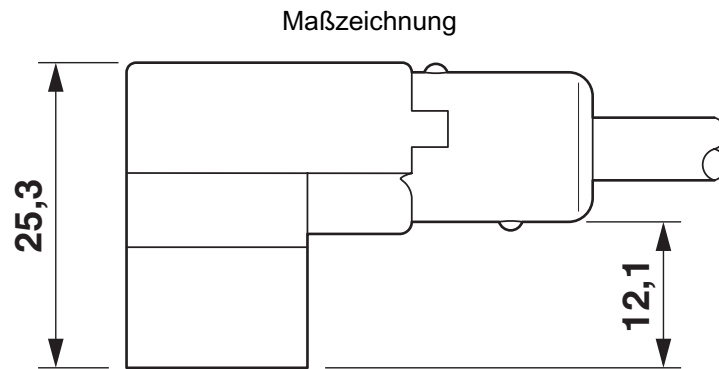
<https://www.phoenixcontact.com/de/produkte/1401544>

Schutzart	IP67
Umgebungstemperatur (Betrieb)	-25 °C ... 80 °C (Ventilstecker)

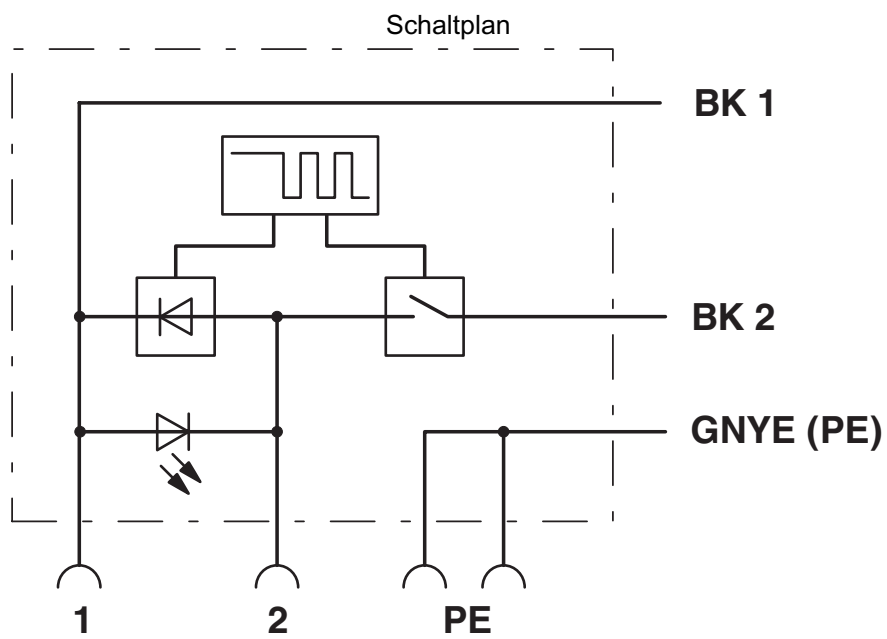
1401544

<https://www.phoenixcontact.com/de/produkte/1401544>

Zeichnungen



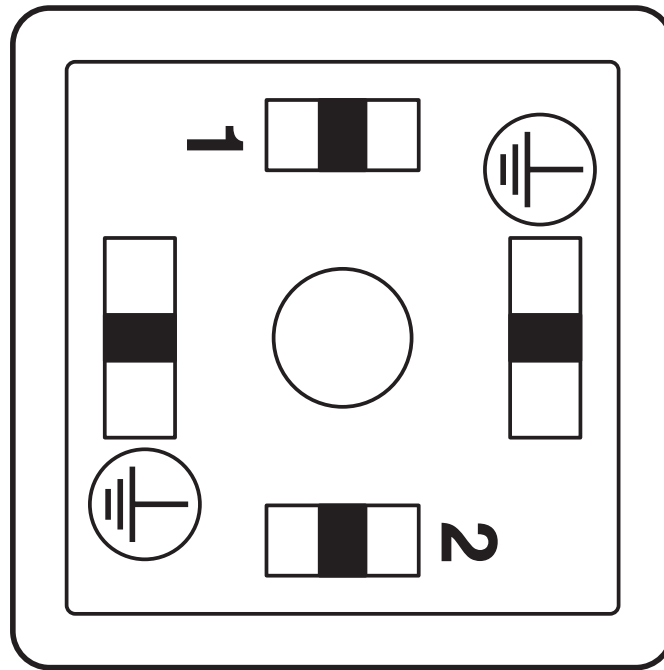
Ventilstecker, Bauform CI, Seitenansicht



1401544

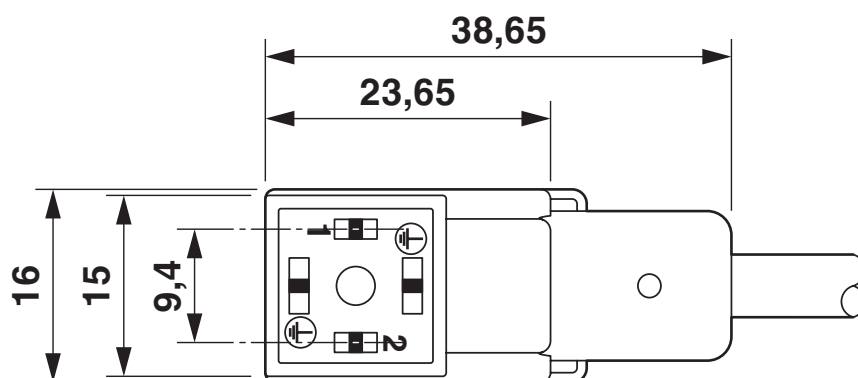
<https://www.phoenixcontact.com/de/produkte/1401544>

Schemazeichnung



Polbild Ventilstecker, Bauform CI

Maßzeichnung



Ventilstecker, Bauform CI

Sensor-/Aktor-Kabel - SAC-3P- 5,0-PUR/CI-1L-R-ES



1401544

<https://www.phoenixcontact.com/de/produkte/1401544>

Zulassungen



EAC

Zulassungs-ID: RU C-DE.BL08.B.00286



EAC

Zulassungs-ID: RU D-DE.HB35.B.00387

1401544

<https://www.phoenixcontact.com/de/produkte/1401544>

Klassifikationen

ECLASS

ECLASS-9.0	27060312
ECLASS-10.0.1	27060312
ECLASS-11.0	27060312

ETIM

ETIM 8.0	EC001855
----------	----------

UNSPSC

UNSPSC 21.0	31251500
-------------	----------

Sensor-/Aktor-Kabel - SAC-3P- 5,0-PUR/CI-1L-R-ES



1401544

<https://www.phoenixcontact.com/de/produkte/1401544>

Environmental Product Compliance

China RoHS	Zeitraum für bestimmungsgemäße Verwendung: unbegrenzt = EFUP-e
	Keine Gefahrstoffe über den Grenzwerten

Phoenix Contact 2023 © - Alle Rechte vorbehalten

<https://www.phoenixcontact.com>

PHOENIX CONTACT Deutschland GmbH

Flachmarktstraße 8

D-32825 Blomberg

+49 52 35/3-1 20 00

info@phoenixcontact.de