

Kabelverschraubung - G-INS-PG13,5-S68N-NNES-S



1411173

<https://www.phoenixcontact.com/de/produkte/1411173>

Bitte beachten Sie, dass die in diesem PDF-Dokument angezeigten Daten aus unserem Online-Katalog generiert wurden. Bitte finden Sie die vollständigen Daten in der Benutzer-Dokumentation. Es gelten unsere Allgemeinen Nutzungsbedingungen für Downloads.



Kabelverschraubung, Material Verschraubung: Messing, vernickelt, Kabelaußendurchmesser 6 mm ... 12 mm, Schirmung: nein, Anschlussgewinde: Pg13,5, Farbe: silberfarben, mit O-Ring

Kaufmännische Daten

Artikelnummer	1411173
Verpackungseinheit	5 Stück
Mindestbestellmenge	5 Stück
Verkaufsschlüssel	B1 - Markierung Montage
Produktschlüssel	BF7DAX
Katalogseite	Seite 689 (C-2-2019)
GTIN	4046356923071
Gewicht pro Stück (inklusive Verpackung)	30,86 g
Gewicht pro Stück (exklusive Verpackung)	30,86 g
Zolltarifnummer	74198090
Ursprungsland	TR

Technische Daten

Montage

Montagehinweis	1) Stutzen der Verschraubung mit dem korrekten Drehmoment im Gehäuse montieren 2) Leitung einführen 3) Überwurfmutter mit dem korrekten Drehmoment festziehen
----------------	---

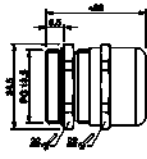
Artikeleigenschaften

Produkttyp	Vollverschraubung
Anzahl der Leitungen	1
Hersteller	BIMED
Herstellerbezeichnung	BSBC-04
Geschirmt	nein

Kennwerte

Anzugsdrehmoment	8 Nm \pm 1 Nm (Hutmutter)
	5,5 Nm (Stutzen)

Maße

Maßzeichnung	
Länge	30 mm
Länge Anschlussgewinde	6,5 mm
Bohrlochdurchmesser	20,5 mm ... 20,7 mm
Schlüsselweite Überwurfmutter	22 mm
Schlüsselweite Stutzen	22 mm
Sechskant Eckmaß	24,5 mm
Gewindeart Anschlussseite	Pg13,5

Materialangaben

Farbe	silberfarben
Material Dichtung	Perbunan
	CR
Material Einsatz	Polyamid 6
Material Verschraubung	Messing, vernickelt

Kabel / Leitung

Leitungsaußendurchmesser	6 mm ... 12 mm
	10 mm ... 12 mm (bei UL 514 B)
Halogenfreiheit	nein

1411173

<https://www.phoenixcontact.com/de/produkte/1411173>

Umwelt- und Lebensdauerbedingungen

Umgebungsbedingungen

Schutzart	IP69 (DIN EN 60529 / IEC 60529)
	IP68 (5 bar, 30 min.)
Schutzart	4X
Umgebungstemperatur (Betrieb)	-40 °C ... 100 °C (statisch)

Kabelverschraubung - G-INS-PG13,5-S68N-NNES-S

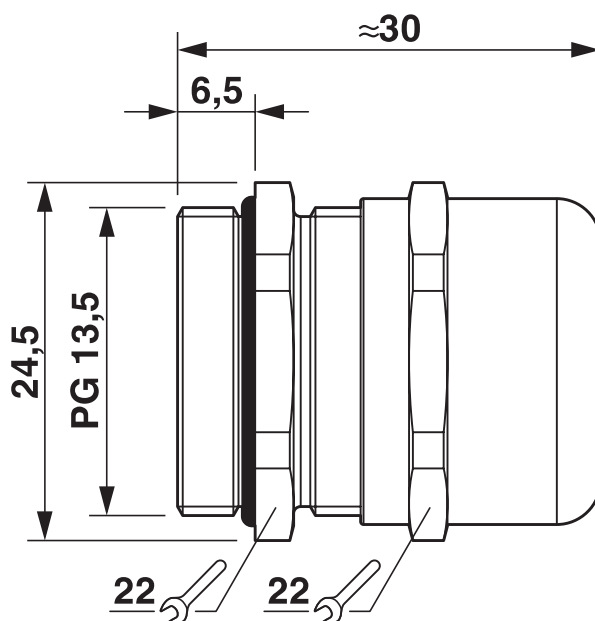
1411173

<https://www.phoenixcontact.com/de/produkte/1411173>



Zeichnungen

Maßzeichnung



Maßzeichnung

1411173

<https://www.phoenixcontact.com/de/produkte/1411173>

Zulassungen

DNV

Zulassungs-ID: TAE00003WY



cUL Recognized

Zulassungs-ID: E199260



UL Recognized

Zulassungs-ID: E199260

cULus Recognized

1411173

<https://www.phoenixcontact.com/de/produkte/1411173>

Klassifikationen

ECLASS

ECLASS-9.0	27144432
ECLASS-10.0.1	27144432
ECLASS-11.0	27144432

ETIM

ETIM 8.0	EC000441
----------	----------

UNSPSC

UNSPSC 21.0	39121300
-------------	----------

1411173

<https://www.phoenixcontact.com/de/produkte/1411173>

Environmental Product Compliance

REACH SVHC	Lead 7439-92-1
China RoHS	Zeitraum für bestimmungsgemäße Verwendung (EFUP): 50 Jahre
	Informationen über gefährliche Substanzen finden Sie in der Herstellereklärung unter "Downloads"