

SAI-4-S 5P FC**Weidmüller Interface GmbH & Co. KG**

Klingenbergstraße 26

D-32758 Detmold

Germany

www.weidmueller.com



Während im Standard M12 System aufwendig die Drehhülse angeschraubt und durch die Rüttelsicherung behindert wird, funktioniert Push-Pull mit einem Klick, wie die bekannten Wasserschlauchanschlussysteme im Gartenbereich. Die hörbare Verriegelung gewährleistet den sicheren und zuverlässigen Anschluss sowie eine hohe Dichtigkeit. Die neuen SAI-Push-Pull-Verteiler können sowohl zusammen mit M12 Steckverbindern als auch mit den neuen Push-Pull Steckverbindern verwendet werden.

Allgemeine Bestelldaten

Ausführung	Sensor/Aktor-Passiv-Verteiler, Push-Pull, M12, Mit M23 Abgang, 19-polig, Ja
Best.-Nr.	1847970000
Typ	SAI-4-S 5P FC
GTIN (EAN)	4032248369164
VPE	1 Stück

Erstellungs-Datum 14. Februar 2023 09:03:02 MEZ

Katalogstand 03.02.2023 / Technische Änderungen vorbehalten

SAI-4-S 5P FC

Weidmüller Interface GmbH & Co. KG
 Klingenbergstraße 26
 D-32758 Detmold
 Germany

www.weidmueller.com

Technische Daten

Abmessungen und Gewichte

Tiefe	116 mm	Tiefe (inch)	4,567 inch
Höhe	34,3 mm	Höhe (inch)	1,35 inch
Breite	54 mm	Breite (inch)	2,126 inch
Nettogewicht	181 g		

Temperaturen

Betriebstemperatur	-25 - 80°C	Betriebstemperatur, min.	-25 °C
Betriebstemperatur, max.	80 °C		

Allgemeine Technische Daten

Schutzart	IP67	Steckplatz Codierung	A
Polzahl	5	Anzahl Kontaktbuchsen	4
Anschlussgewinde	M12	Verschmutzungsgrad	3
Brandverhalten	V-0	LED	Ja
Initiator LED	Ja	LED Farbe für Betriebsfunktion	grün
LED Farbe für E/A Funktion	gelb		

Anschlussdaten

Abmantelisolierlänge	100 mm	Verteilerabgang	Mit M23 Abgang, 19-polig
----------------------	--------	-----------------	--------------------------

Elektrische Daten

Nennspannung, min.	10 V	Nennspannung, max.	30 V
Prüfspannung	1 kV	max. Strombelastbarkeit pro Steckplatz	4 A
Summenstrom	9 A	Strom pro Signal	2 A
Potenzialtrennung vorhanden	Nein	Isolationswiderstand	10 ⁹ Ω

Technische Daten Kabel

Polzahl	5	Schleppkettentauglichkeit	Nein
---------	---	---------------------------	------

Werkstoffdaten

Gehäusebasismaterial	PA 6 GF	Verteilermaterial	Kunststoff
Gehäusefarbe	Grau, RAL 7032	Gewindebuchsen	CuZn, vernickelt
Kontaktmaterial	CuZn	Kontaktoberfläche	vergoldet
Kontaktträgermaterial	PBT (UL 94 V0)		

Klassifikationen

ETIM 6.0	EC002585	ETIM 7.0	EC003558
ETIM 8.0	EC003558	ECLASS 9.0	27-44-01-08
ECLASS 9.1	27-44-01-08	ECLASS 10.0	27-44-01-11
ECLASS 11.0	27-44-01-11	ECLASS 12.0	27-44-01-11

Umweltanforderungen

REACH SVHC	Lead 7439-92-1
SCIP	22cbd99b-5f46-4c36-9938-bd61e241a9ab

Erstellungs-Datum 14. Februar 2023 09:03:02 MEZ

Katalogstand 03.02.2023 / Technische Änderungen vorbehalten

SAI-4-S 5P FC

Weidmüller Interface GmbH & Co. KG
Klingenbergstraße 26
D-32758 Detmold
Germany

www.weidmueller.com

Technische Daten**Zulassungen**

Zulassungen



ROHS Konform

UL File Number Search [UL Webseite](#)

Zertifikat-Nr. (cURus) E92202

Downloads

Engineering-Daten [CAD data – STEP](#)

Engineering-Daten [WSCAD](#)

Kataloge [Catalogues in PDF-format](#)

Broschüren [FL FIELDWIRING EN](#)
[FL FIELDWIRING EN](#)

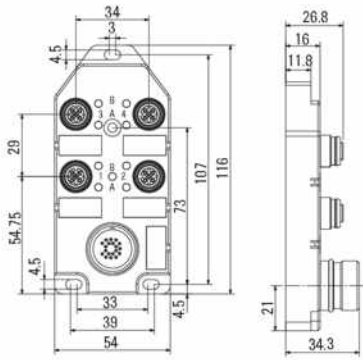
SAI-4-S 5P FC

Weidmüller Interface GmbH & Co. KG
Klingenbergstraße 26
D-32758 Detmold
Germany

www.weidmueller.com

Zeichnungen

Maßzeichnung



Schaltbild

