

Gehäuseoberteil - EH 67,5 F-C CS/ABS BK9005



2201775

<https://www.phoenixcontact.com/de/produkte/2201775>

Bitte beachten Sie, dass die in diesem PDF-Dokument angezeigten Daten aus unserem Online-Katalog generiert wurden. Bitte finden Sie die vollständigen Daten in der Benutzer-Dokumentation. Es gelten unsere Allgemeinen Nutzungsbedingungen für Downloads.

Tragschienegehäuse, Gehäuseoberteil, flache Bauform, ohne Anschlussöffnung, Breite: 67,6 mm, Höhe: 74,65 mm, Tiefe: 36,95 mm, Farbe: schwarz (9005)



Ihre Vorteile

- Tragschienen- oder Wandmontage für eine anwendungsgerechte Gerätebefestigung
- Einfaches Design-in durch variablen Gehäuseformfaktor
- Volle Flexibilität durch horizontal, frontal und orthogonal zur Gerätefront ausgerichtete Leiterplatten
- Drei Deckelvarianten für individuelle Leiterplattenanschlüsse
- Integration unterschiedlichster Leiterplatten-Anschluss-technik für eine funktionale Gerätekonzeption

Kaufmännische Daten

Artikelnummer	2201775
Verpackungseinheit	10 Stück
Mindestbestellmenge	1 Stück
Verkaufsschlüssel	F1 - Elektronikgehäuse
Produktschlüssel	ACHCHC
GTIN	4046356911931
Gewicht pro Stück (inklusive Verpackung)	32,19 g
Gewicht pro Stück (exklusive Verpackung)	32,19 g
Zolltarifnummer	84879090
Ursprungsland	IN

Technische Daten

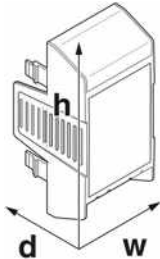
Hinweise

Montagehinweis	Beachten Sie bitte das Familiendatenblatt im Download-Bereich.
----------------	--

Artikeleigenschaften

Produkttyp	Gehäuseoberteil
Ausführung	Gehäuseoberteil, flache Bauform, ohne Anschlussöffnung
Gehäuseart	Tragschienengehäuse
Lüftungsöffnung vorhanden	ja
Gehäuseserie	EH

Maße

Maßzeichnung	
Breite	67,6 mm
Höhe	74,65 mm
Tiefe	36,95 mm

Materialangaben

Farbe	schwarz (9005)
Farbe (Gehäuse)	schwarz (RAL 9005)
Brennbarkeitsklasse nach UL 94	HB
Oberflächenbeschaffenheit	unbehandelt
Material Gehäuse	ABS

Umwelt- und Lebensdauerbedingungen

Umgebungsbedingungen

Max. zu erreichender IP-Code	IP20
Umgebungstemperatur (Betrieb)	-40 °C ... 80 °C (in Abhängigkeit der Verlustleistung)
Umgebungstemperatur (Lagerung/Transport)	-40 °C ... 55 °C
Umgebungstemperatur (Montage)	-5 °C ... 80 °C
Relative Luftfeuchte (Lagerung/Transport)	95 %

Angaben zur Leiterplatte

Art der Leiterplattenbefestigung	Verrastung
----------------------------------	------------

Gehäuseoberteil - EH 67,5 F-C CS/ABS BK9005



2201775

<https://www.phoenixcontact.com/de/produkte/2201775>

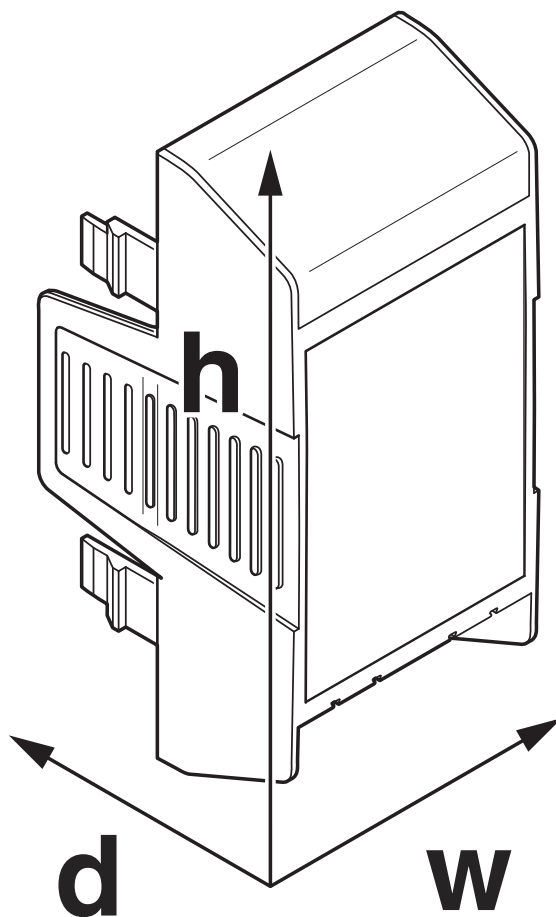
Montage

Montageart

Einrasten

Zeichnungen

Maßzeichnung



Schematische Abbildung zur Veranschaulichung der Abmessungen des Artikels. Die Abbildung stellt nicht das gewünschte Produkt dar. Weitere Details siehe Produktzeichnungen unter dem Reiter „Downloads“.

Gehäuseoberteil - EH 67,5 F-C CS/ABS BK9005



2201775

<https://www.phoenixcontact.com/de/produkte/2201775>

Zulassungen



UL Recognized

Zulassungs-ID: FILE E 240868

Gehäuseoberteil - EH 67,5 F-C CS/ABS BK9005



2201775

<https://www.phoenixcontact.com/de/produkte/2201775>

Klassifikationen

ECLASS

ECLASS-9.0	27182702
ECLASS-10.0.1	27182702
ECLASS-11.0	27182702

ETIM

ETIM 8.0	EC001031
----------	----------

UNSPSC

UNSPSC 21.0	31261500
-------------	----------

Gehäuseoberteil - EH 67,5 F-C CS/ABS BK9005



2201775

<https://www.phoenixcontact.com/de/produkte/2201775>

Environmental Product Compliance

China RoHS	Zeitraum für bestimmungsgemäße Verwendung: unbegrenzt = EFUP-e Keine Gefahrstoffe über den Grenzwerten
------------	---

Phoenix Contact 2023 © - Alle Rechte vorbehalten
<https://www.phoenixcontact.com>

PHOENIX CONTACT Deutschland GmbH
Flachmarktstraße 8
D-32825 Blomberg
+49 52 35/3-1 20 00
info@phoenixcontact.de