

Überspannungsbegrenzer (RC-Glied) für 3RT1 S6, S10, S12 mit Federzuganschuss (Antrieb) AC 48...127 V, DC 70...150 V



Produkt-Markennamen	SIRIUS	
Produktkategorie	Überspannungsbegrenzer	
Produkt-Bezeichnung	RC-Glied	
<b>Allgemeine technische Daten</b>		
Eignungsnachweis	CE / UL / CSA	
RoHS-Richtlinie (Datum)	07/01/2006	
Spannungsart der Steuerspeisespannung	AC/DC	
Steuerspeisespannung 1 bei AC		
• bei 50 Hz	48 ... 127 V	
• bei 60 Hz	48 ... 127 V	
Steuerspeisespannungsfrequenz		
• 1 Bemessungswert	50 Hz	
• 2 Bemessungswert	60 Hz	
Steuerspeisespannung 1		
• bei DC	70 ... 150 V	
Ausführung des Überspannungsbegrenzers	RC-Glied	
<b>Umgebungsbedingungen</b>		
Umgebungstemperatur		
• während Betrieb	-25 ... +60 °C	
• während Lagerung	-40 ... +80 °C	
<b>Umwelt Fußabdruck</b>		
Umweltproduktdeklaration (EPD)	Ja	
Treibhauspotential [CO2 eq] gesamt	23,4 kg	
Treibhauspotential [CO2 eq] während Herstellung	0,187 kg	
Treibhauspotential [CO2 eq] während Betrieb	23,2 kg	
Treibhauspotential [CO2 eq] nach End of Life	0,014 kg	
<b>Approbationen Zertifikate</b>		
allgemeine Produktzulassung	EMV (Elektromagnetische Verträglichkeit)	Konformitätserklärung



[Bestätigungen](#)



Konformitätserklärung	Prüfbescheinigungen	Marine / Schiffbau
-----------------------	---------------------	--------------------



[spezielle Prüfbescheinigungen](#)



Sonstige	Railway	Umwelt
----------	---------	--------

[Bestätigungen](#)

[Sonstige](#)

[spezielle Prüfbescheinigungen](#)

[Umweltbestätigung](#)

#### Weitere Informationen

Siemens hat beschlossen, sich aus dem russischen Markt zurückzuziehen (siehe hier).

<https://press.siemens.com/global/en/pressrelease/siemens-wind-down-russian-business>

Siemens arbeitet an der Erneuerung der aktuellen EAC-Zertifikate.

Bitte erkundigen Sie sich nach dem Status der Gültigkeit der EAC-Zertifizierung, wenn Sie beabsichtigen, diese Produkte in einen EAC-relevanten Markt (mit Ausnahme von Russland oder Weißrussland) zu importieren oder anzubieten.

Informationen zur Verpackung

<https://support.industry.siemens.com/cs/ww/de/view/109813875>

Information- and Downloadcenter (Kataloge, Broschüren,...)

<https://www.siemens.de/ic10>

Industry Mall (Online-Bestellsystem)

<https://mall.industry.siemens.com/mall/de/de/Catalog/product?mlfb=3RT1956-1CC02>

CAX-Online-Generator

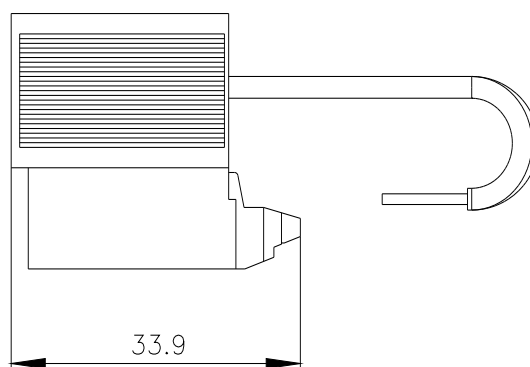
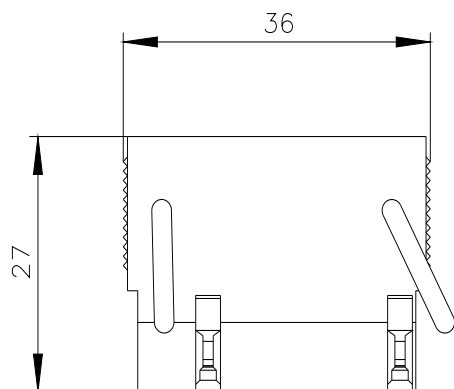
<http://support.automation.siemens.com/WW/CAXorder/default.aspx?lang=de&mlfb=3RT1956-1CC02>

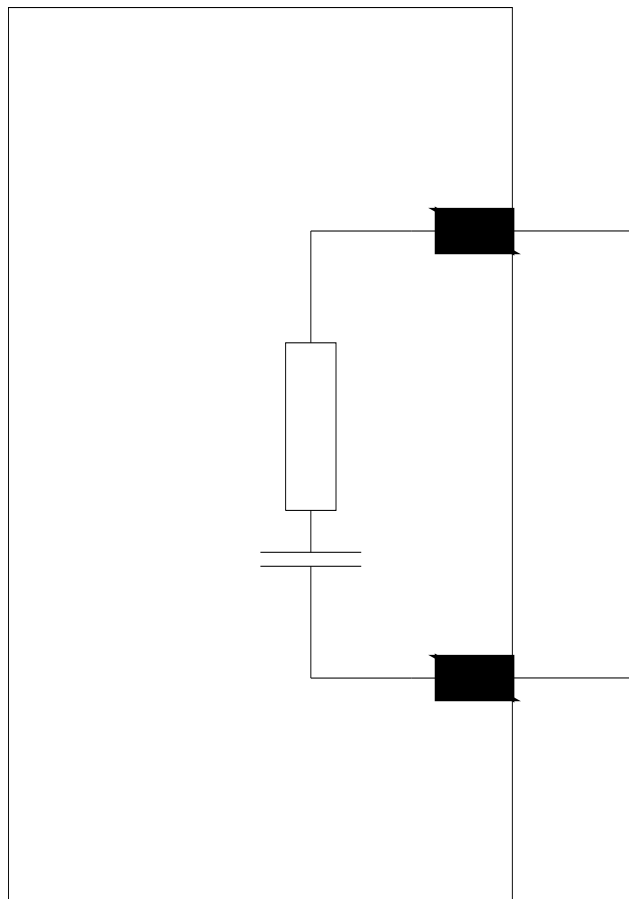
Service&Support (Handbücher, Betriebsanleitungen, Zertifikate, Kennlinien, FAQs,...)

<https://support.industry.siemens.com/cs/ww/de/ps/3RT1956-1CC02>

Bilddatenbank (Produktfotos, 2D-Maßzeichnungen, 3D-Modelle, Geräteschaltpläne, EPLAN Makros, ...)

[http://www.automation.siemens.com/bilddb/cax\\_de.aspx?mlfb=3RT1956-1CC02&lang=de](http://www.automation.siemens.com/bilddb/cax_de.aspx?mlfb=3RT1956-1CC02&lang=de)





---

letzte Änderung:

09.11.2023 