

AC Filter, breitbandige Dämpfung



Siehe unten:
Zulassungen und Konformitäten

Beschreibung

- Netzfilter in Standard-Version
- 1-stufig
- hohe Dämpfung

Merkmale

- Ausgelegt für höhere Betriebsströme
- Hohe Einfügungsdämpfung bei Vollast respektive unsymmetrischer Belastung, unabhängig der jeweiligen Netzimpedanz
- Speziell für Industrieanwendungen wie: Frequenzumformer, Schrittmotor-Antriebe, USV-Anlagen, Stromrichter
- Geeignet für den Einsatz in Geräten nach IEC/UL 62368-1

Referenzen

Alternativ: Standard Version
Für neue Anwendungen empfehlen wir den Typ [FMAB NEO](#)

Weblinks

[PDF-Datenblatt](#), [HTML-Datenblatt](#), [Allgemeine Produktinformation](#), [Zulassungen](#), [Distributor-Stock-Check](#), [Detailanfrage zu Typ](#), [Microsite](#)

Technische Daten

Nenndaten IEC	12 - 50A @ Tu 40 °C / 250 VAC; 50Hz
Nenndaten UL/CSA	12 - 50A @ Tu 40 °C / 125 VAC; 60Hz
Ableitstrom	industriell < 5.2mA (250V / 60Hz)
Spannungsfestigkeit	> 1.7 kVDC zwischen L-N > 2.7 kVDC zwischen L/N-PE Prüfspannung (2 sec)
Zulässige Betriebstemperatur	-25 °C bis 100 °C
Klimakategorie	25/100/21 gemäss IEC 60068-1
Schutzklasse	Geeignet für Geräte der Schutzklasse I gemäss IEC 61140
Klemme	Schraub
Material	Metall

Netzfilter	Industrieversion, IEC 60939, UL 1283, CSA C22.2 no. 8 Technische Details
MTBF	> 200'000h gemäss MIL-HB-217 F

Zulassungen und Konformitäten



Detaillierte Informationen zu Zulassungen, Normanforderungen, Verwendungshinweisen und Prüfdetails finden Sie in [Details über Zulassungen](#)

SCHURTER Produkte sind grundsätzlich für den Einsatz im industriellen Umfeld ausgelegt. Sie verfügen über Zulassungen unabhängiger Prüfstellen gemäss nationaler und internationaler Normen. Produkte mit spezifischen Eigenschaften und Anforderungen wie sie etwa im Bereich Automotive nach IATF 16949, der Medizintechnik gemäss ISO 13485 oder in der Luft- und Raumfahrt gefordert werden, können ausschliesslich mit kundenspezifischen, individuellen Vereinbarungen durch SCHURTER angeboten werden.

Zulassungen




Durch das Zulassungszeichen bescheinigen die Prüfstellen die Einhaltung der sicherheitstechnischen Anforderungen, die an elektronische Produkte gestellt werden.

Zulassung Referenztyp: FMAB

Zulassungslogo	Zertifikat	Zulassungsstelle	Beschreibung
	VDE Zulassungen	VDE	Ausweisnummer: 40004673
	UL Zulassungen	UL	UR Ausweisnummer: E72928

Produktnormen

Produktnormen, welche referenziert werden

Organisation	Design	Norm	Beschreibung
	Ausgelegt gemäss	IEC 60939	Passive Filter für die Unterdrückung von elektromagnetischen Störungen
	Ausgelegt gemäss	UL 1283	Elektromagnetische Interferenzfilter
	Ausgelegt gemäss	CSA C22.2 no. 8	Filter gegen elektromagnetische Störungen (EMI)

Anwendungsnormen

Anwendungsnormen, in welchen die Produkte entsprechend verwendet werden können

Organisation	Design	Norm	Beschreibung
	Ausgelegt für Anwendungen gemäss	IEC/UL 62368-1	Einrichtungen für Audio/Video-, Informations- und Kommunikationstechnik - Teil 1: Sicherheitsanforderungen

Konformitäten

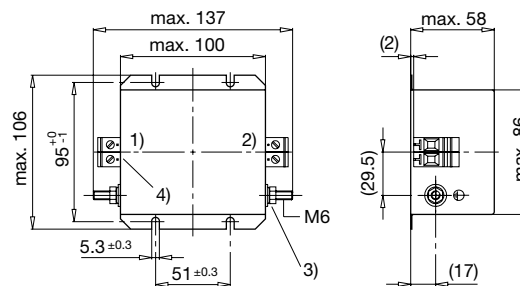
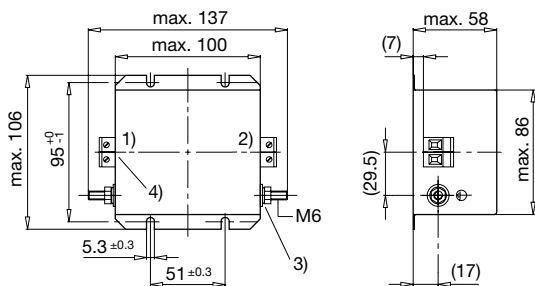
Das Produkt ist konform mit folgenden Richtlinien

Identifikation	Details	Aussteller	Beschreibung
	CE-Konformitätserklärung	SCHURTER AG	Die CE-Kennzeichnung erklärt, dass das Produkt gemäss der EU-Vordnung 765/2008 den geltenden Anforderungen genügt, die in den Harmonisierungsrechtsvorschriften der Gemeinschaft über ihre Anbringung festgelegt sind.
	UKCA-Konformitätserklärung	SCHURTER AG	Die UKCA-Kennzeichnung erklärt, dass das Produkt gemäss dem Britischen Amendment zur Verordnung (EC) 765/2008 den geltenden Anforderungen genügt.
	RoHS	SCHURTER AG	Richtlinie RoHS 2011/65/EU, Ergänzung (EU) 2015/863
	China RoHS	SCHURTER AG	Das Gesetz SJ/T 11363-2006 (China RoHS) ist seit dem 1. März 2007 in Kraft. Ähnlich wie bei der EU-Richtlinie RoHS.
	REACH	SCHURTER AG	Am 1. Juni 2007 trat die Verordnung (EG) Nr. 1907/2006 zur Registrierung, Bewertung, Zulassung und Beschränkung chemischer Stoffe 1 (kurz: "REACH") in Kraft.

Dimension [mm]

Gehäuse 24-2

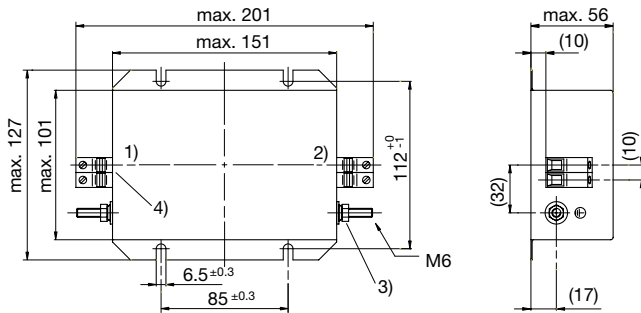
Gehäuse 24-6



- 1) Netz
- 2) Last
- 3) Anziehdrehmoment 3...4 Nm
- 4) Klemmen Anziehdrehmoment 0.6...0.8 Nm

- 1) Netz
- 2) Last
- 3) Anziehdrehmoment 3...4 Nm
- 4) Klemmen Anziehdrehmoment 1.5...1.8 Nm

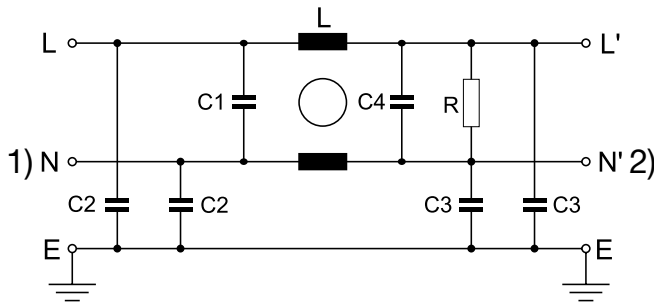
Gehäuse 79-2



- 1) Netz
- 2) Last
- 3) Anziehdrehmoment 3...4 Nm
- 4) Klemmen Anziehdrehmoment 1.5...1.8 Nm

Schaltbilder

Standardversion



- 1) Netz
- 2) Last

Einfügungsdämpfungen

----- 50Ω symmetrisch _____ 50Ω asymmetrisch

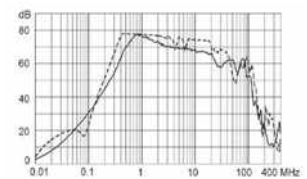
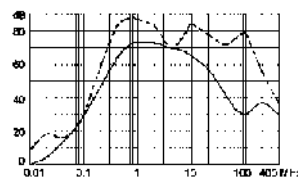
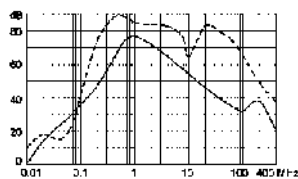
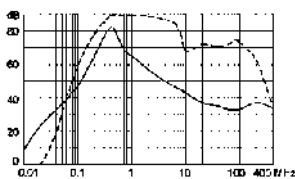
Industrie Version

12 A

20 A

30 A

50 A



Alle Varianten

Nennstrom [A]	Filter-Typ	Ableitstrom [mA]	L [mH]	C1 (X2)	C2 (Y2) [nF]	C3 (Y2)	C4 (X2)	R [MΩ]	Klemmen [mm ²]	Gewicht [g]	Bestell-Nummer
12	Industrieversion	5.2	2 x 10	2.2	10	47	1	1	4	927 g	24-2 5500.2064
20	Industrieversion	5.2	2 x 3.5	2.2	10	47	1	1	4	930 g	24-2 5500.2065
30	Industrieversion	5.6	2 x 1.5	2.2	15	47	1	1	6	970 g	24-6 5500.2066
50	Industrieversion	5.6	2 x 1.5	2.2	15	47	1	1	10	970 g	79-2 5500.2067

Sie können die Verfügbarkeit all unserer Produkte in Echtzeit prüfen: <https://www.schurter.com/de/Stock-Check/Produktverfuegbarkeit-SCHURTER>

Verpackungseinheit

2 ST