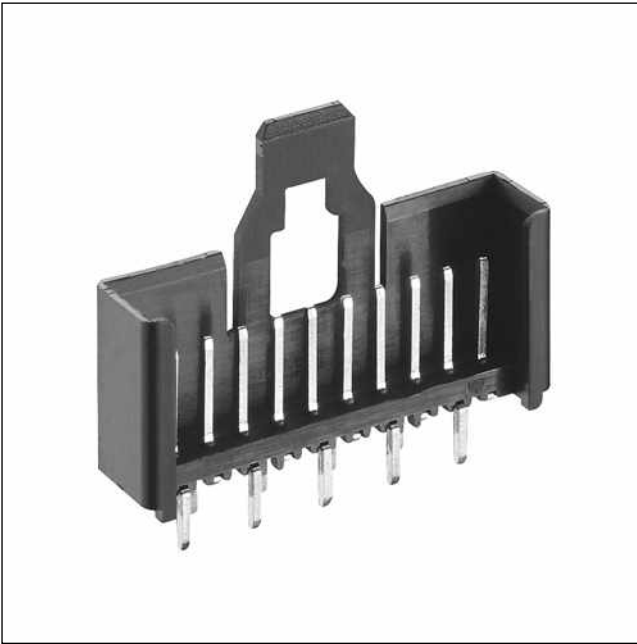



31 2,5 MSFQ

Minimodul™-Steckverbinder, Raster 2,5 mm

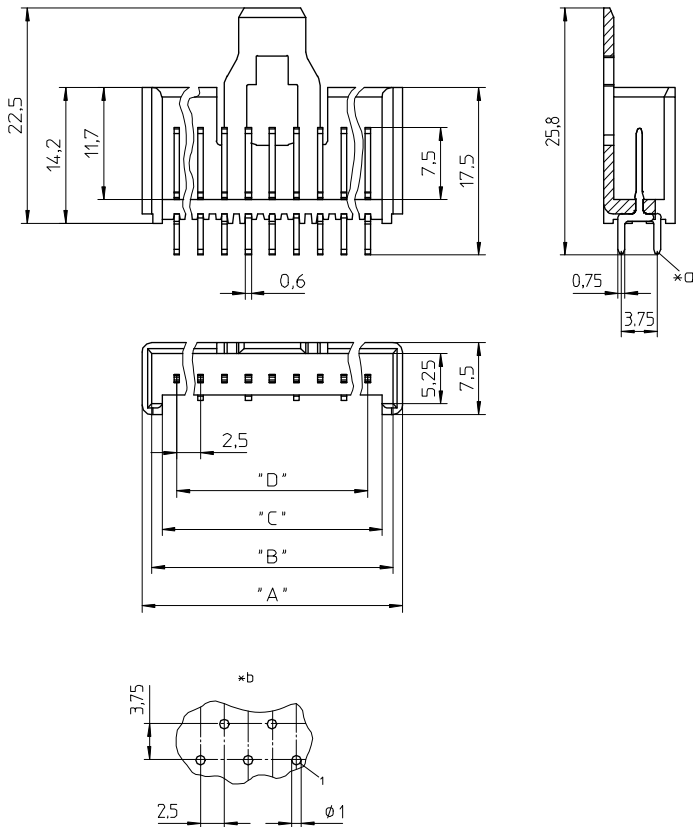


Minimodul™-Stiftleiste, stehend, mit Verriegelungslasche,
Lötkontakte doppelreihig versetzt

Status: Aktiv

Approbationen: 

31 2,5 MSFQ



Umgebungsbedingungen

Temperaturbereich -40 °C/+120 °C¹

¹ obere Grenztemperatur (Kontaktträger) RTI (elektrisch) der UL Yellow Card

Werkstoffe

Kontaktträger PA GF, V-0 nach UL94¹

Kontaktstift CuZn, unternickelt und verzinkt

¹ Bauteil glühdrahtbeständig (GWT 750 °C), Prüfung nach IEC 60695-2-11, Beurteilung nach IEC 60335-1 (Flamme < 2 s)

Elektrische Daten (bei T_v 20 °C)

Bemessungsstrom 5 A (T_v 60 °C)

Bemessungsspannung 160 V AC

Isolierstoffgruppe IIIa (IEC)/2 (UL) (CTI ≥ 250)

Kriechstrecke 1,9 mm

Luftstrecke 1,9 mm

Isolationswiderstand > 1 GΩ

Zugehörige Produkte

Gegenstücke

☞ 2,54 MKB

☞ 2,54 MKBL

☞ 3114

☞ 4143 01

*a für Leiterplattenbohrung Ø 1 mm

*b Leiterplattenlayout, von der Lötseite gesehen

*c 2-polige Verbindung mit Crimpsteckverbinder 3114/3111 nur mit Sonderausführung 2,5 MSFQ 02 (3114)

31 2,5 MSFQ

Bestellbezeichnung	Polzahl	VE (Stück)	MDQ (Stück)	Abmessungen			
				A (mm)	B (mm)	C (mm)	D (mm)
2,5 MSFQ 02 (3114)	2	250	2000	7,9	5,9	4,3	2,5 *c
2,5 MSFQ 02	2	250	2000	9,7	7,7	5,5	2,5
2,5 MSFQ 03	3	250	2000	12,2	10,2	8,0	5,0
2,5 MSFQ 04	4	250	2000	14,7	12,7	10,5	7,5
2,5 MSFQ 05	5	250	2000	17,2	15,2	13,0	10,0
2,5 MSFQ 06	6	250	2000	19,7	17,7	15,5	12,5
2,5 MSFQ 07	7	250	2000	22,2	20,2	18,0	15,0
2,5 MSFQ 08	8	250	2000	24,7	22,7	20,5	17,5
2,5 MSFQ 09	9	250	2000	27,2	25,2	23,0	20,0
2,5 MSFQ 10	10	250	2000	29,7	27,7	25,5	22,5
2,5 MSFQ 11	11	250	2000	32,2	30,2	28,0	25,0
2,5 MSFQ 12	12	250	2000	34,7	32,7	30,5	27,5
2,5 MSFQ 13	13	250	2000	37,2	35,2	33,0	30,0
2,5 MSFQ 14	14	250	2000	39,7	37,7	35,5	32,5
2,5 MSFQ 15	15	250	2000	42,2	40,2	38,0	35,0
2,5 MSFQ 16	16	250	2000	44,7	42,7	40,5	37,5
2,5 MSFQ 17	17	250	2000	47,2	45,2	43,0	40,0
2,5 MSFQ 18	18	250	2000	49,7	47,7	45,5	42,5
2,5 MSFQ 19	19	200	2000	52,2	50,2	48,0	45,0
2,5 MSFQ 20	20	200	2000	54,7	52,7	50,5	47,5

Verpackung:
lose im Karton