

25

P 126

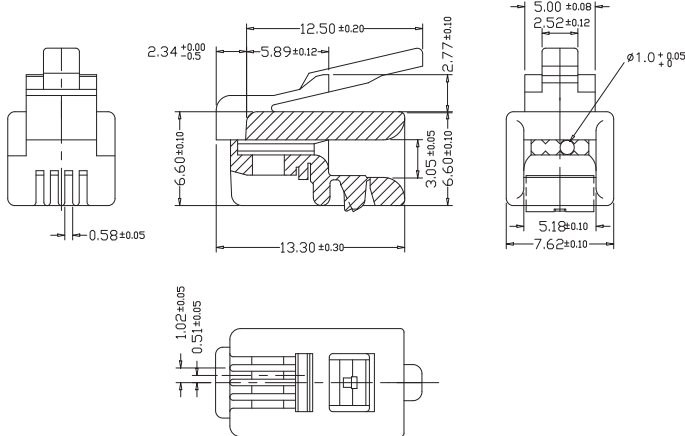
Modular-Steckverbinder



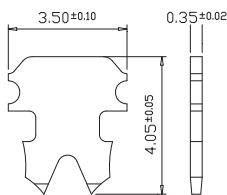
Modularstecker, 4p4c (RJ10), mit Verriegelungslasche und Eindringkontakten

25

P 126



*a



*a Eindringkontakt

Umgebungsbedingungen

Temperaturbereich -40 °C/+125 °C

Werkstoffe

Kontaktträger PC, V-2 nach UL94
Kontakt CuSn, vergoldet

Anschließbare Leiter Eindringbereich

Querschnitt AWG 26–24, 0,128–0,241 mm²
Bauform Flachkabel
Abisolierlänge Kabelmantel 6 mm

Elektrische Daten (bei T_u 20 °C)

Bemessungsstrom 1,5 A
Bemessungsspannung 250 V AC
Isolationswiderstand 500 MΩ

Zugehörige Produkte

Gegenstücke

25

P 126

Verarbeitungsequipment

[ZP25-2](#)

[ZP25-3](#)

25

P 126

| Bestellbezeichnung | Polzahl | VE (Stück) | MDQ (Stück) |
|--------------------|---------|------------|-------------|
| P 126 | 4 | 1000 | 4000 |

Verpackung:

lose im Karton oder Kunststoffbeutel