

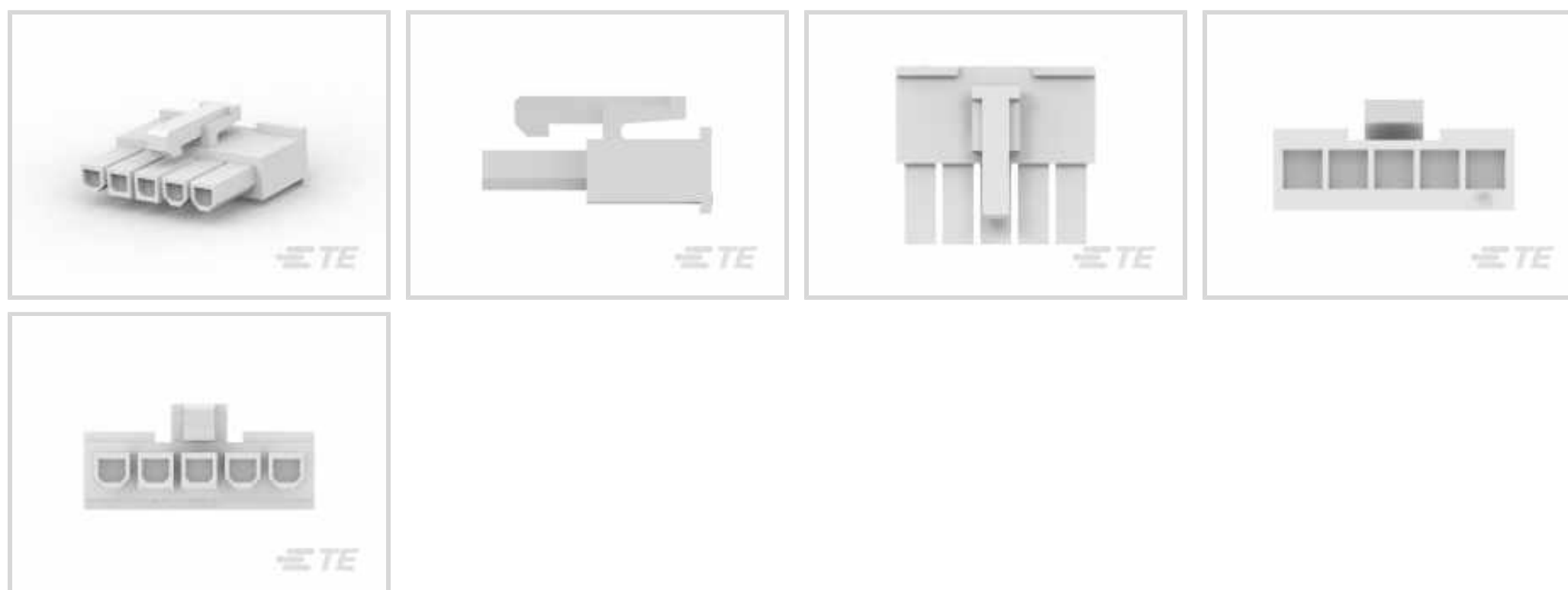
VAL-U-LOK

Interne TE-Nummer 2029178-5

TE-interne Beschreibung: 5P SR RCPT VAL-U-LOK GW

[Auf TE.com ansehen>](#)

Steckverbinder > Stromversorgungs-Steckverbinder > Rechteckig Stromversorgung > Rechteckige Leistungssteckverbinder

Rechteckiger Leistungssteckverbinderartyp: **Gehäuse**Steckverbinder- und Gehäusertyp: **Buchse**Steckverbinderartsystem: **Draht-an-Draht, Draht-an-Leiterplatte**Anzahl von Positionen: **5**Raster: **4.2 mm [.165 in]****Eigenschaften****Produktmerkmale**

Rechteckiger Leistungssteckverbinderartyp	Gehäuse
Steckverbinder- und Gehäusertyp	Buchse
Steckverbinderartsystem	Draht-an-Draht, Draht-an-Leiterplatte
Abdichtbar	Nein
Anschluss von Steckverbinder & Kontakt an	Leitungen und Kabel

Konfigurationsmerkmale

Anzahl von Positionen	5
Zeilenanzahl	1

Elektrische Kennwerte

Operating Voltage	600 VAC
-------------------	---------

Kontaktmerkmale

Kontaktfestsit im Gehäuse	Ohne
Kontakttyp	Stecksockel

Klemmenmerkmale

Anschlussmethode für Leitungen und Kabel	Crimpverbindung
--	-----------------

Leitungs-/Kabeltyp	Einzeldraht
--------------------	-------------

Montage und Anschluss technik

Art der Steckverbinder montage	Leiterplatten-Befestigung
--------------------------------	---------------------------

Gehäusemerkmale

Raster	4.2 mm [.165 in]
--------	------------------

Gehäusefarbe	Weiß
--------------	------

Gehäusematerial	Nylon 6
-----------------	---------

Abmessungen

Breite	22.2 mm [.874 in]
--------	-------------------

Geeignet für Drahtisolationbereich	1.2 – 3.1 mm [.047 – .122 in]
------------------------------------	-------------------------------

Höhe	7.5 mm [.295 in]
------	------------------

Länge	19.8 mm [.779 in]
-------	-------------------

Verwendungsbedingungen

Betriebstemperaturbereich	-40 – 105 °C [-40 – 221 °F]
---------------------------	-----------------------------

Betrieb/Anwendung

Stromkreis Anwendung	Strom und Signale
----------------------	-------------------

Kennzeichnungsbeschriftung

Schaltkreiserkennungsfunktion	Mit
-------------------------------	-----

Industriestandards

UL-Brandschutzklasse	UL 94V-2
----------------------	----------

Bezugswert des Glühdrahts	Glühdrahttest bei 750 °C (ohne Flamme)
---------------------------	--

Behörden-/Normnummer	E28476
----------------------	--------

Behörde/Norm	CSA, UL
--------------	---------

UL-Grad	Zulassung
---------	-----------

CSA File Number	208567
-----------------	--------

Verpackungsmerkmale

Verpackungsmethode	Package
--------------------	---------

Verpackungsmenge	1000
------------------	------

Produkt-Compliance

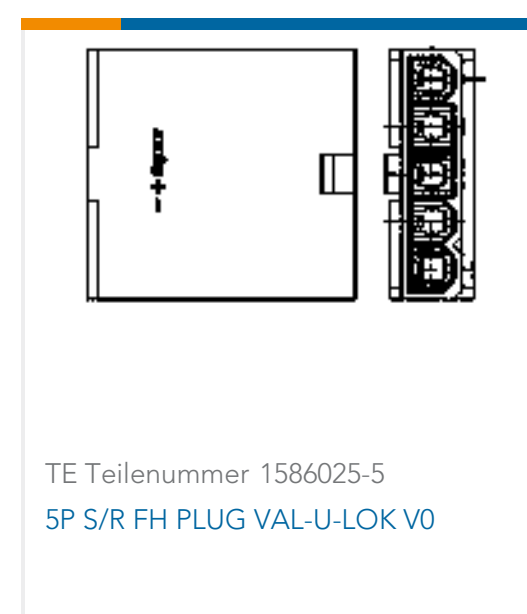
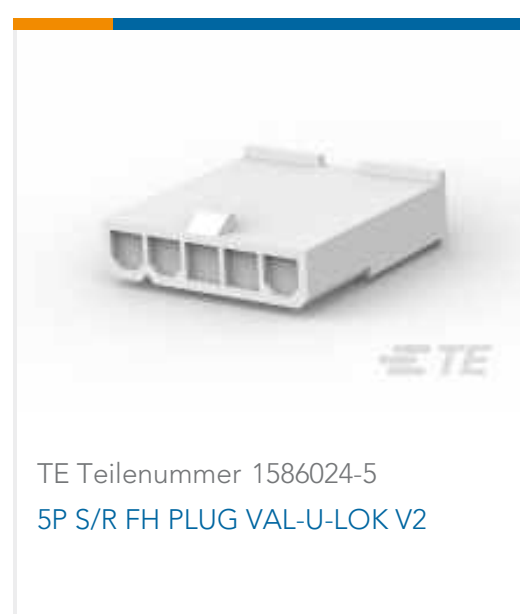
Bitte besuchen Sie die Produktseite auf [TE.com](https://www.te.com) um Informationen über Produktkonformität zu erhalten.>

EU RoHS Richtlinie 2011/65/EU	Konform
EU ELV Richtlinie 2000/53/EG	Konform
China RoHS 2 Richtlinie MIIT Order No 32, 2016	Keine eingeschränkten Materialien oberhalb der Grenzwerte
EU REACH Verordnung (EG) No. 1907/2006	Aktuelle ECHA Kandidatenliste: JAN 2020 (205) Kandidatenliste deklariert bezüglich: JAN 2018 (181) Enthält keine SVHC
EU REACH Verordnung (EG) No. 1907/2006	Aktuelle ECHA Kandidatenliste: JAN 2020 (205) Kandidatenliste deklariert bezüglich: JAN 2018 (181)
Halogengehalt	Kein niedriger Halogengehalt – enthält Br oder Cl > 900 ppm.
Lötfähigkeit	Für Lötfähigkeit nicht zutreffend

Produktkonformitäts-Disclaimer

Diese Informationen beruhen auf angemessenen Erkundigungen bei unseren Lieferanten und entsprechen unserem derzeitigen Wissensstand auf Grundlage der Angaben der Lieferanten. Diese Informationen können Änderungen erfahren. Die von TE als EU RoHS-konform ermittelten Teile weisen einen maximalen Gewichtsanteil von 0,1 % Blei, Chrom VI, Quecksilber, PBB, PBDE, DBP, BBP, DEHP und DIBP sowie 0,01 % Kadmium im homogenen Werkstoff auf oder sind gemäß der Anhänge zur Richtlinie 2011/65/EU (RoHS2) von diesen Grenzwerten ausgenommen. Elektrische und elektronische Endprodukte erhalten gemäß der Richtlinie 2011/65/EU eine CE-Kennzeichnung. Die Komponenten sind möglicherweise nicht CE-gekennzeichnet. Zusätzliche weisen die von TE als EU ELV-konform ermittelten Teile einen maximalen Gewichtsanteil von 0,1 % Blei, Chrom VI und Quecksilber sowie 0,01 % Kadmium im homogenen Werkstoff auf oder sind gemäß der Anhänge zur Richtlinie 2000/53/EG (ELV) von diesen Grenzwerten ausgenommen. Bezüglich der REACH Bestimmungen beruht die TE-Information über SVHC in den Artikeln für diese Teilenummer noch auf den „Leitlinien zu den Anforderungen für Stoffe in Erzeugnissen“ (Version: 2, April 2011) der European Chemicals Agency (ECHA), wobei der Grenzwert von 0,1% (nach Gewicht) auf das Fertigprodukt bezogen ist. TE ist sich des EuGH-Urteils vom 10. September 2015, auch bekannt als O5A (Once An Article Always An Article), bewusst, welches besagt, dass im Falle von 'komplexen Erzeugnissen', der Schwellenwert für eine SVHC sowohl auf das Produkt als Ganzes und gleichzeitig auf jeden der Artikel, aus denen sich das Produkt zusammensetzt, angewendet wird. TE hat diesen Entscheid auf der Grundlage der neuen ECHA 'Leitlinien zu den Anforderungen für Stoffe in Erzeugnissen' (Juni 2017, Version 4,0) ausgewertet und wird seine Deklarationen entsprechend aktualisieren.

Kompatible Teile



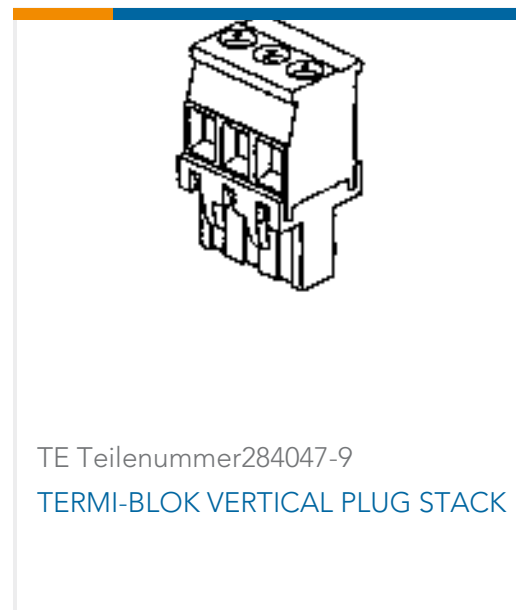
Kunden kauften auch diese Produkte



TE Teilenummer2-1744036-6
06P ECONOMY POWER .200 CL HSG



TE Teilenummer1969608-3
3P VAL-U-LOK TPA 22-18 AWG



TE Teilenummer284047-9
TERMI-BLOK VERTICAL PLUG STACK



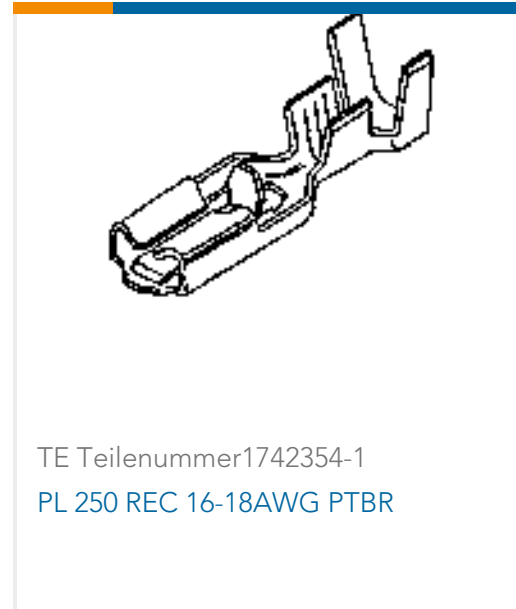
TE Teilenummer1969371-2
HSG, RAST 5 POSITIVE LOCK, 4P 2C



TE Teilenummer2029369-1
06P UMNL-II REAR, TW-N-LK-CAP



TE Teilenummer2029367-1
06P UMNL-II TW-N-LK-CAP FRONT



TE Teilenummer1742354-1
PL 250 REC 16-18AWG PTBR



TE Teilenummer1241965-6
STD-TIMER GEH 6P



TE Teilenummer171706-2
FASTON 250 INS POD NYLON RED

Dokumente

Produktzeichnungen

5P SR RCPT VAL-U-LOK GW

Englisch

CAD-Dateien

Kundenmodell

[ENG_CVM_2029178-5_A.3d_igs.zip](#)

Englisch

Kundenmodell

[ENG_CVM_2029178-5_A.3d_stp.zip](#)

Englisch

Kundenmodell

[ENG_CVM_2029178-5_A.2d_dxf.zip](#)

Englisch

3D PDF

Englisch

Indem Sie die CAD-Datei herunterladen stimmen Sie den [allgemeinen Verkaufsbedingungen](#) zu.

Datenblätter/ Katalogseiten



VAL-U-LOK_GLOW_WIRE_CONNECTORS

Englisch

Umweltverträglichkeit von Produkten

TE-Materialdeklaration

Englisch