

170349-1 ✓ AKTIV

FASTIN-FASTON | FASTIN-FASTON 250

Interne TE-Nummer 170349-1

FASTIN-FASTON 250, Quick Disconnects, Tab, 22 – 20 AWG, .32 – .51 mm², Mating Tab Width 6.35 mm [.25 in], Mating Tab Thickness .81 mm [.032 in]

[Auf TE.com ansehen>](#)



Kontakte & Kabelverbinder > Schnelltrennanschlüsse



Klemmen- und Spleißart: **Tab**

Wire Size: .32 – .51 mm²

Flachkontaktbreite: 6.35 mm [.25 in]

Flachkontaktdicke: .81 mm [.032 in]

Eigenschaften

Produktmerkmale

Drahtstopp	Nein
Leitungs-/Kabeltyp	Regulärer Draht
Anschluss an	Leitungen und Kabel
Abdichtbar	Nein
Insulated	No

Konfigurationsmerkmale

Verbindungskapazität	Einfach
----------------------	---------

Sonstige Eigenschaften

Vollständig isoliert	Nein
Beschichtungsmaterial	Unplattiert

Kontaktmerkmale

Lötverfahren	Flachstecker
Klemmen- und Spleißart	Tab
Klemmenausrichtung	Gerade

Kontaktmaterial	Messing
-----------------	---------

Crimptyp	F-Crimp
----------	---------

Barrel Type	Open
-------------	------

Montage und Anschlusstechnik

Typ der Gegensteckarretierung	Vertiefung
-------------------------------	------------

Drahtisoliationsunterstützung	Mit
-------------------------------	-----

Abmessungen

Geeignet für Drahtisoliationsbereich	1.5 – 2.2 mm [.059 – .087 in]
--------------------------------------	-------------------------------

Gesamtlänge	26.4 mm [1.039 in]
-------------	--------------------

Buchsenkontakt-Aufmaßdicke	.4 mm [.015 in]
----------------------------	-----------------

Wire Size	.32 – .51 mm ²
-----------	---------------------------

Flachkontaktbreite	6.35 mm [.25 in]
--------------------	------------------

Flachkontaktdicke	.81 mm [.032 in]
-------------------	------------------

Verwendungsbedingungen

Betriebstemperaturbereich	-40 – 110 °C [-40 – 230 °F]
---------------------------	-----------------------------

Verpackungsmerkmale

Verpackungsmenge	6000
------------------	------

Verpackungsmethode	Streifen/Rolle
--------------------	----------------

Produkt-Compliance

[Bitte besuchen Sie die Produktseite auf TE.com um Informationen über Produktkonformität zu erhalten.>](#)

EU RoHS Richtlinie 2011/65/EU	Konform
-------------------------------	---------

EU ELV Richtlinie 2000/53/EG	Konform
------------------------------	---------

China RoHS 2 Richtlinie MIIT Order No 32, 2016	Keine eingeschränkten Materialien oberhalb der Grenzwerte
--	---

EU REACH Verordnung (EG) No. 1907/2006	Aktuelle ECHA Kandidatenliste: JAN 2020 (205) Kandidatenliste deklariert bezüglich: JAN 2020 (205) Enthält keine SVHC
--	---

EU REACH Verordnung (EG) No. 1907/2006	Aktuelle ECHA Kandidatenliste: JAN 2020 (205) Kandidatenliste deklariert bezüglich: JAN 2020 (205)
--	---

Halogengehalt	Niedriger Halogengehalt – Br, Cl, F, I < 900 ppm im homogen Material. Außerdem
---------------	--

BFR/CFR/PVC-frei.

Lötbarkeit

Für Lötbarkeit nicht zutreffend

Produktkonformitäts-Disclaimer

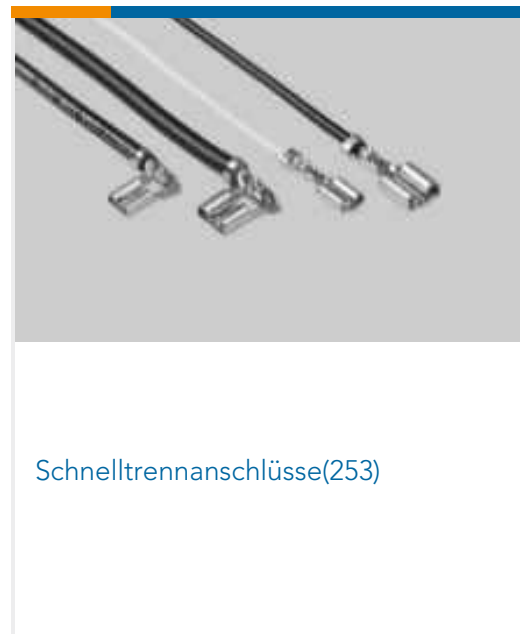
Diese Informationen beruhen auf angemessenen Erkundigungen bei unseren Lieferanten und entsprechen unserem derzeitigen Wissensstand auf Grundlage der Angaben der Lieferanten. Diese Informationen können Änderungen erfahren. Die von TE als EU RoHS-konform ermittelten Teile weisen einen maximalen Gewichtsanteil von 0,1 % Blei, Chrom VI, Quecksilber, PBB, PBDE, DBP, BBP, DEHP und DIBP sowie 0,01 % Kadmium im homogenen Werkstoff auf oder sind gemäß der Anhänge zur Richtlinie 2011/65/EU (RoHS2) von diesen Grenzwerten ausgenommen. Elektrische und elektronische Endprodukte erhalten gemäß der Richtlinie 2011/65/EU eine CE-Kennzeichnung. Die Komponenten sind möglicherweise nicht CE-gekennzeichnet. Zusätzliche weisen die von TE als EU ELV-konform ermittelten Teile einen maximalen Gewichtsanteil von 0,1 % Blei, Chrom VI und Quecksilber sowie 0,01 % Kadmium im homogenen Werkstoff auf oder sind gemäß der Anhänge zur Richtlinie 2000/53/EG (ELV) von diesen Grenzwerten ausgenommen. Bezüglich der REACH Bestimmungen beruht die TE-Information über SVHC in den Artikeln für diese Teilenummer noch auf den „Leitlinien zu den Anforderungen für Stoffe in Erzeugnissen“ (Version: 2, April 2011) der European Chemicals Agency (ECHA), wobei der Grenzwert von 0,1% (nach Gewicht) auf das Fertigprodukt bezogen ist. TE ist sich des EuGH-Urteils vom 10. September 2015, auch bekannt als O5A (Once An Article Always An Article), bewusst, welches besagt, dass im Falle von 'komplexen Erzeugnissen', der Schwellenwert für eine SVHC sowohl auf das Produkt als Ganzes und gleichzeitig auf jeden der Artikel, aus denen sich das Produkt zusammensetzt, angewendet wird. TE hat diesen Entscheid auf der Grundlage der neuen ECHA 'Leitlinien zu den Anforderungen für Stoffe in Erzeugnissen' (Juni 2017, Version 4,0) ausgewertet und wird seine Deklarationen entsprechend aktualisieren.

Kompatible Teile

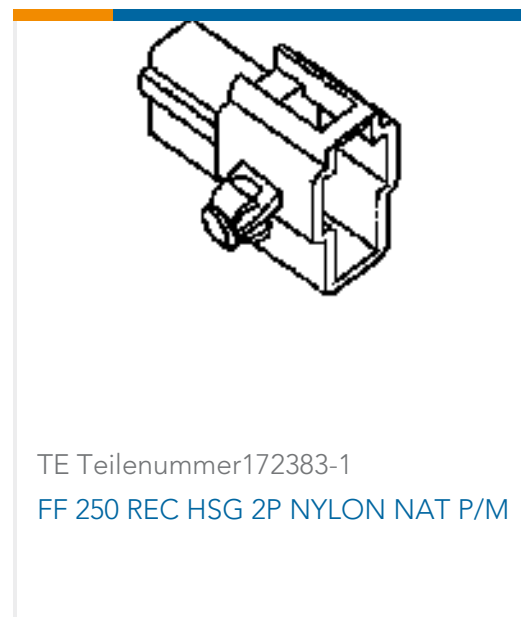
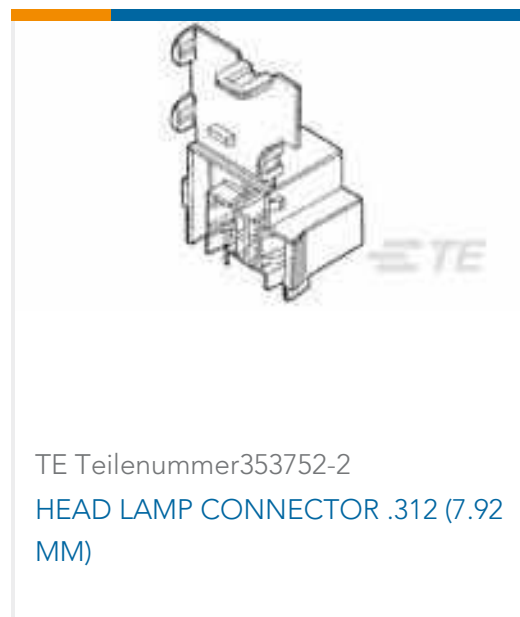




Auch serienmäßig | FASTIN-FASTON 250



Kunden kauften auch diese Produkte



Dokumente

Produktzeichnungen

FF 250 TAB 22-20AWG BR WITHOUT LATCH

Japanisch

CAD-Dateien

3D PDF

3D

Kundenmodell

[ENG_CVM_CVM_170349-1_D.2d_dxf.zip](#)

Englisch

Kundenmodell

[ENG_CVM_CVM_170349-1_D.3d_igs.zip](#)

Englisch

Kundenmodell

[ENG_CVM_CVM_170349-1_D.3d_stp.zip](#)

Englisch

Indem Sie die CAD-Datei herunterladen stimmen Sie den [allgemeinen Verkaufsbedingungen](#) zu.

Produktspezifikationen

Anwendungsspezifikation

Japanisch

Crimping of 250 Series Tab and Receptacle Contacts

Japanisch

Crimping of 250 Series Tab and Receptacle Contacts

Japanisch

Anwendungsspezifikation

Japanisch

Benutzeranleitungen

"250" Series, Housing Lance Connector

Japanisch

Kundenhandbuch (nicht USA)

Japanisch