

# A0216270

EUROPA-GEHÄUSE 63 TE, o. Griffb.

Baukasten-System ohne Verschraubung. Befestigungstürme in den Gehäuseschalen und Seitenteilen.

## Lieferumfang

2 Schalen, 2 Gehäuseleisten mit Schlitzfen, 2 Gehäuseleisten mit Schlitzfen mit Fuß



## TECHNISCHE DATEN

Material	ABS (UL 94 HB)	Breite	367 mm
Farbe	grauweiß RAL 9002	Tiefe	250 mm
Standards	RoHS konform, REACH konform	Höhe	54 mm
		Platinenlänge Unterteil	350 mm
		Platinenbreite Unterteil	220 mm

Bitte die Maße an aktuellen Teilen abnehmen. Diese unterliegen material- und produktionsspezifischen Fertigungstoleranzen.

## KAUFMÄNNISCHE DATEN

Gewicht/1 Stück	818 g
Warentarifnummer (OKW Produkt)	39269097
Herstellungsland	Deutschland

## KUNDENSPEZ. MODIFIKATIONEN

Was benötigen Sie für Ihr persönliches Produkt? Bei Bedarf liefern wir Ihnen die Gehäuse/Drehknöpfe einbaufertig mit allen notwendigen Modifikationen und Veredelungen. Wir beraten Sie gerne. Fragen Sie an!

## Produktionsoptionen für A0216270

# A0216270

EUROPA-GEHÄUSE 63 TE, o. Griffb.



Mechanische  
Bearbeitung



Bedruckung



Laserbeschriftung

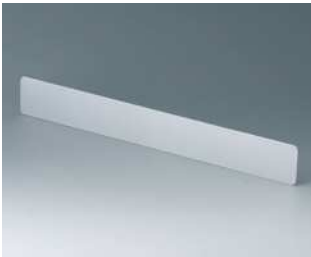


Konfektion / Montage

# A0216270

EUROPA-GEHÄUSE 63 TE, o. Griffb.

## ZUBEHÖR ZUM KOMPLETTIEREN



**A0316370**  
Front-/ Rückplatte 63 TE 1 HE  
Aluminium  
matt eloxiert  
357,8x46,3x2mm

## ZUBEHÖR "SCHRAUBEN"



**A0306031**  
Selbstformende Schraube 3 x 6  
mm (PZ1)



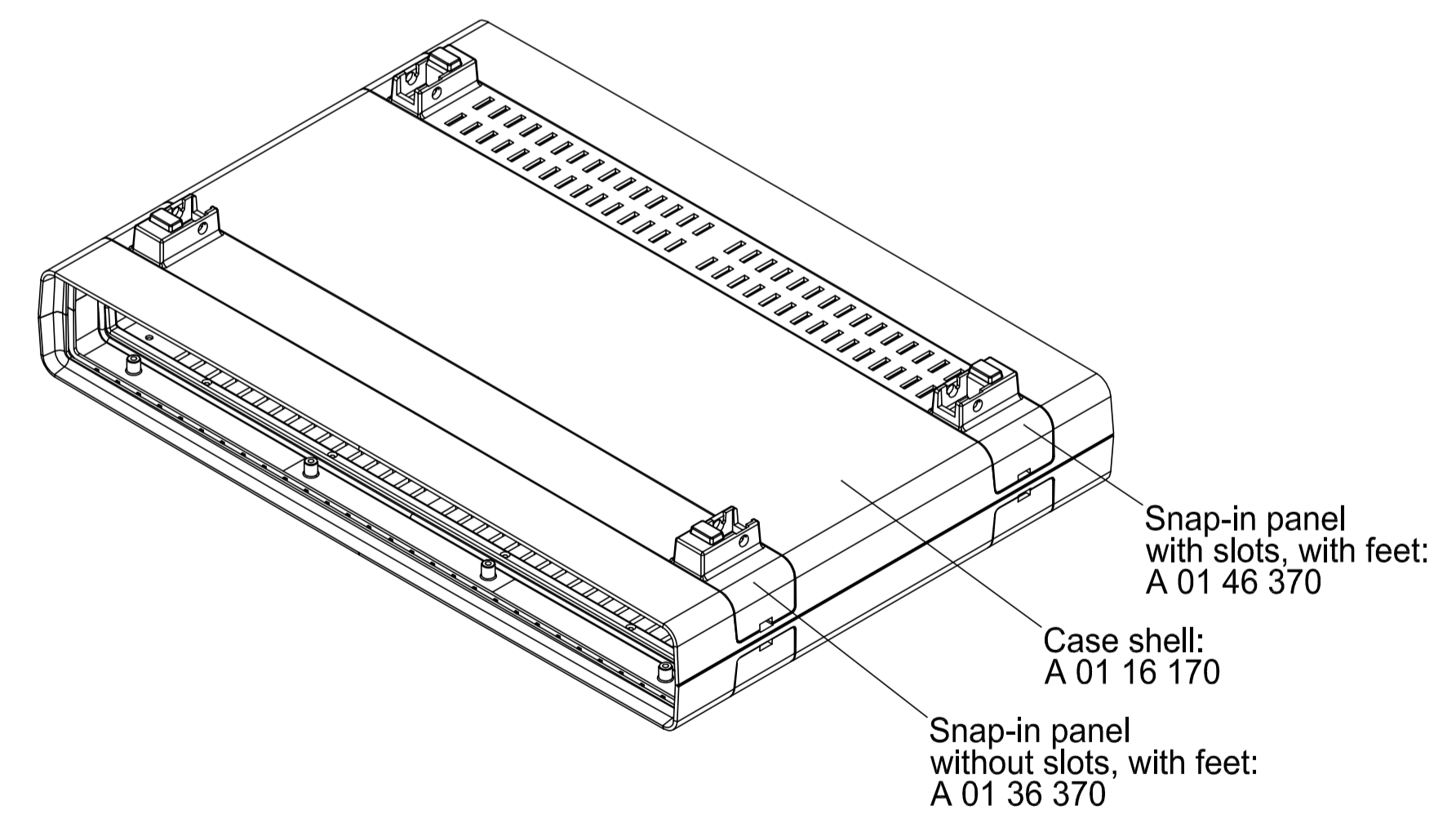
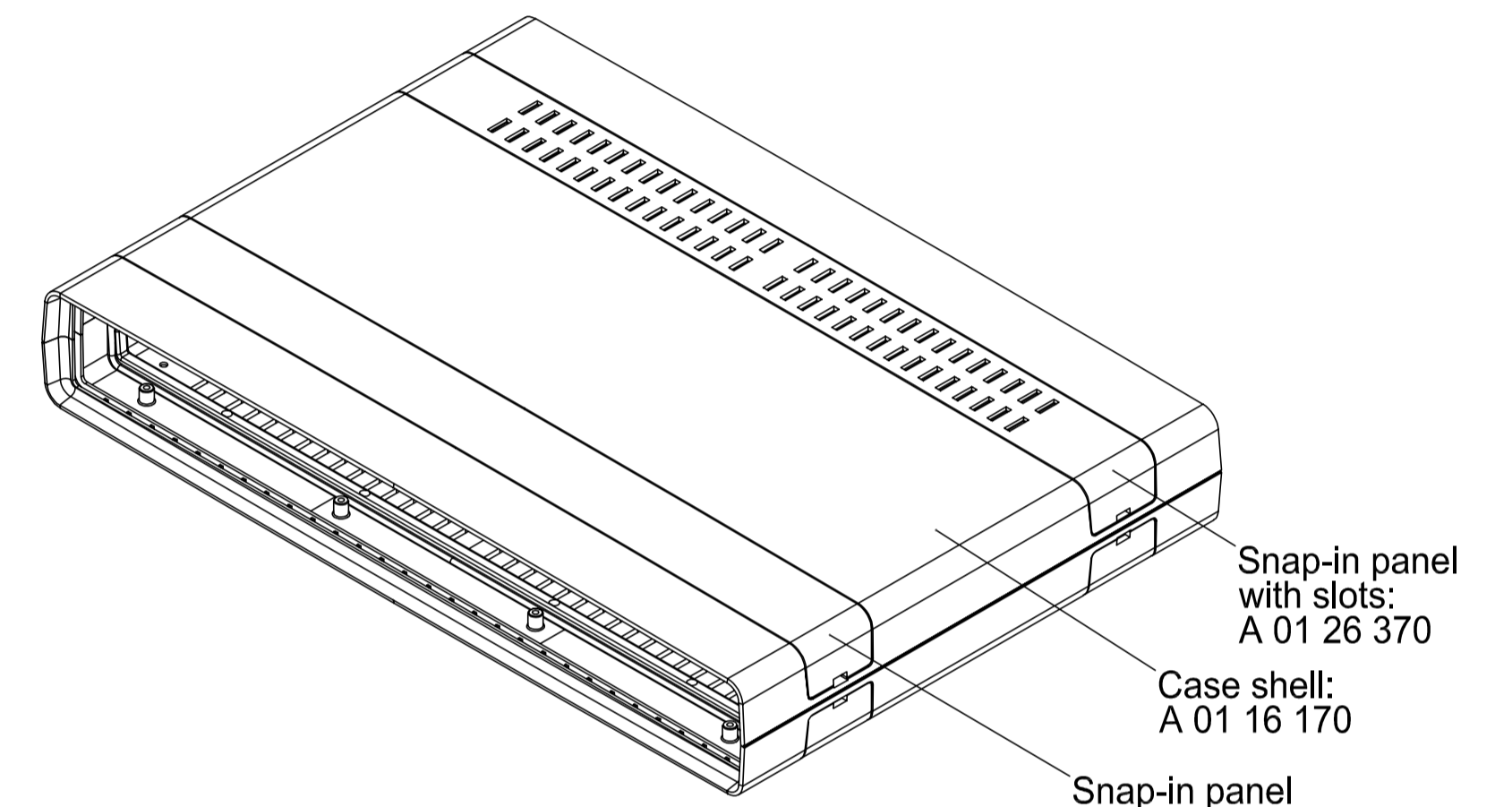
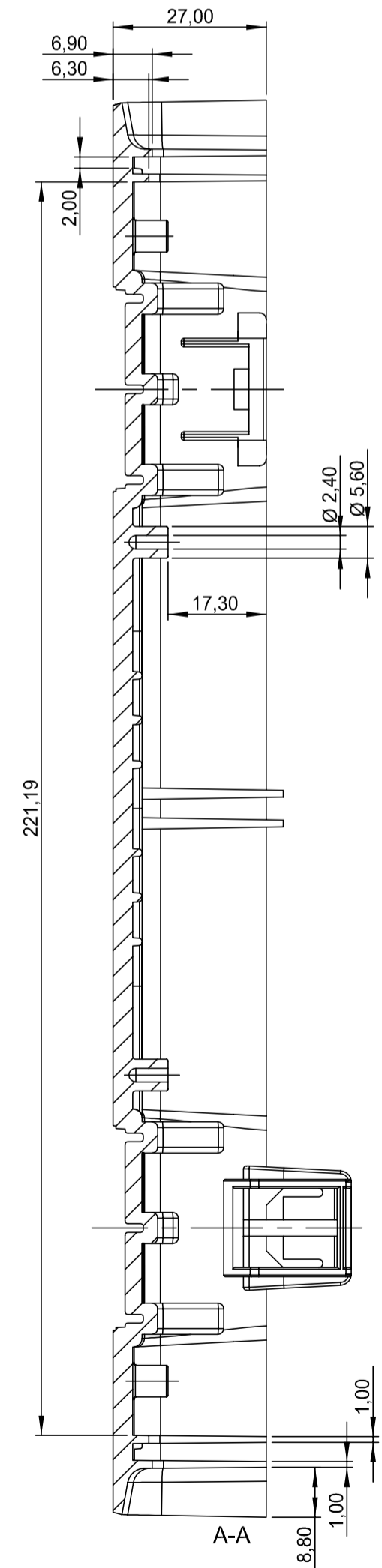
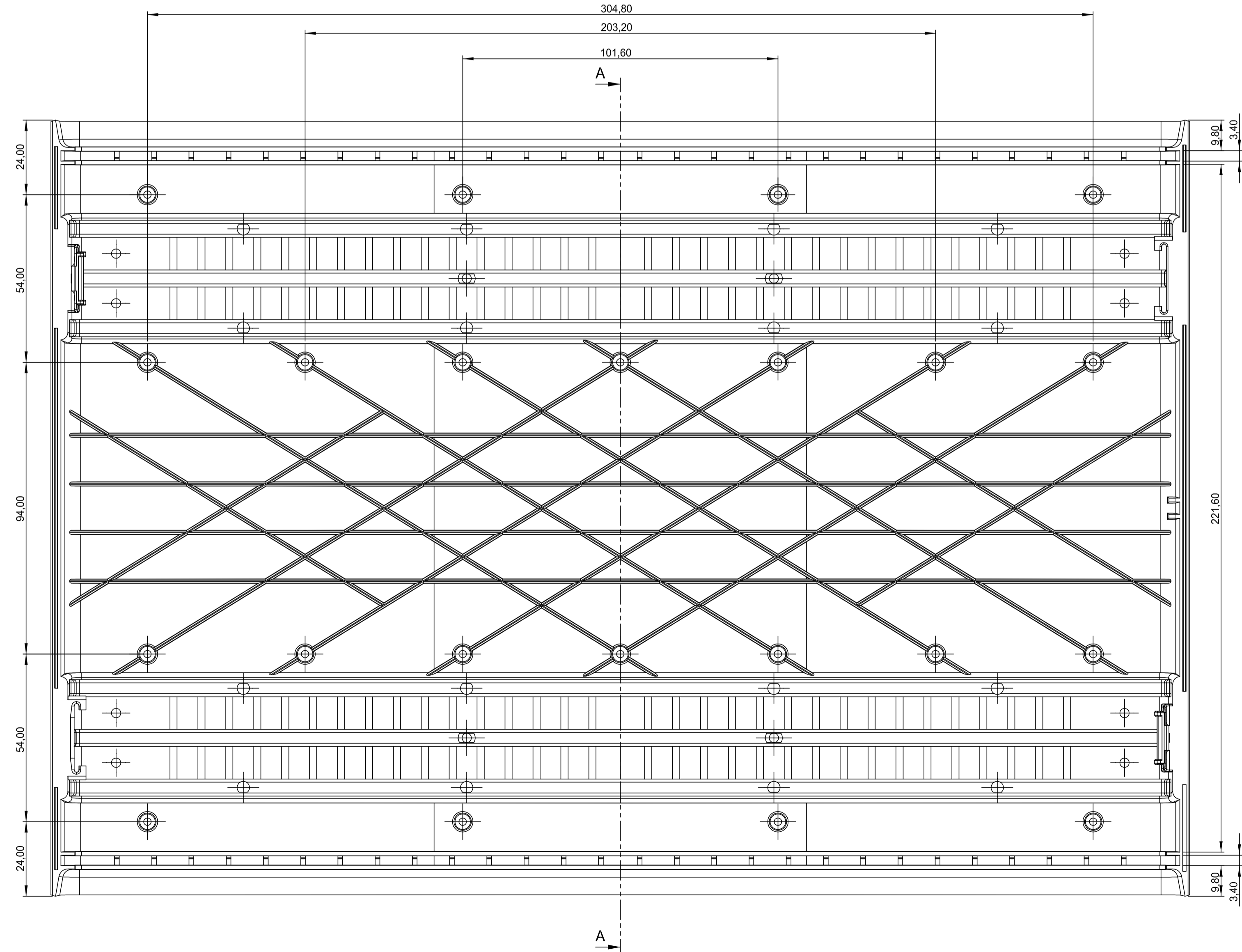
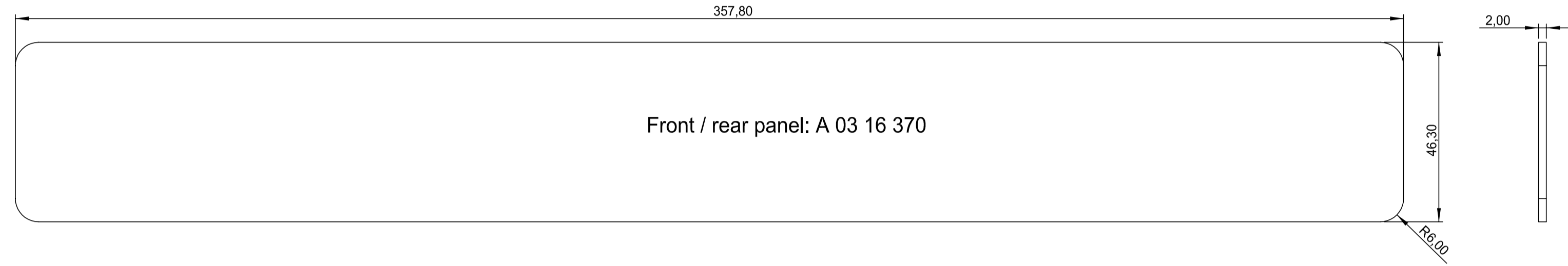
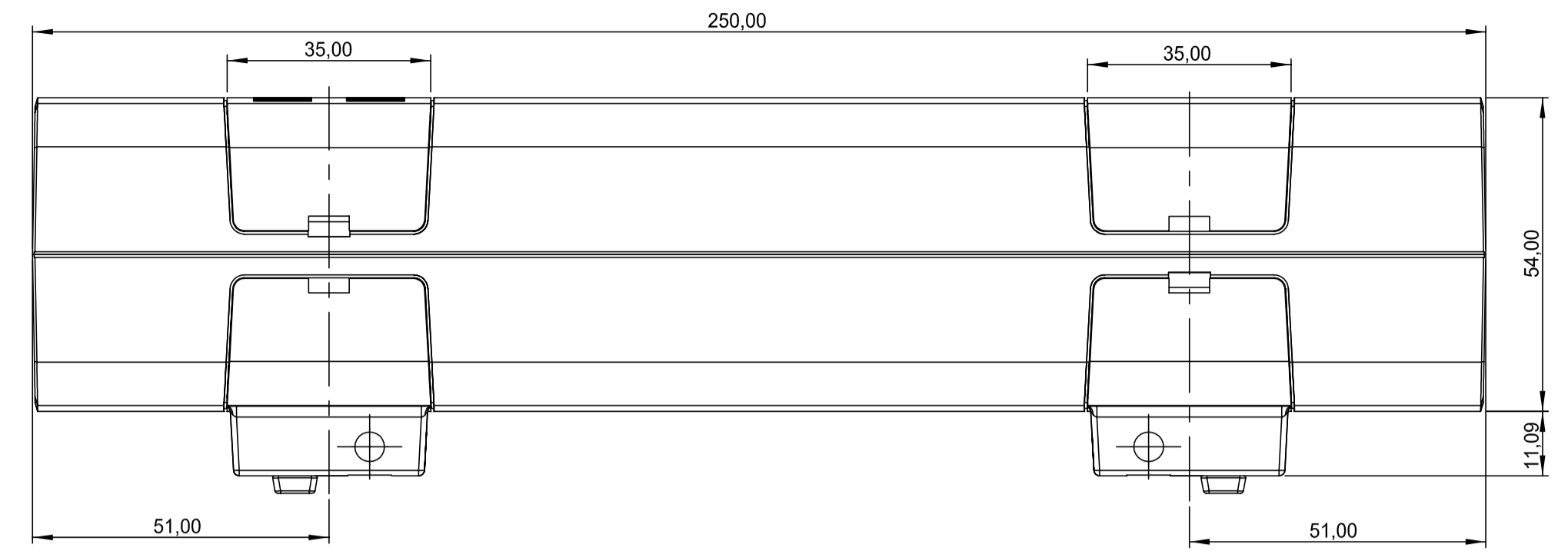
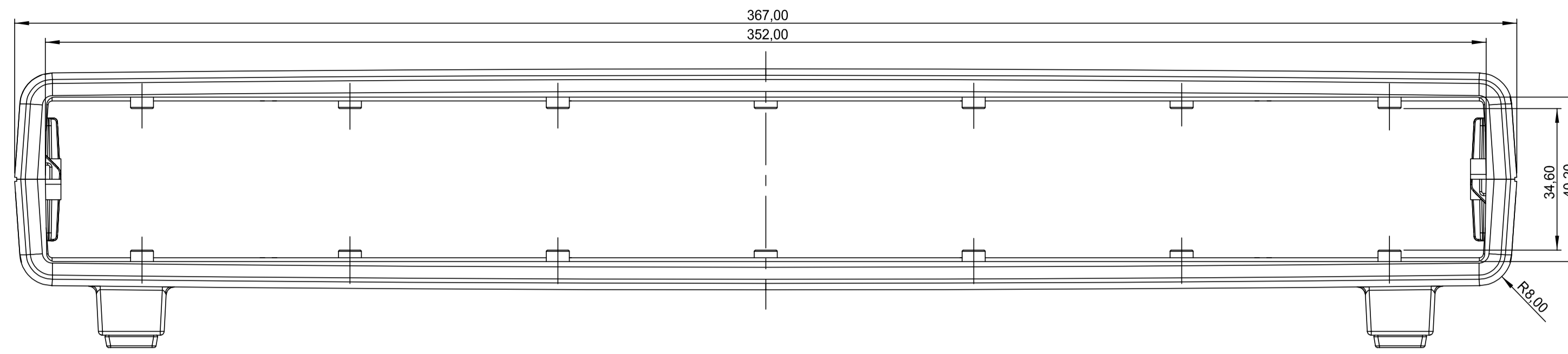
**A0308031**  
Selbstformende Schraube 3 x 8  
mm (PZ1)

## ZUBEHÖR



**A0350007**  
Kippfuß  
ABS (UL 94 HB)  
grauweiß RAL 9002

Technische Änderungen vorbehalten. © OKW Gehäusesysteme, Buchen/Deutschland.



M. 1:2.5

A 02 16 070	2x Case shell: A 01 16 170	2x Snap-in panel without slots: A 01 16 370	2x Snap-in panel without slots, with feet: A 01 36 370
A 02 16 170	2x Case shell: A 01 16 170	1x Snap-in panel without slots: A 01 16 370 1x Snap-in panel with slots: A 01 26 370	1x Snap-in panel without slots, with feet: A 01 36 370 1x Snap-in panel with slots, with feet: A 01 46 370
A 02 16 270	2x Case shell: A 01 16 170	2x Snap-in panel with slots: A 01 26 370	2x Snap-in panel with slots, with feet: A 01 46 370

<b>Informationskopie</b> wird nicht aktualisiert <b>Copy for Information</b> will not be updated	Bearb. am: 10.09.07 Ersteller: Hasselb Freigabe: Rev. Index: 1 Stand:	Material: Farbe: Zeichnungsart: KULANDE	Toleranz: DIN 16901 T130	DIN 6 Teil 2 Maßstab: 1:1 (1:2)
	Technische Änderungen vorbehalten. Inhaber oder Druckfehler begründen keinen Anspruch auf Schadensersatz. Wichtige Einbaumaße sind durch rote Linien hervorgehoben. Subject to technical modification without prior notice. Typographical and other errors do not justify any claim for damages. All dimensions should be verified using an actual model/part. Sous réserve de modifications techniques. Toute erreur ou faute d'impression ne justifie aucune demande d'indemnisation. Neus groot les clients de vérifier les dimensions des composants avec les tolérances avant la montage.	EUROPA-GEHÄUSE 63 TE EURO-CASE 63 TE, 1 HE, without handle A0216*70	Bearbeiter: Hasselb Datum: 00009852	