

[ENTFEUCHTUNGSGERÄT PSE 30]

[DEHUMIDIFIERS PSE 30]



Bezeichnung	Type	Beschreibung und Anwendung	Description and Applikation
PSE 30		Offene Kondensatwanne - senkrechte Einbauposition im stationären Betrieb (nur Teileinbau)	Open condensate drip tray - vertical position in stationary operation (only partial internal mounting)
PSE 30L		Geschlossenes Gehäuse, mit Lüfter - senkrechte Einbauposition, möglich im mobilen Betrieb	Closed housing, with fan - vertical position, possible in mobile position
PSE 30LP		Geschlossenes Gehäuse, mit Lüfter und Kondensatpumpe* - Senkrechte Einbauposition, möglich im mobilen Betrieb und Rotation	Closed housing, with fan, with condensate pump* - vertical position, possible in mobile and rotation position

*Pumpe muss separat bauseits angesteuert werden *Pump must be installed with a separate control unit

TECHNISCHE DATEN TECHNICAL DATA

Bezeichnung Type	PSE 30	PSE 30L	PSE 30LP
Artikelnummer Part number	40 PE3 570	40 PE3 57L	40 PE3 57LP
Betriebsspannung Operating voltage	24 V DC	24 V DC	24 V DC
Eingangs-Spannungsbereich Input voltage range	18 - 26 V DC	18 - 26 V DC	18 - 26 V DC
Stromaufnahme Amperage	2,2 A	2,3 A	2,6 A
Anlaufstrom Starting current	3,4 A	3,6 A	3,6 A
Vorsicherung Fuse	4 A (T)	4 A (T)	4 A (T)
Kühlleistung bei $\Delta^t = 0$ Kelvin Cooling capacity at $\Delta^t = 0$ Kelvin	30 W	30 W	30 W
Nennleistung Nominal power	47 W	50 W	56 W
Schalldruck Sound pressure	60 dB(A) @1m	64 dB(A) @1m	64 dB(A) @1m
Luftvolumenstrom Air volume flow	-	20 m ³ /h	15 m ³ /h
Schutzart Degree of protection	IP55 (IP65*)	IP55 (IP65*)	IP65
Lebensdauer Service life	60.000 h	60.000 h	60.000 h
Gewicht Weight	1200 gr.	1400 gr.	1600 gr.
Einsatztemperatur Operating temperature	0 °C ... +60 °C	0 °C ... +60 °C	0 °C ... +60 °C
Zulassungen Approval	CE	CE	CE

*IP65 bei Verwendung von Kondensatablaufstutzen und Fitting *IP65 when using condensate vent drain and fitting

EIGENSCHAFTEN

- Drei verschiedene Ausführungen für diverse Einsatzfälle
- Erhebliche Einsparungen gegenüber herkömmlichen Heizverfahren
- Anschluss über Zugfederklemmen an 24 V DC
- Teileinbau in die Seitenwand oder Kompletteinbau innen im Schaltschrank möglich

FEATURES

- Three different versions for various cases of applications
- Significant energy saving in comparison to conventional heaters
- Spring cage terminals for connection to 24 V DC
- Surface mounting and semi-recessed installation in the switchgear cabinet are possible as standard

LIEFERUMFANG

- Entfeuchtungsgerät mit Befestigungsschrauben
- Befestigungswinkel (nur für L / LP)
- Kondensatschlauch mit 1 mtr. Länge
- Schott-Verbinder für Wanddurchführung Schlauch
- Montage- und Betriebsanleitung

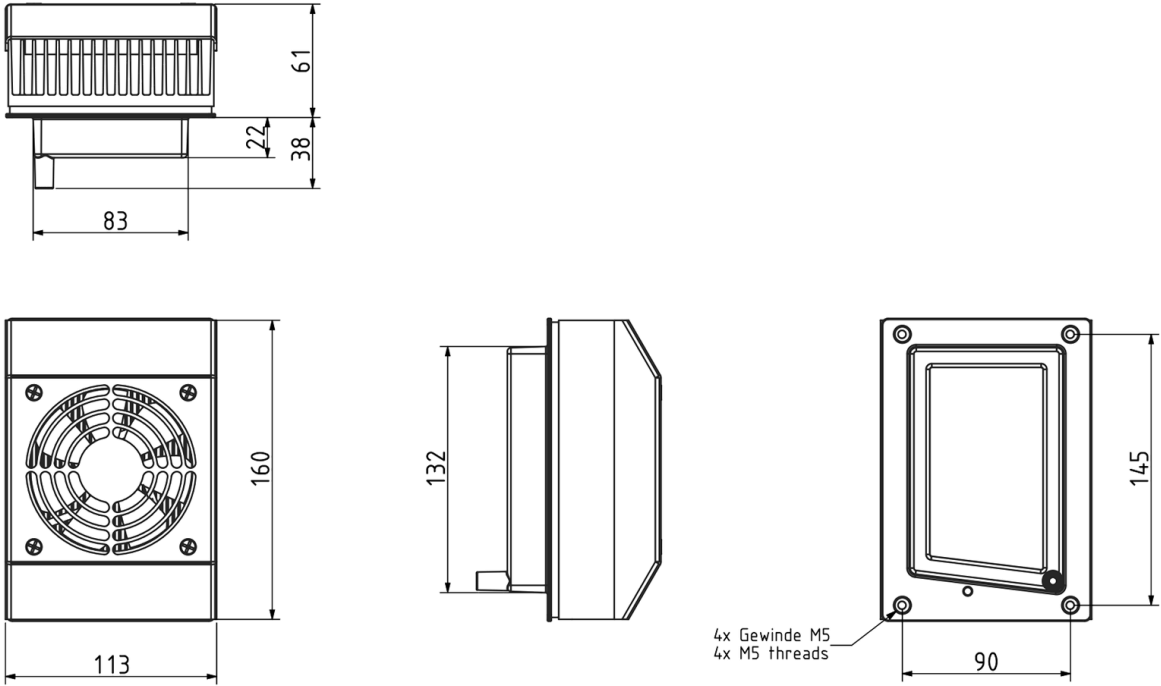
DELIVERY CONTENTS

- Dehumidifying device with fastening screws
- Mounting bracket (only for L / LP)
- Condensate hose, length 1 mtr.
- Bulkhead connector for feedthrough of the hose
- Installation and operating manual

ZUBEHÖR ACCESSORIES

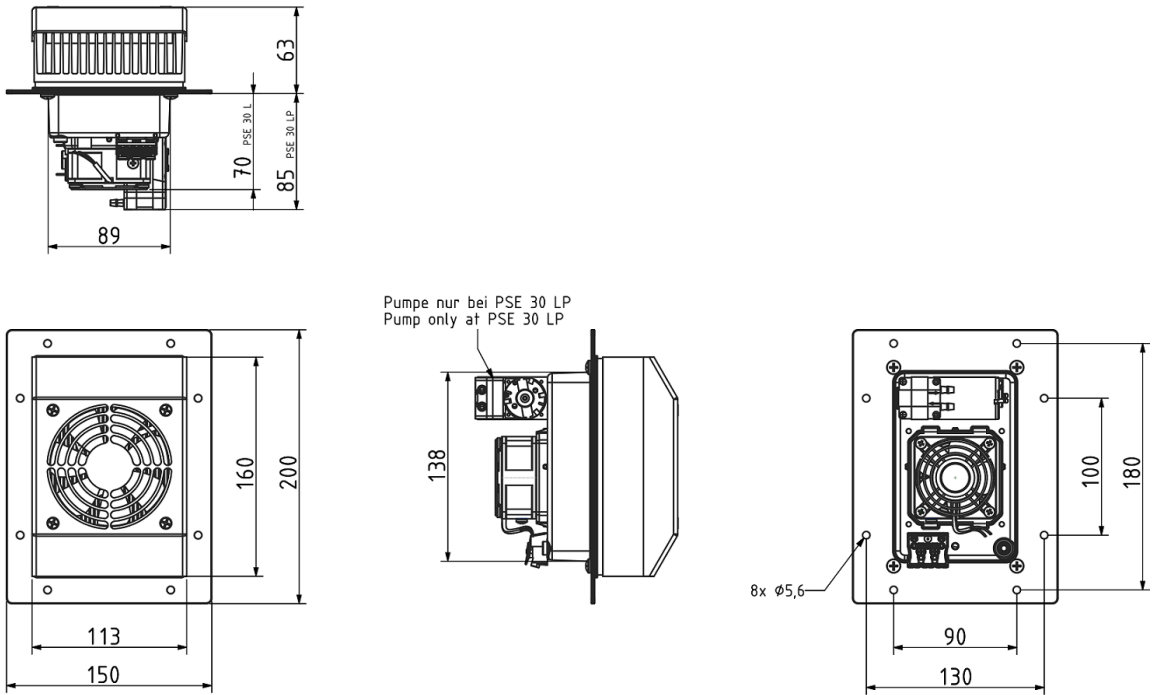
Bezeichnung Type	Beschreibung Description	Artikelnummer Part number	
Emparro 5	Netzteil Emparro 5 Power supply Emparro 5	42 05A 500	
HYW 90	Hygrostat HYW 90 Hygrostat HYW 90	15 HYW 090	
KV 60 - 24 V	Kondensatverdampfer KV 60 Condensate vaporisor KV 60	22 060 50X	
AVDR4SS4	Kondensatablaufstutzen Edelstahl Condensate vent drain stainless steel	AVDR4SS4	
AVDR4NM	Kondensatablaufstutzen Kunststoff Condensate vent drain plastic	AVDR4NM	
Fitting	Fitting für Kondensatablaufstutzen Fitting for condensate vent drain	49 FIT AVD	

ABMESSUNGEN PSE 30 DIMENSIONS PSE 30



Alle Maße in mm All dimensions in mm

ABMESSUNGEN PSE 30L / LP DIMENSIONS PSE 30L / LP



Alle Maße in mm All dimensions in mm