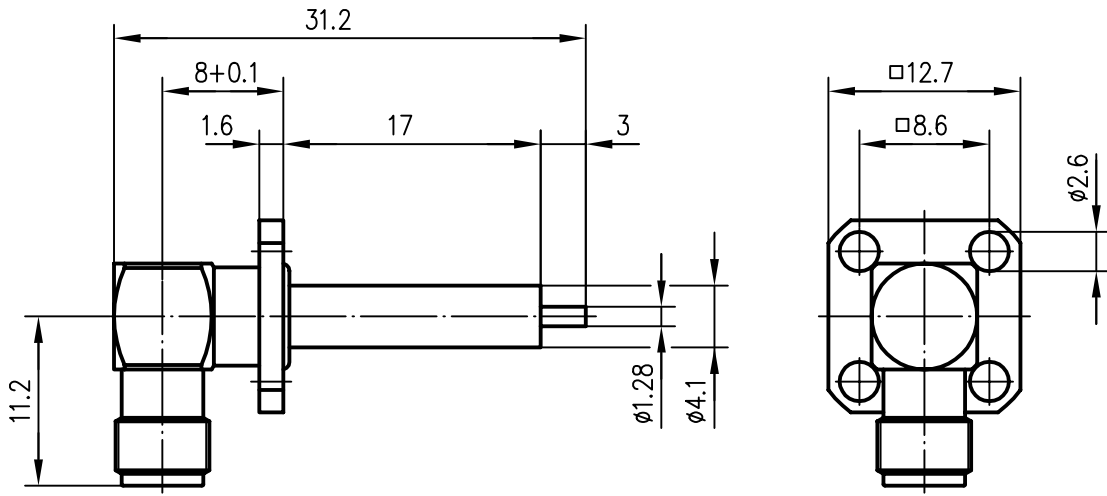
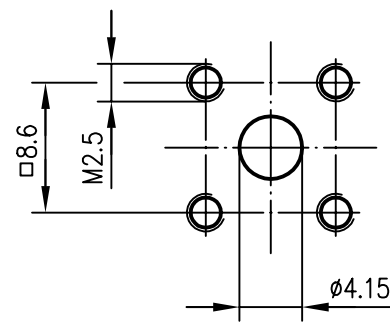



Anschlussmaße nach IEC 60169-15 / mating face according to IEC 60169-15



Montageausschnitt /  
panel piercing



	<u>Werkstoff / material</u>	<u>Oberfläche / finish</u>
Innenleiter / inner conductor	CuBe2	Ni2Au1.27
Aussenleiter / outer conductor	CuZn39Pb3	Cu1Ni2Au0.8
Isolierung / insulator	PTFE	
Dichtung / gasket	Silikon	
Dichtigkeit / sealing	IP54	

				2005	Datum/date	Name/name	Werkstoff/ material
				gez./drawn	21.04.	HR	
				gepr./appr.	22.04.05	SP	Oberfläche/ finish
				Norm/stand.			
				Maßstab/scale	Benennung/title		
				2:1	SMA-Winkeleinbaubuchse m. Fl. SMA Angle Bulkhead Recept. w. Fl.		
				untol. Maße/ dim. without tolerances according to	Untert./doc.type	Zeichnungsnr./drawing no.	 MaßBe/dimensions: mm Original: DIN A4
Änd./rev. Index	Änderungsmittellung/ revision code	Datum/ date	Name/ name	K	J01151A1141		
				Ersatz für/ replaces			