

Descrizione

Disgiuntore termico unipolare contro le sovracorrenti di dimensioni ridotte. Sicurezza di intervento per mezzo di un meccanismo a scatto rapido ed interruzione del contatto indipendente da influenze esterne.

Corrispondente alle nuove norme EN 60934 (IEC 60934): tipo R, TO. Per valori di corrente maggiori, con le stesse caratteristiche costruttive utilizzate il nostro tipo 1140.

Esempi di impiego

Elettrodomestici, elettrodomestici, protezione per circuiti stampati, natanti, automezzi.

Codice di identificazione

Modello

104	montaggio a saldare su circuito stampato (-PR) oppure montaggio a foro filettato (-P30/-P10)
105	montaggio rapido snap-in (ad incastro)
106	Fissaggio con boccia filettata, con dado esagonale che quello zigrinato montato (> 5 pz. dado esagonale e zigrinato sciolti)
106-M2	Fissaggio con boccia filettata ingrandita con dado esagonale che quello zigrinato montato (> 5pz. Dado esagonale e zigrinato sciolti)

Tipo di allacciamento

P10	faston DIN 46244-A6,3-0,8
P30	faston DIN 46244-A2,8-0,8
PR	terminali per circuito stampato (solo per il tipo 104)
PR3	terminali per circuito stampato (solo per il tipo 104)

Valori di corrente

0,05...10 A

106 - P30 - 5 A esempio di ordinazione

Confezioni da 125 pezzi

Versioni preferenziali

Versioni preferenziali	Corrente preferenziale (A)											
	0,5	0,8	1	1,2	1,5	2	3	4	5	6	8	10
106-P10-	x	x	x	x	x	x	x	x	x	x	x	x
106-P30-	x	x	x	x	x	x	x	x	x	x	x	x

Correnti nominali e resistenze interne

Corrente nominale (A)	Resistenza interna (Ω)	Corrente nominale (A)	Resistenza interna (Ω)
0,05	285	1,8	0,28
0,08	134	2	0,25
0,1	81	2,5	0,18
0,2	22	3	0,11
0,3	8,7	3,5	0,076
0,4	5,5	4	0,067
0,5	3,3	4,5	0,051
0,6	2,45	5	≤ 0,05
0,7	1,6	6	≤ 0,05
0,8	1,45	7	≤ 0,05
1	0,9	8	≤ 0,05
1,2	0,6	10	≤ 0,05
1,2	0,4		



104-...

105-...

106-...

Dati tecnici

Per informazioni più dettagliate vedi capitolo: Informazioni tecniche

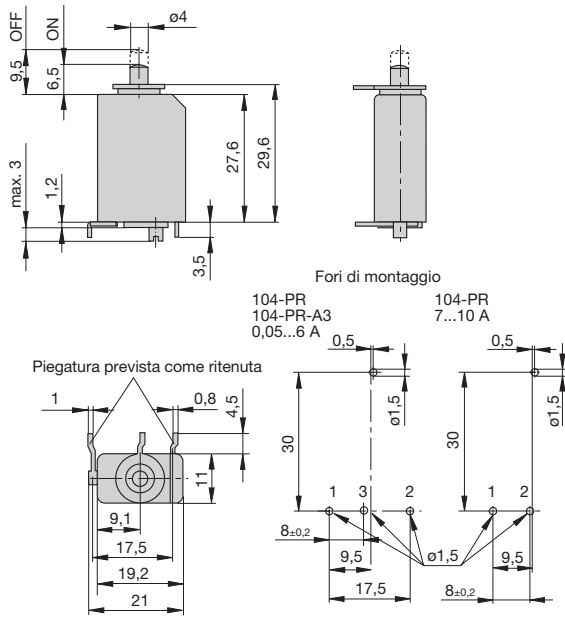
Tensione nominale	AC 250 V; DC 48 V
Valori di corrente	0,05...10 A
Circuito ausiliario	0,5 A AC 250 V, DC 28 V
Durata	0,05...5 A DC 28 V 1.000 interventi con 2 x I _N , induttiva 3.000 interventi con 2 x I _N , induttiva 6...8 A 500 interventi con 2 x I _N , induttiva 10 A 50 interventi con 2 x I _N , induttiva
Temperatura di utilizzo	-20...60 °C (T 60)
Valori di isolamento (IEC 60664)	2,5 kV/2 isolamento magg. sul lato di azionamento
Rigidità dielettrica	Lato di azionamento tensione di prova AC 3000 V
Resistenza di isolamento	> 100 MΩ (DC 500 V)
Capacità di rottura I _{cn}	0,05...8 A 6 x I _N (AC) 0,05...10 A 6 x I _N (DC)
Capacità di rottura (UL 1077)	I _N U _N 0,05...10 A AC 250 V 2.000 A 0,05...10 A DC 48 V 200 A
Tipo di protezione (IEC 60529)	lato di azionamento IP40 lato contatti IP00
Resistenza alle vibrazioni	10 g (57-500 Hz), ± 0,76 mm (10-57 Hz), prova secondo IEC 60068-2-6, test Fc, 10 cicli di frequenza/asse
Resistenza agli urti	25 g (11 ms), prova secondo IEC 60068-2-27, test Ea
Resistenza alla corrosione	96 ore in nebbia salina al 5 % prova secondo IEC 60068-2-11, test Ka
Prova di umidità	240 ore al 95 % di umidità relativa prova secondo IEC 60068-2-78, test Cab
Peso	ca. 10 g

Approvazioni

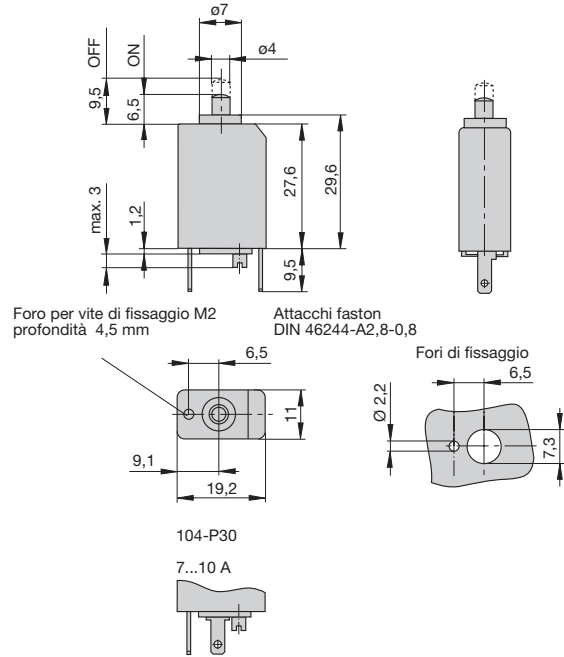
Istituto di approvazione	Tensione nominale	Valori di corrente
VDE, SEV,	AC 240 V DC 48 V	0,05...8 A 0,05...10 A
CSA, UL	AC 250 V; DC 48 V	0,05...10 A

Dimensioni

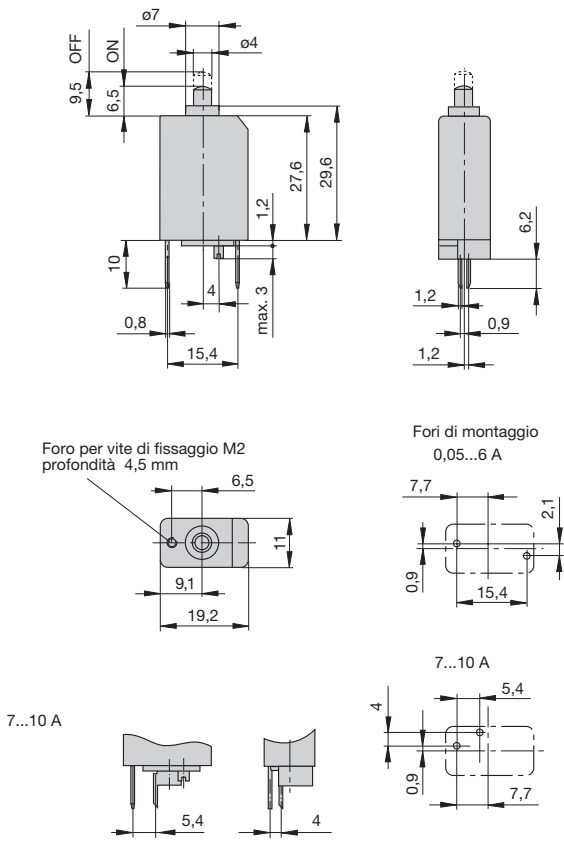
104-PR



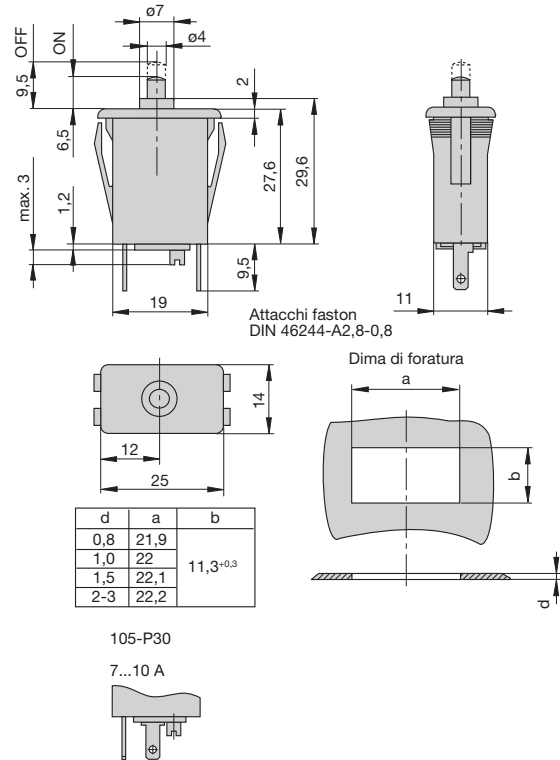
104-P30



104-PR3

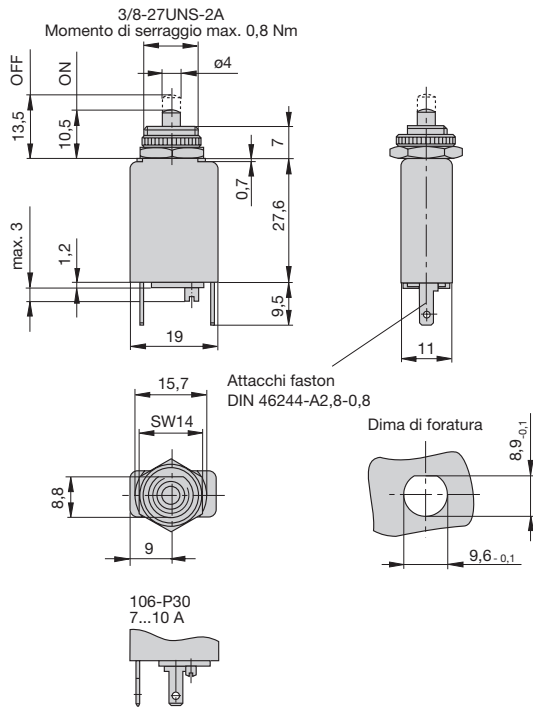


105-P30

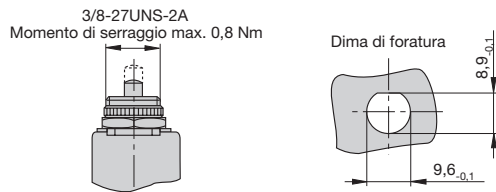


Dimensioni

106-P30

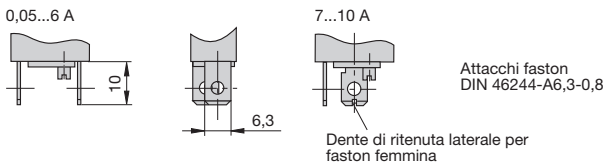


106-M2



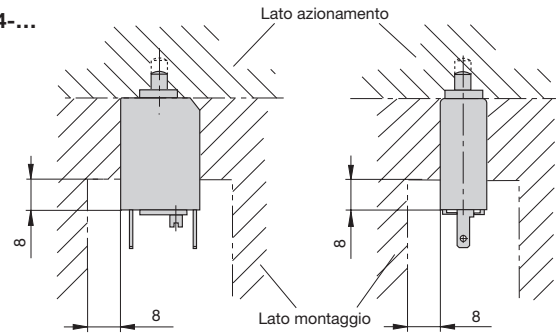
Tipi di allacciamento

104/105/106-P10

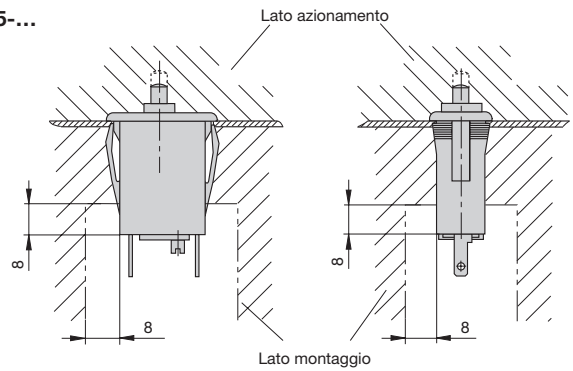


Montaggio ideale

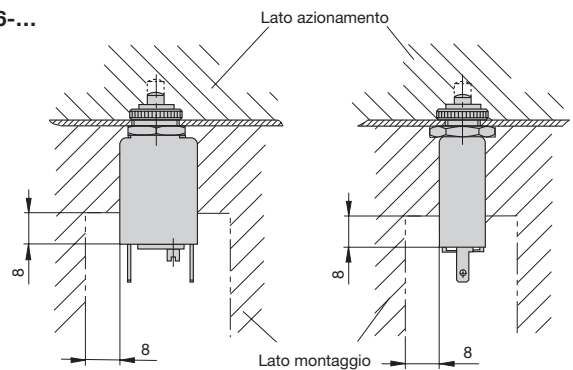
104-...



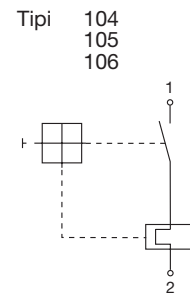
105-...



106-...

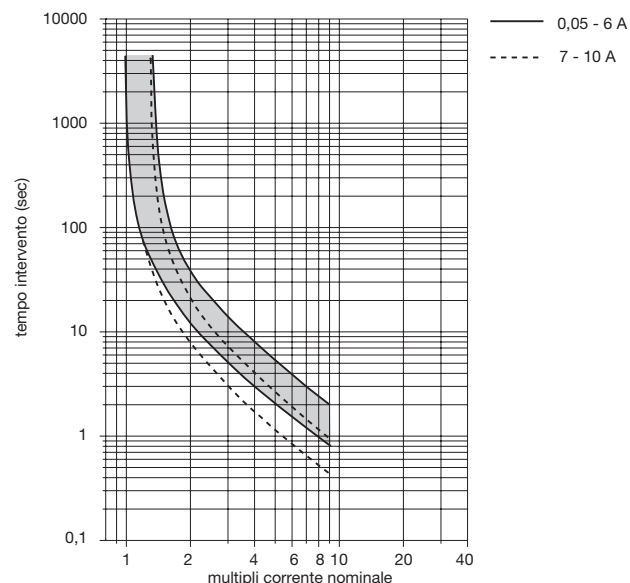


Schemi elettrici



Curva caratteristica tempo - corrente

Temperatura ambiente 23 °C

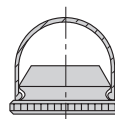


La curva caratteristica tempo - corrente é dipendente dalla temperatura. Per evitare un intervento anticipato o ritardato del dispositivo, si deve moltiplicare il suo valore di corrente nominale per un fattore di temperatura (vedi anche gruppo Informazioni tecniche).

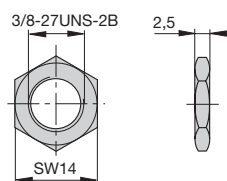
Temperatura ambiente °C	-20	-10	0	+23	+40	+50	+60
Fattore di temperatura	0,76	0,84	0,92	1	1,08	1,16	1,24

Accessori

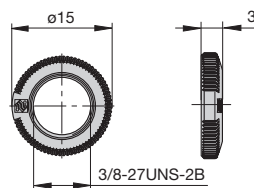
Cappuccio trasparente per tipo 106-...
Codice X 201 285 01 (IP64)



Dado esagonale 3/8"-27 Gg. ottone nichelato
Codice Y300 192 01



Dado godronato 3/8"-27 Gg. plastica
Codice Y307 117 02



Le dimensioni, i pesi e tutti i dati tecnici sono riferiti ai modelli in produzione al momento della stampa. Per evitare malintesi legati a modifiche della produzione o ad errori di stampa consultate preventivamente il nostro personale tecnico.